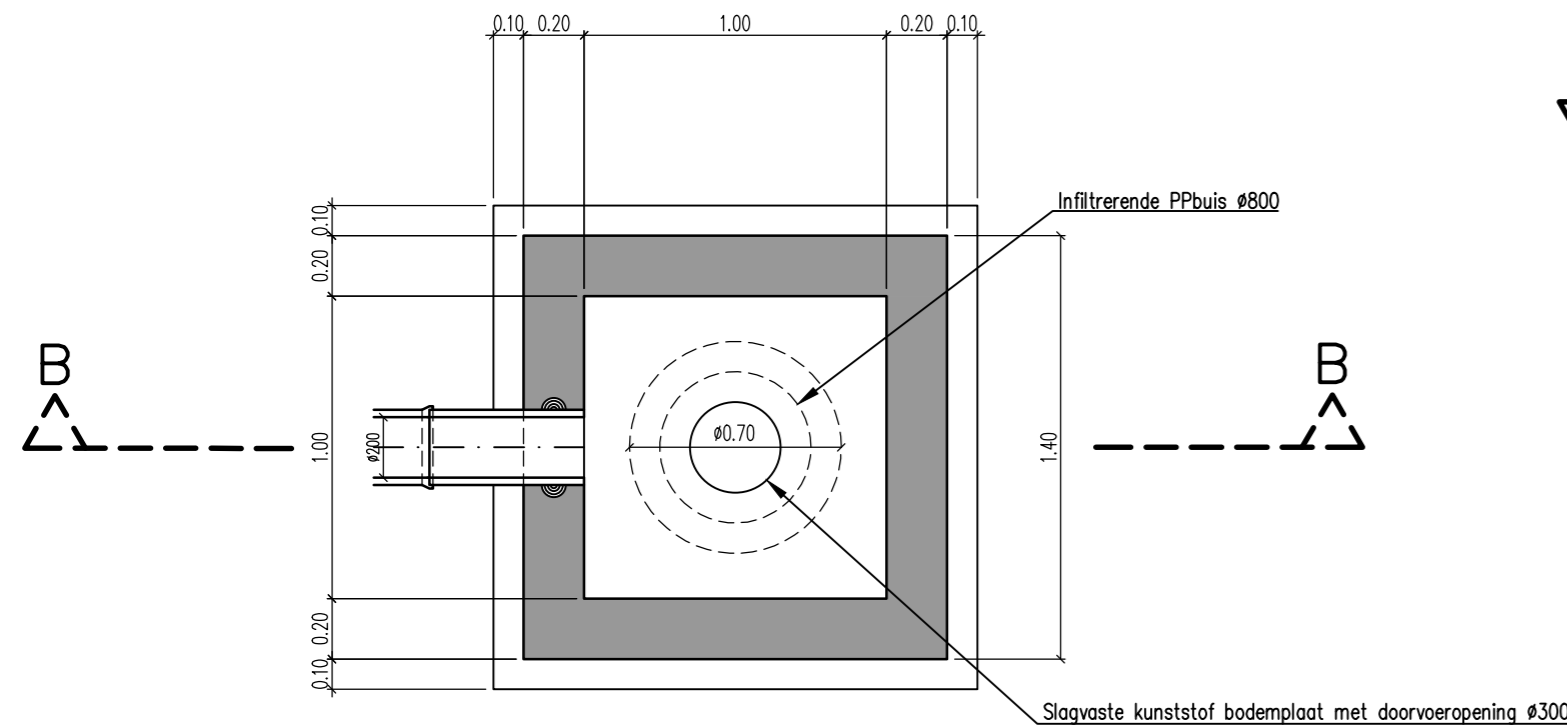
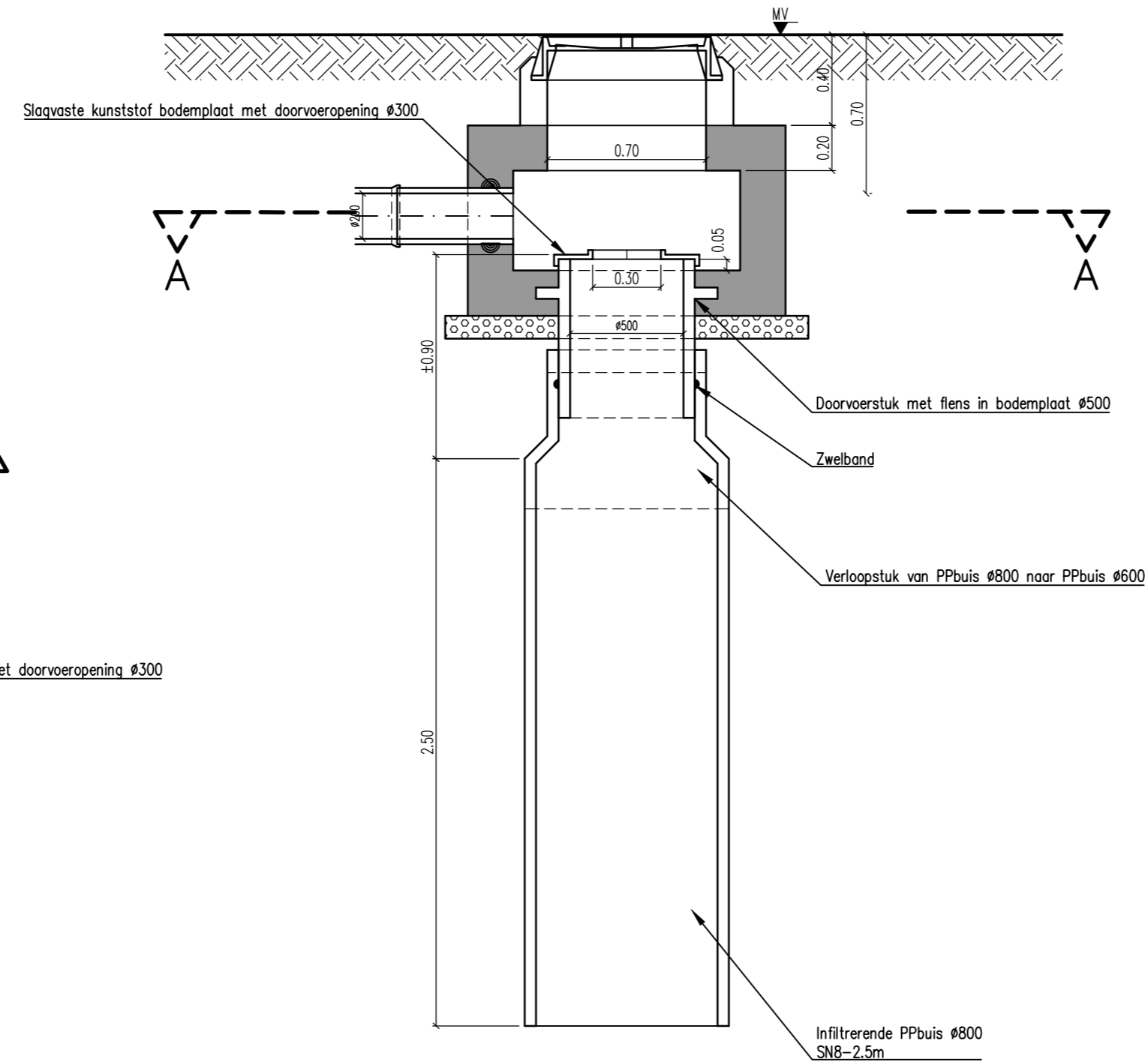


Infiltratieput

DOORSNEDE A-A



DOORSNEDE B-B



Dijkstraat 8
2630 Aartselaar
Tel. 03 450 45 11
www.aquafin.be

Provincie: OOST-VLAANDEREN

Stad/Gemeente: WAASMUNSTER

Projectnaam: VINKENLAAN

Projectnummer: WMS3031

Titel: DETAILPLAN INFILTRATIEPUTTEN

Bouwheer

Plannummer WMS3031/1/
24-2-10.3
/3

Studiebureau
SWECO
vestiging Berchem
Posthofbrug 2-4
B-2600 Antwerpen
T +32 (0)2 383 06 40
www.swecobelgium.be

Gemeente

Aannemer

Nr.	Datum.	Historiek
1	01/04/2024	Voorontwerp
2	14/06/2024	Voorontwerp (update)
3	14/02/2025	Voorontwerp (update)
4	11/07/2025	Aanbesteding (draft)
5	31/07/2025	OVA
6	06/11/2025	Aanbesteding

Schaal: 1/25

Plan opp: m²

Dossiernummer Studiebureau
0008871578

Bestandsinfo: