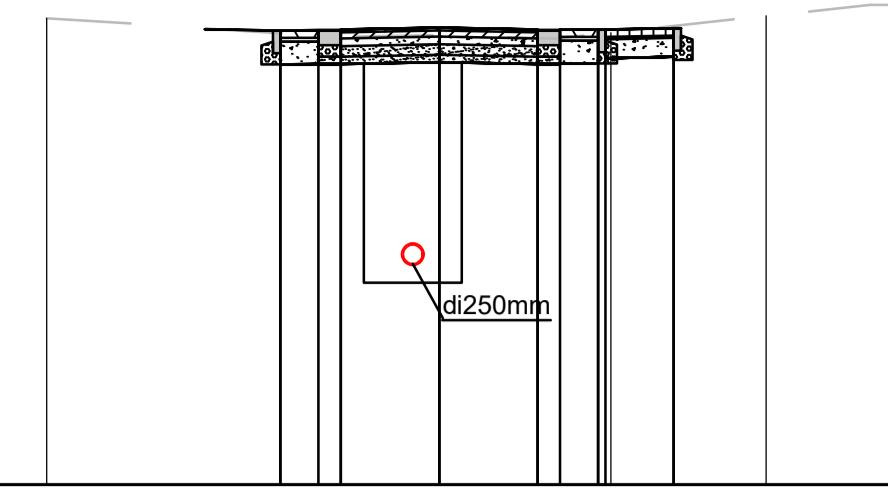
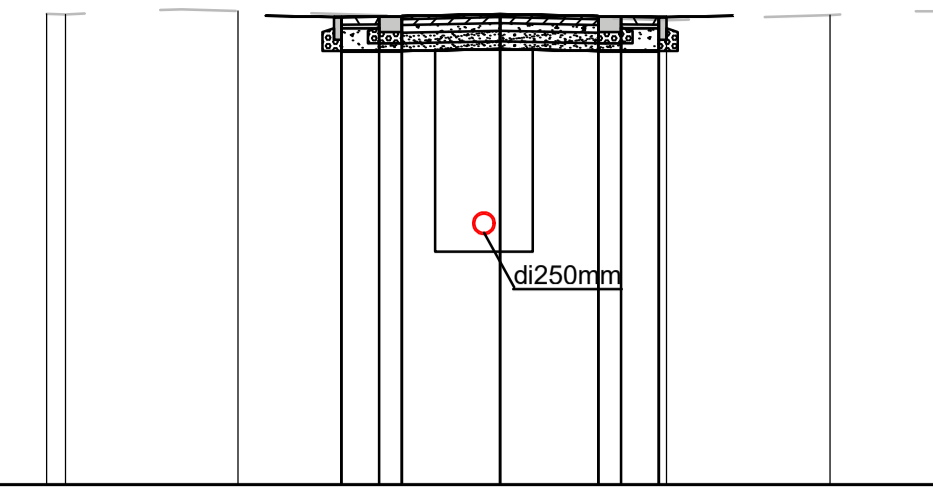


dwarsprofiel 49
T.A.W. 24.00m



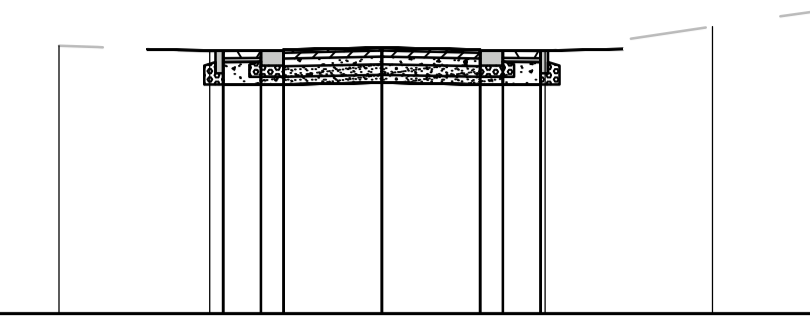
Best. Hoogte	30.17
Ontw. Hoogte	-2.10 30.00 -1.00 30.07 -1.00 30.07 0.00 30.04 29.94 1.30 30.02 3.00 30.02 3.10 30.03 30.20
Tussenafstand	

dwarsprofiel 53
T.A.W. 24.00m



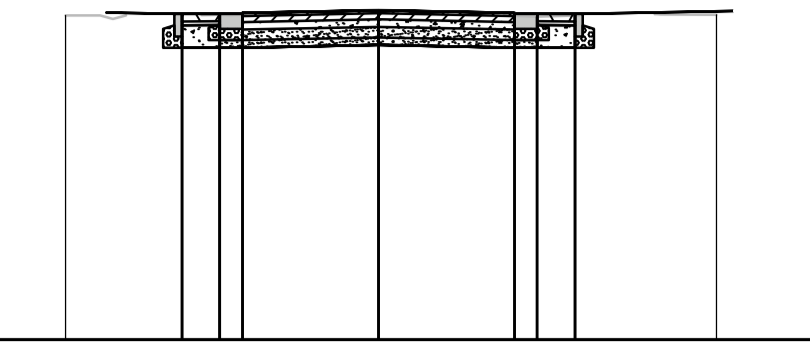
Best. Hoogte	30.22
Ontw. Hoogte	30.26 -2.10 30.18 -1.00 30.18 -1.00 30.18 0.00 30.22 30.22 1.30 30.12 3.00 30.12 2.10 30.18 30.14 30.21
Tussenafstand	

dwarsprofiel 57
T.A.W. 27.00m



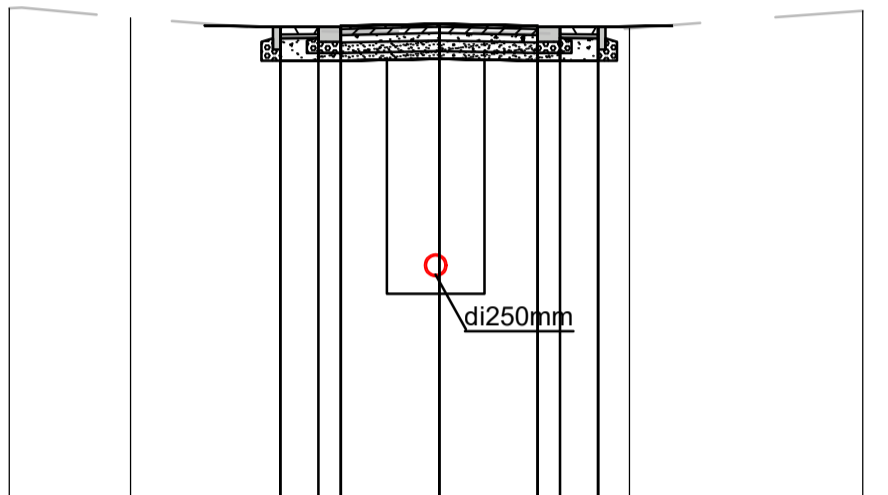
Best. Hoogte	30.54
Ontw. Hoogte	30.46 -2.10 30.46 -1.00 30.46 -1.00 30.46 0.00 30.51 30.50 1.30 30.49 3.00 30.49 2.10 30.48 30.46 30.79
Tussenafstand	

dwarsprofiel 61
T.A.W. 27.00m



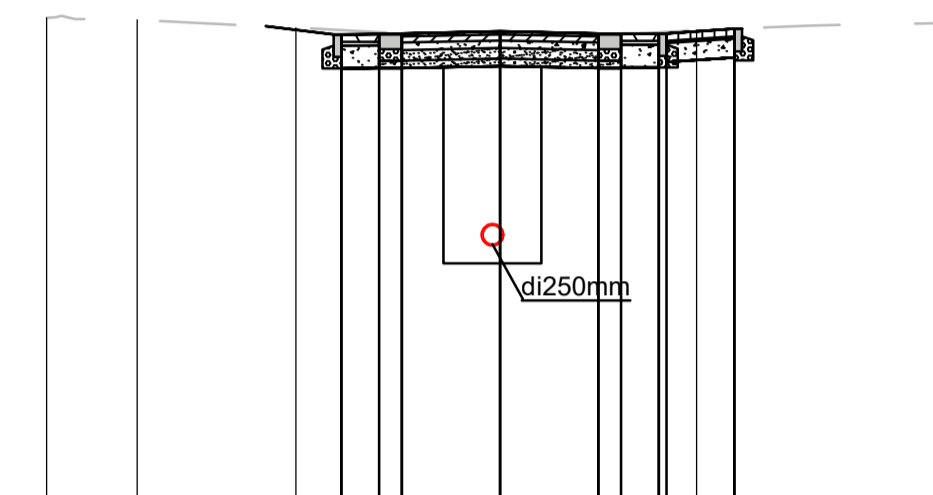
Best. Hoogte	31.28
Ontw. Hoogte	31.28 -2.00 31.31 -1.00 31.28 -1.00 31.28 0.00 31.38 31.36 1.30 31.28 2.70 31.31 31.27 2.60 31.31 31.28
Tussenafstand	

dwarsprofiel 50
T.A.W. 24.00m



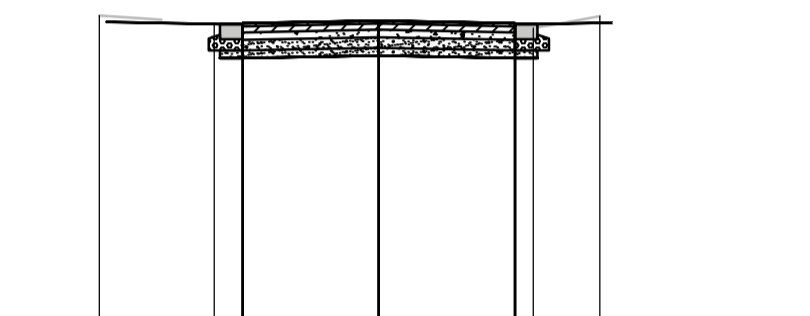
Best. Hoogte	30.42
Ontw. Hoogte	30.25 -2.10 30.38 -1.00 30.31 -1.00 30.31 0.00 30.34 30.25 1.30 30.32 3.00 30.32 2.10 30.38 30.28 30.52
Tussenafstand	

dwarsprofiel 54
T.A.W. 24.00m



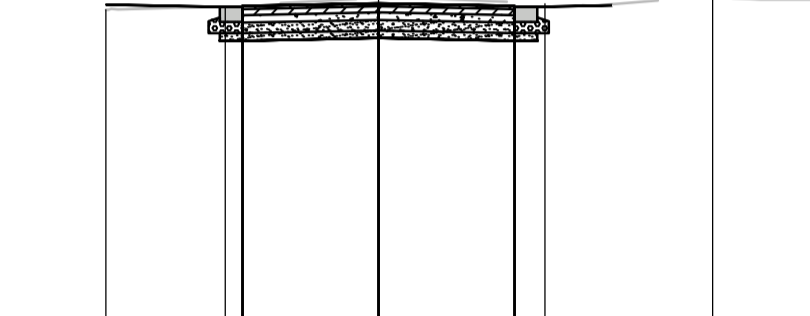
Best. Hoogte	30.42
Ontw. Hoogte	30.40 30.20 -2.10 30.26 -1.00 30.21 -1.00 30.21 0.00 30.24 30.24 1.30 30.22 3.00 30.22 2.10 30.28 30.26 30.35
Tussenafstand	

dwarsprofiel 58
T.A.W. 27.00m



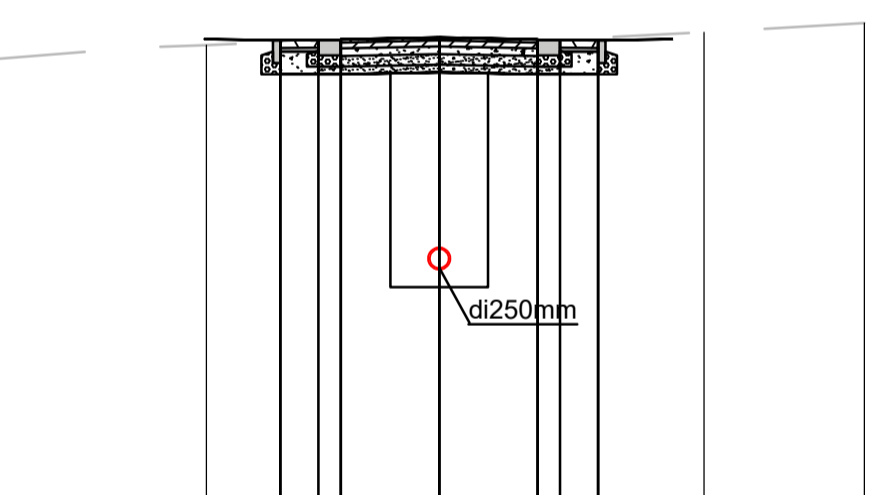
Best. Hoogte	31.08
Ontw. Hoogte	30.98 -1.80 30.98 0.00 31.02 31.02 1.80 30.98 30.92 31.08
Tussenafstand	

dwarsprofiel 62
T.A.W. 27.00m



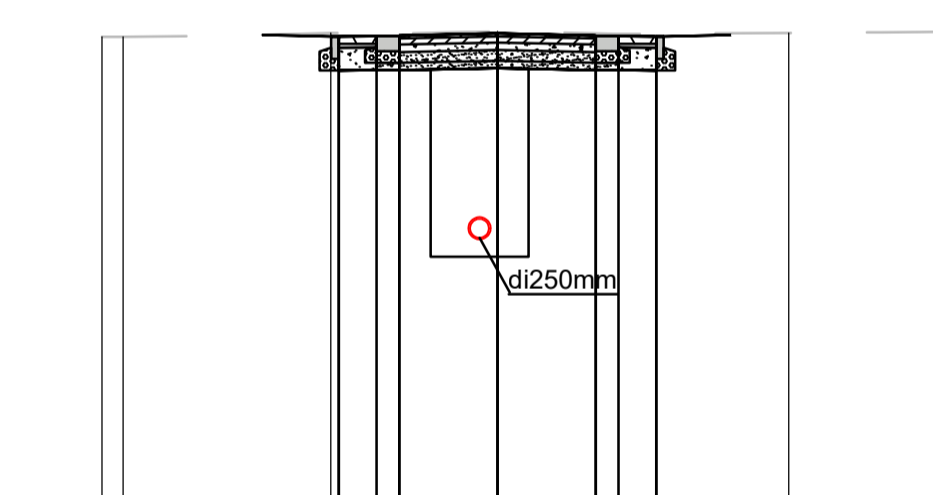
Best. Hoogte	31.16
Ontw. Hoogte	31.21 -1.80 31.21 0.00 31.25 31.31 1.80 31.21 31.24 31.32
Tussenafstand	

dwarsprofiel 51
T.A.W. 24.00m



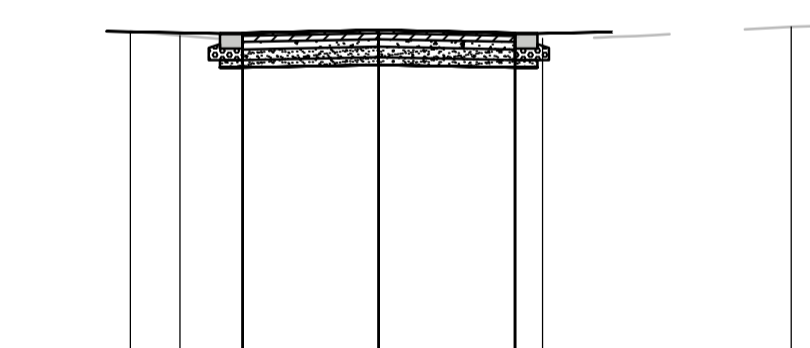
Best. Hoogte	30.08
Ontw. Hoogte	30.14 -2.10 30.14 -1.00 30.14 -1.00 30.14 0.00 30.18 30.16 1.30 30.15 3.00 30.15 2.10 30.14 30.14 30.37
Tussenafstand	

dwarsprofiel 55
T.A.W. 24.00m



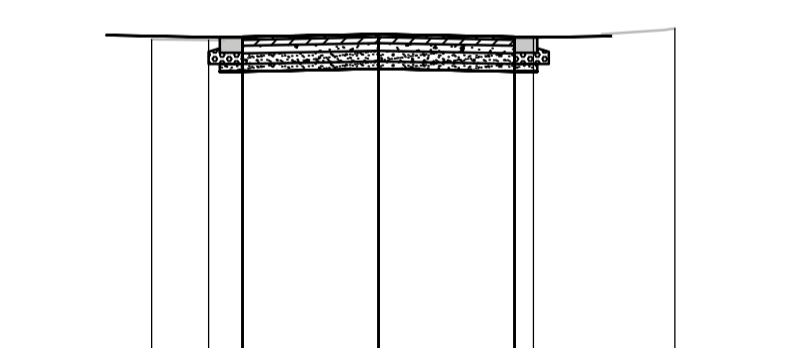
Best. Hoogte	30.18
Ontw. Hoogte	30.24 -2.10 30.19 30.24 -1.00 30.19 -1.00 30.20 0.00 30.23 30.26 1.30 30.21 3.00 30.21 2.10 30.19 30.24 30.25
Tussenafstand	

dwarsprofiel 59
T.A.W. 27.00m



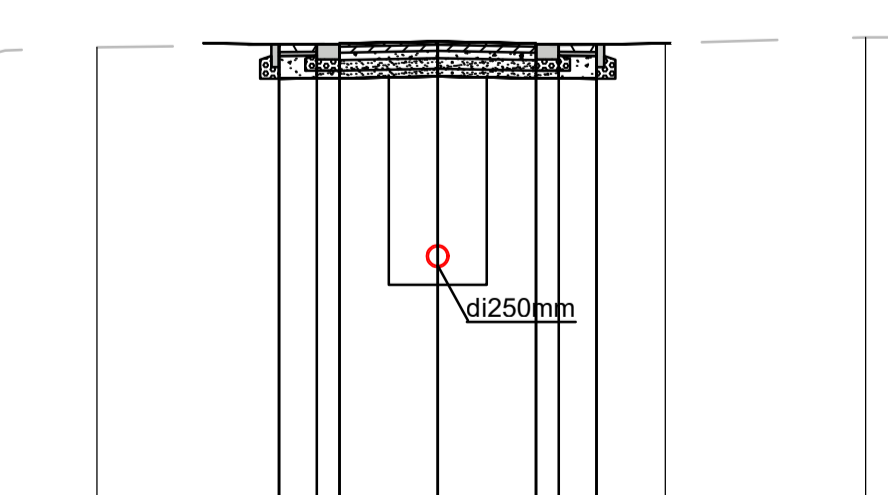
Best. Hoogte	31.31
Ontw. Hoogte	31.26 -1.80 31.29 0.00 31.33 31.33 1.80 31.29 31.22 31.37
Tussenafstand	

dwarsprofiel 63
T.A.W. 27.00m



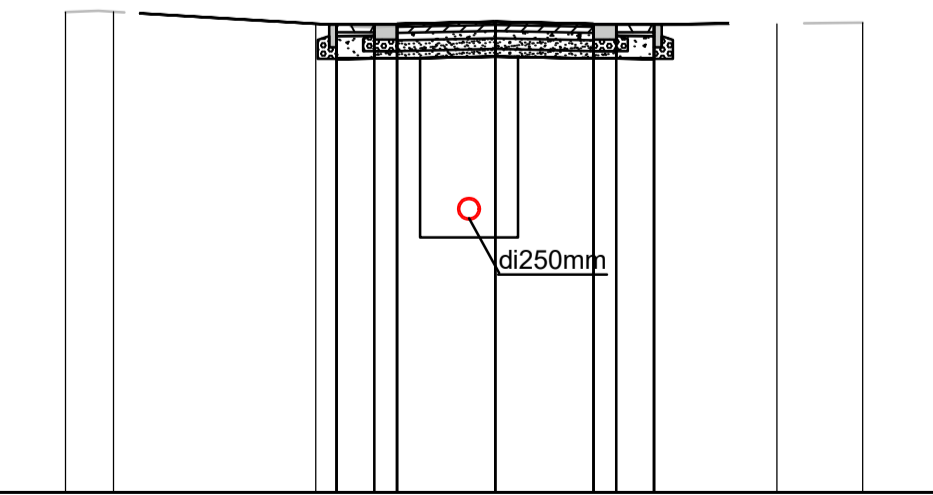
Best. Hoogte	31.20
Ontw. Hoogte	31.24 -1.80 31.24 0.00 31.28 31.28 1.80 31.24 31.22 31.35
Tussenafstand	

dwarsprofiel 52
T.A.W. 24.00m



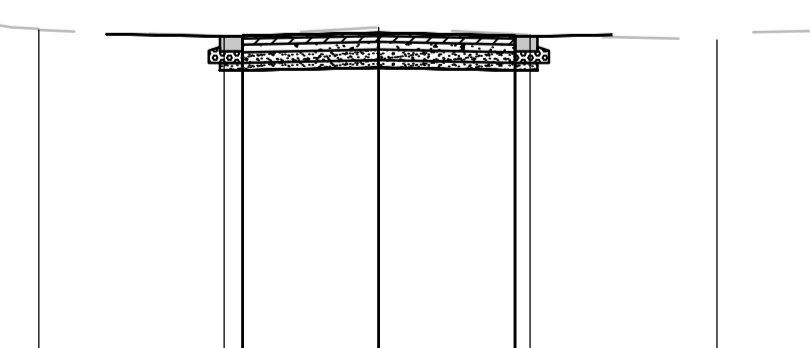
Best. Hoogte	30.00
Ontw. Hoogte	30.11 -2.10 30.15 -1.00 30.15 -1.00 30.15 0.00 30.19 30.16 1.30 30.16 3.00 30.16 2.10 30.17 30.17 30.25
Tussenafstand	

dwarsprofiel 56
T.A.W. 24.00m



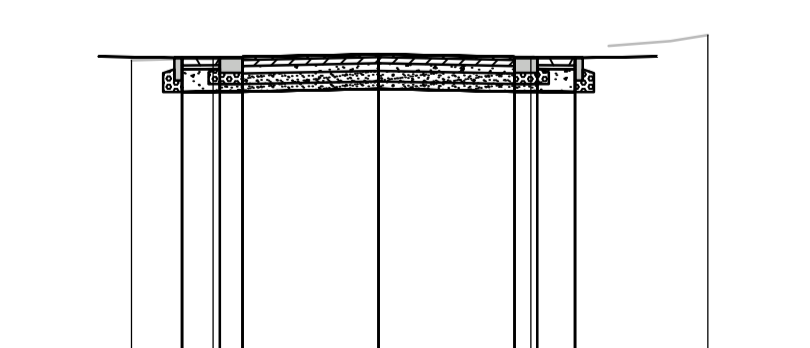
Best. Hoogte	30.26
Ontw. Hoogte	30.19 -2.10 30.19 30.20 -1.00 30.19 -1.00 30.20 0.00 30.23 30.20 1.30 30.20 3.00 30.20 2.10 30.19 30.20 30.21
Tussenafstand	

dwarsprofiel 60
T.A.W. 27.00m



Best. Hoogte	31.42
Ontw. Hoogte	31.40 -1.80 31.33 0.00 31.36 31.45 1.80 31.32 31.34 31.27
Tussenafstand	

dwarsprofiel 64
T.A.W. 27.00m



Best. Hoogte	31.00
Ontw. Hoogte	31.02 -2.00 31.02 31.02 -1.00 31.02 0.00 31.08 31.08 1.30 31.04 2.70 31.02 31.04 2.60 31.02 31.33
Tussenafstand	

Aquafin NV
Dijkstraat 8
2630 Aartselaar
Tel.: 03 450 45 11
www.aquafin.be

Provincie:	Oost-Vlaanderen		
Stad/Gemeente:	Waasmunster		
Projectnaam:	Oudeheerweg-Heide		
Projectnummer:	WMS3030		
Titel:	Dwarsprofielen		
Bouwheer:			Plannummer:
Studiebureau:			WMS3030/1/2-9.2/3
Teamleider:	Robby Beyers		
Projectleider:	Arne Staepels		
gemeente:	Gemeente/Stad		
Aannemer:	Schaal:	1:100	Plan opp.:
	Doosnummer STB:	005881577	Bestandsnaam:
	Doosnummer aannemer:		000881577_L_DP_01.dwg