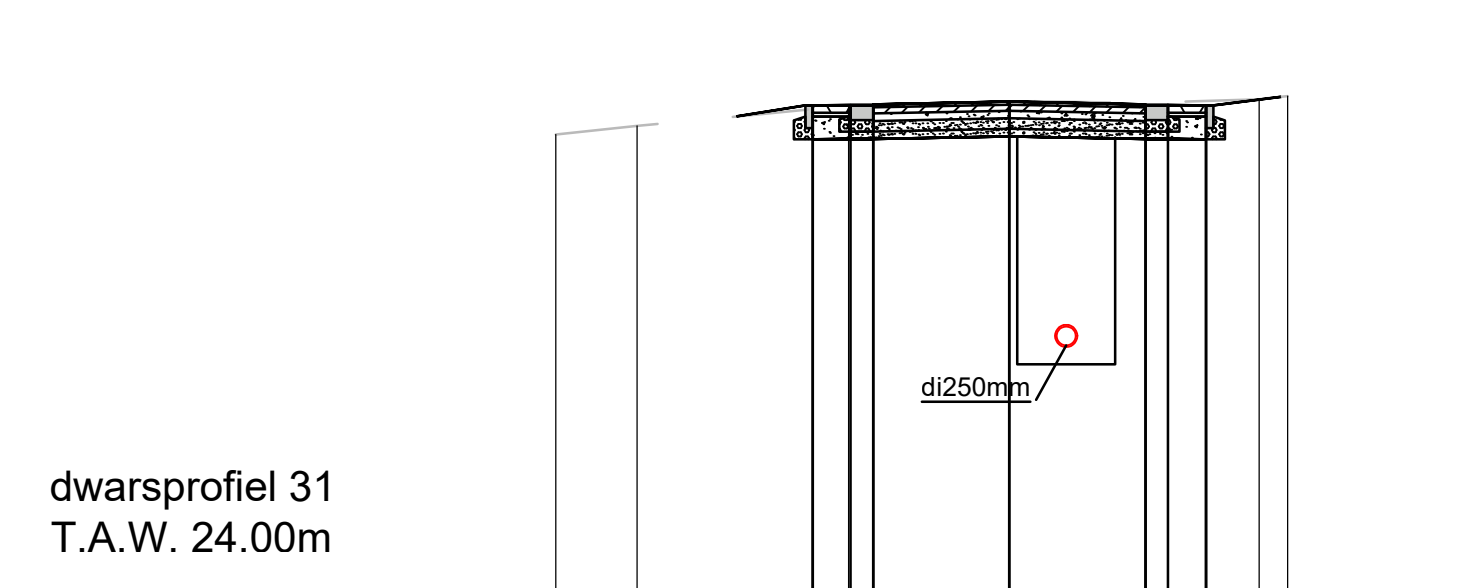


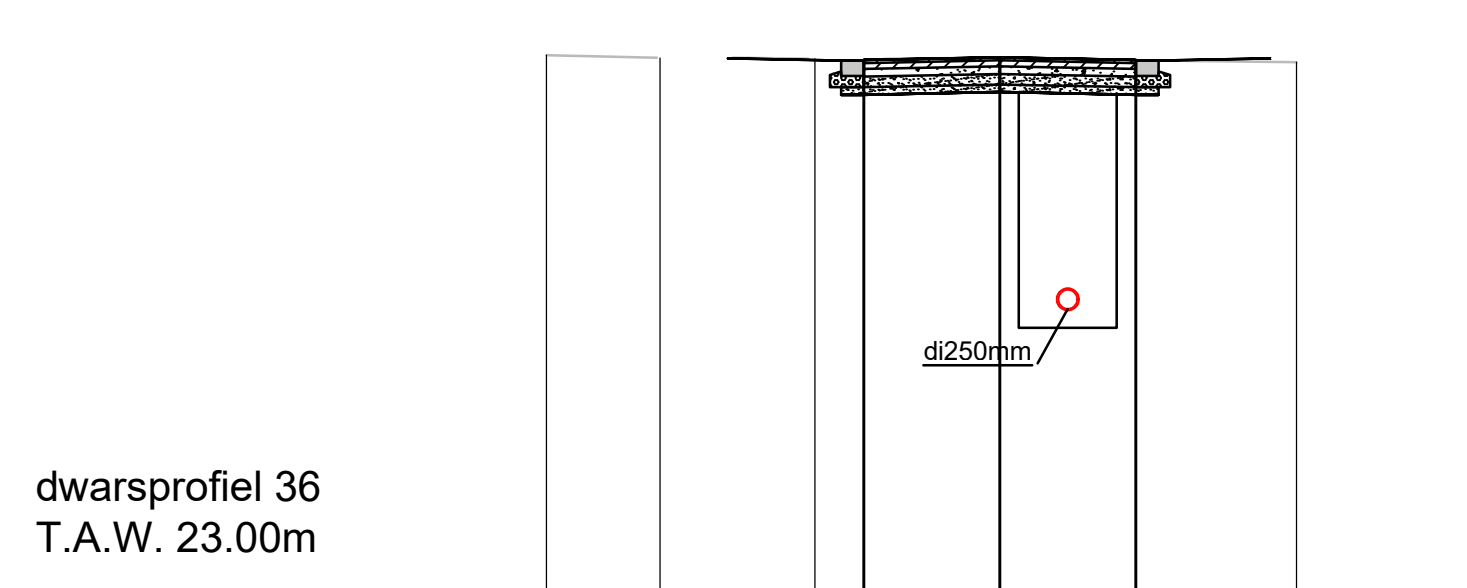
dwarsprofiel 26  
T.A.W. 24.00m

Best. Hoogte	31.45	31.45	31.45	31.45
Ontw. Hoogte	31.46	31.46	31.46	31.46
Tussenafstand	0.00	0.00	0.00	0.00



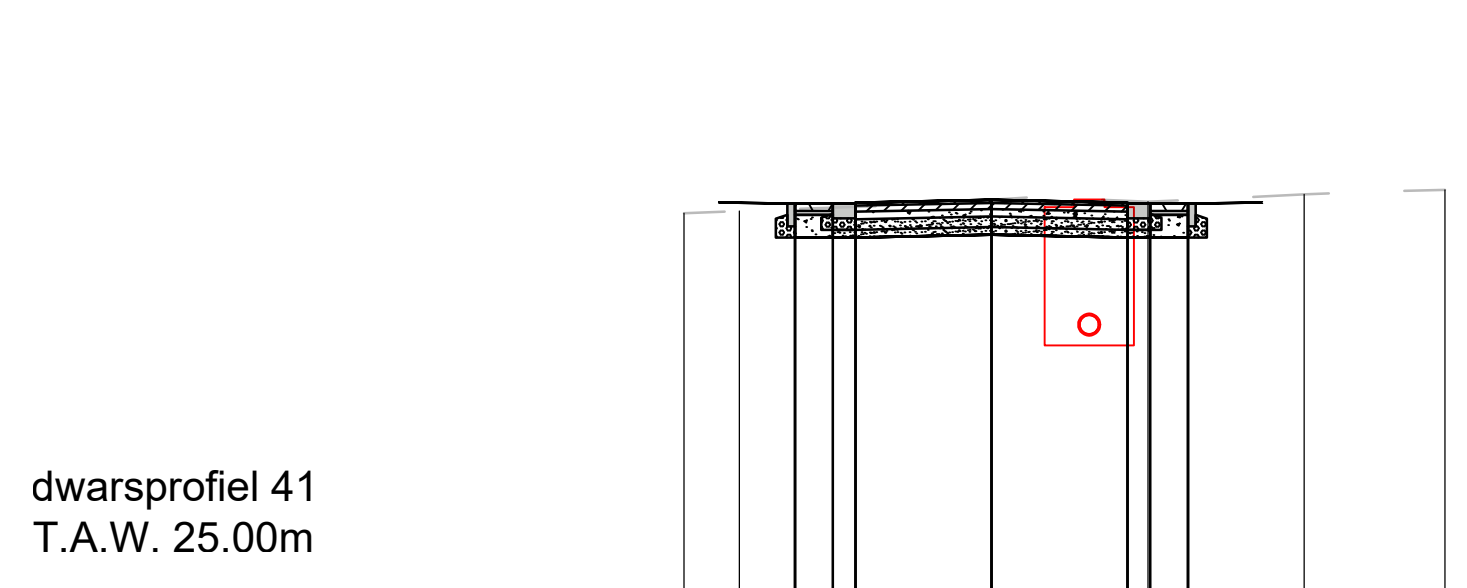
dwarsprofiel 31  
T.A.W. 24.00m

Best. Hoogte	30.14	30.14	30.14	30.14
Ontw. Hoogte	30.14	30.14	30.14	30.14
Tussenafstand	0.00	0.00	0.00	0.00



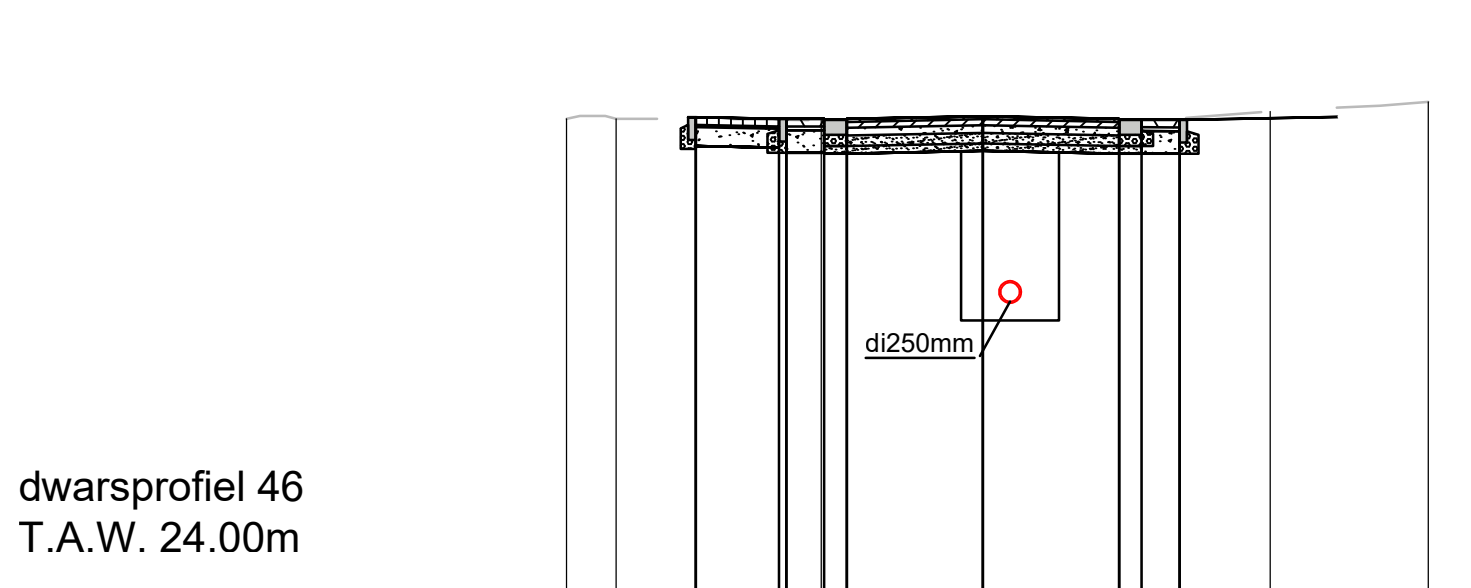
dwarsprofiel 36  
T.A.W. 23.00m

Best. Hoogte	30.07	30.04	30.05	30.04
Ontw. Hoogte	30.07	30.04	30.05	30.04
Tussenafstand	0.00	0.00	0.00	0.00



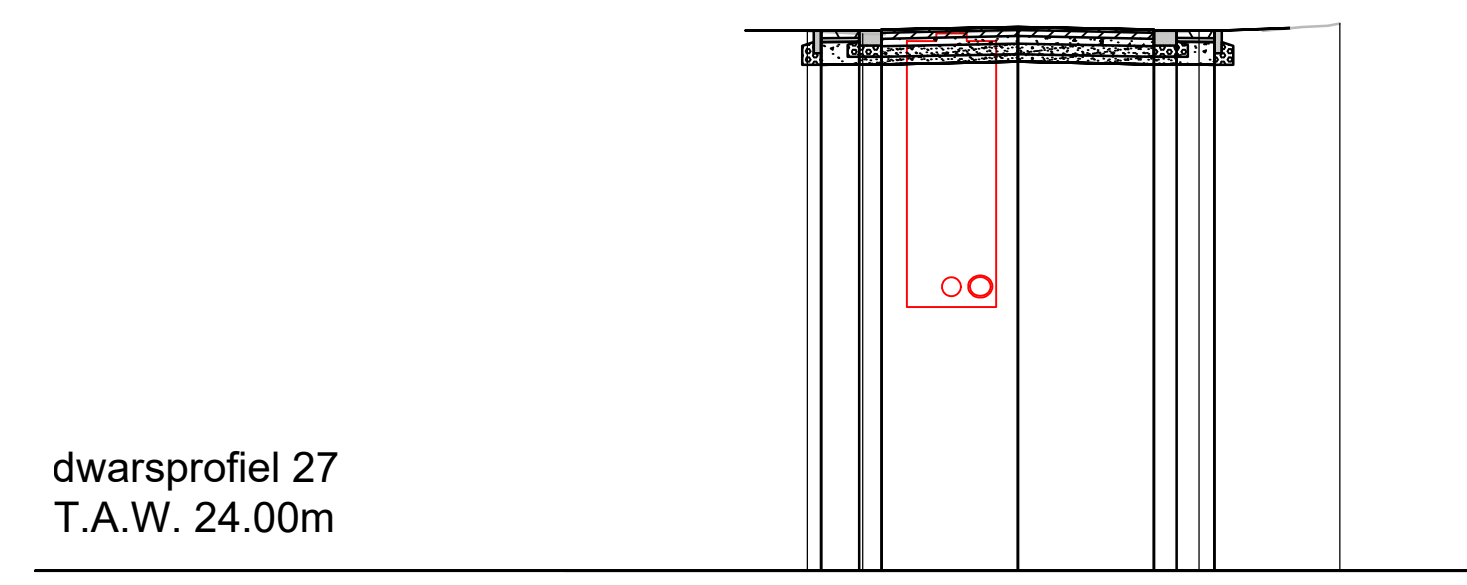
dwarsprofiel 41  
T.A.W. 25.00m

Best. Hoogte	29.98	30.01	30.11	30.16
Ontw. Hoogte	29.98	30.01	30.11	30.16
Tussenafstand	0.00	0.00	0.00	0.00



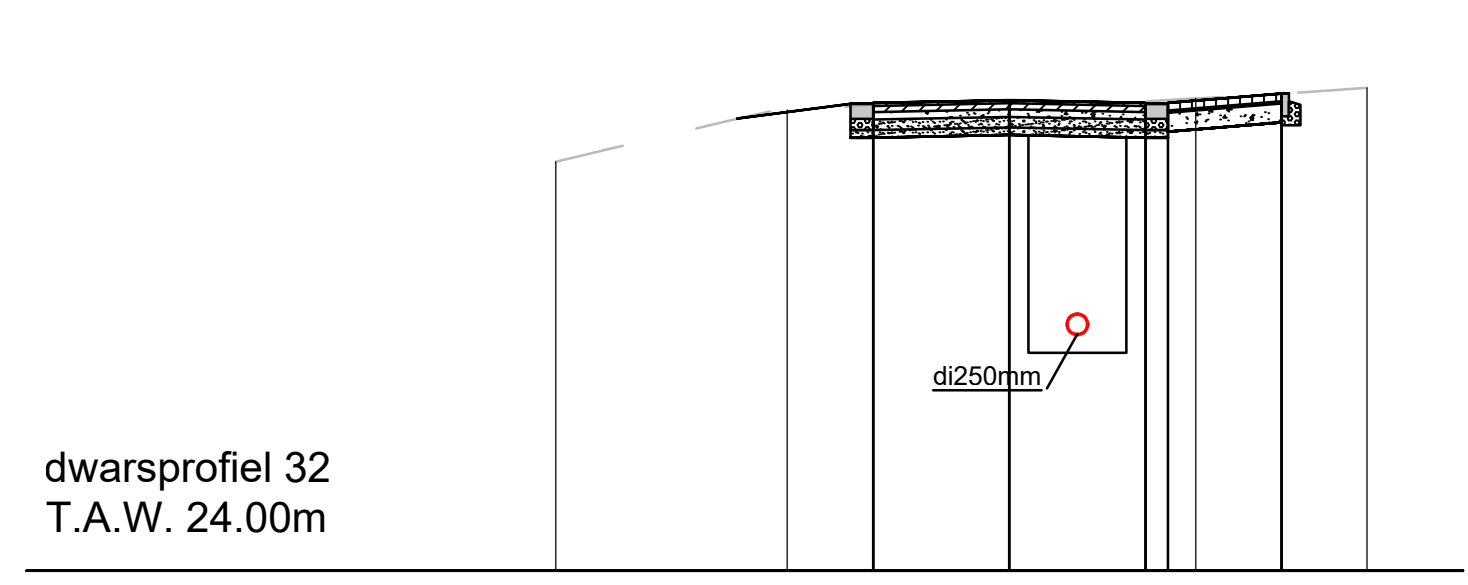
dwarsprofiel 46  
T.A.W. 24.00m

Best. Hoogte	30.25	30.25	30.21	30.21
Ontw. Hoogte	30.25	30.25	30.21	30.21
Tussenafstand	0.00	0.00	0.00	0.00



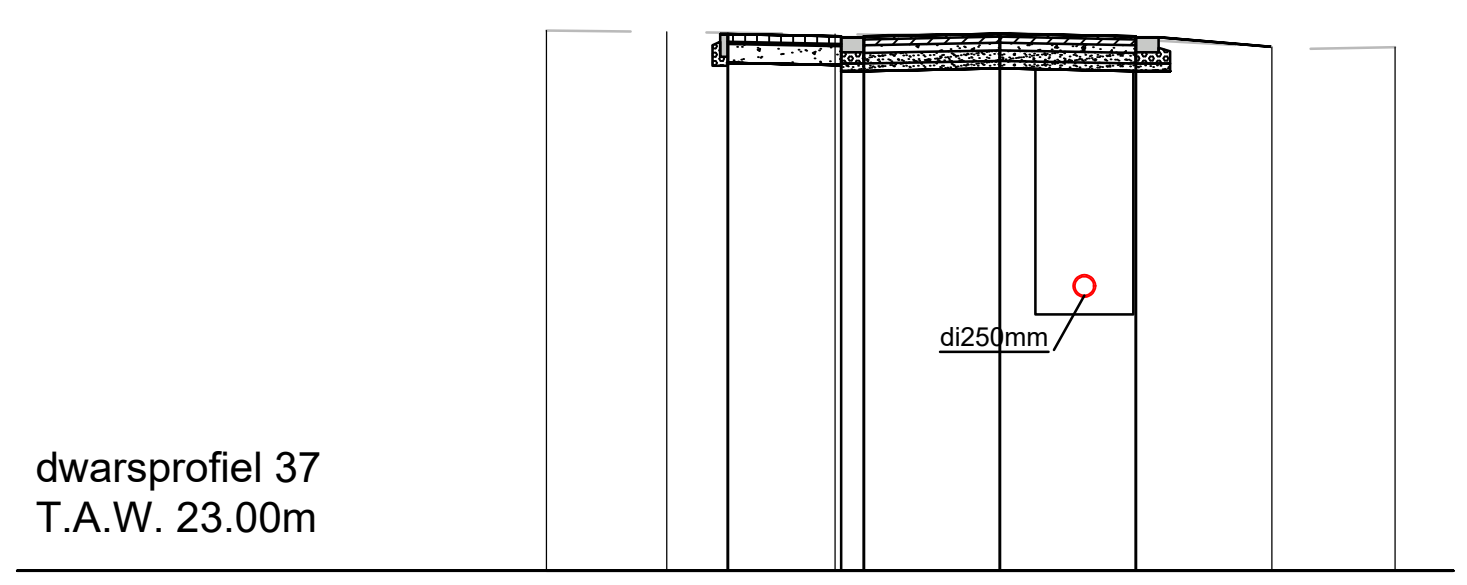
dwarsprofiel 27  
T.A.W. 24.00m

Best. Hoogte	31.14	31.14	31.14	31.14
Ontw. Hoogte	31.14	31.14	31.14	31.14
Tussenafstand	0.00	0.00	0.00	0.00



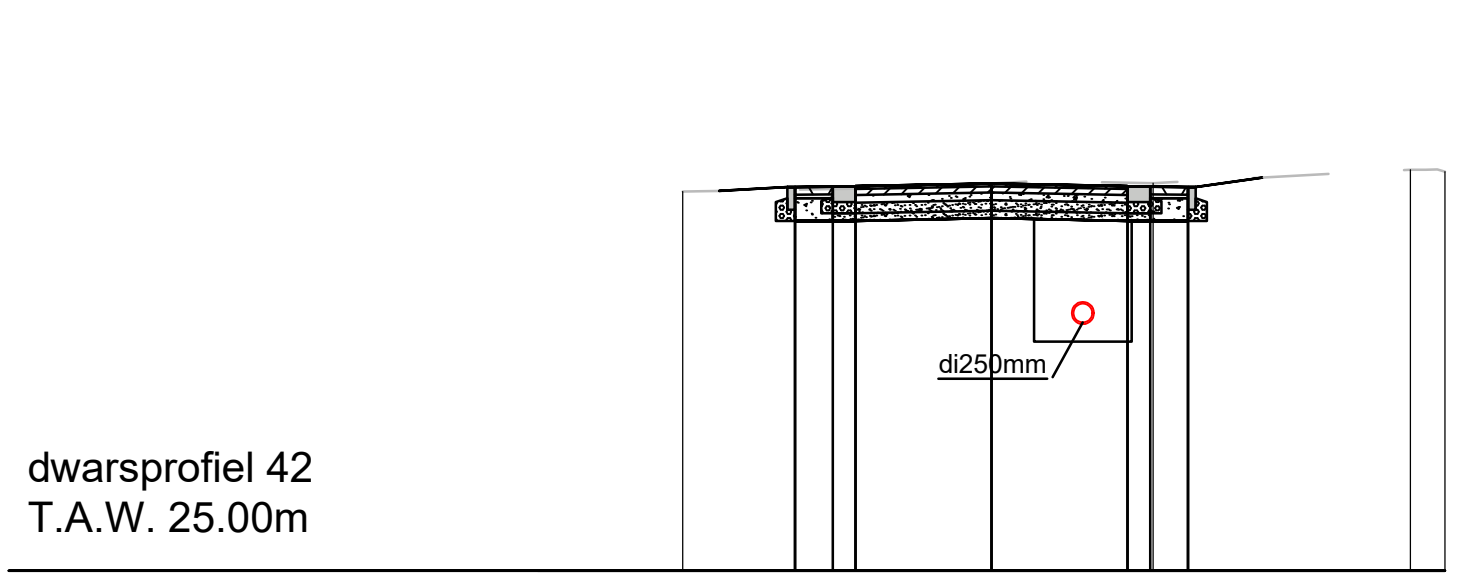
dwarsprofiel 32  
T.A.W. 24.00m

Best. Hoogte	29.41	30.10	30.23	30.25
Ontw. Hoogte	29.41	30.10	30.23	30.25
Tussenafstand	0.00	0.00	0.00	0.00



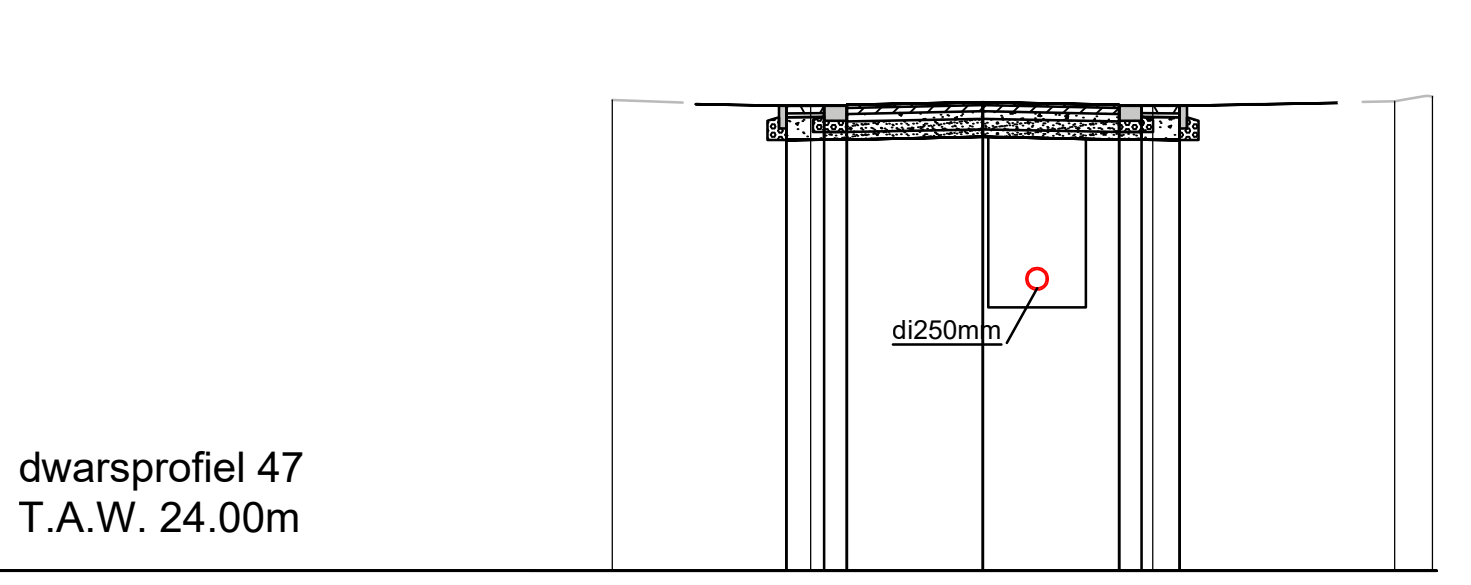
dwarsprofiel 37  
T.A.W. 23.00m

Best. Hoogte	30.15	30.15	30.10	30.11
Ontw. Hoogte	30.15	30.15	30.10	30.11
Tussenafstand	0.00	0.00	0.00	0.00



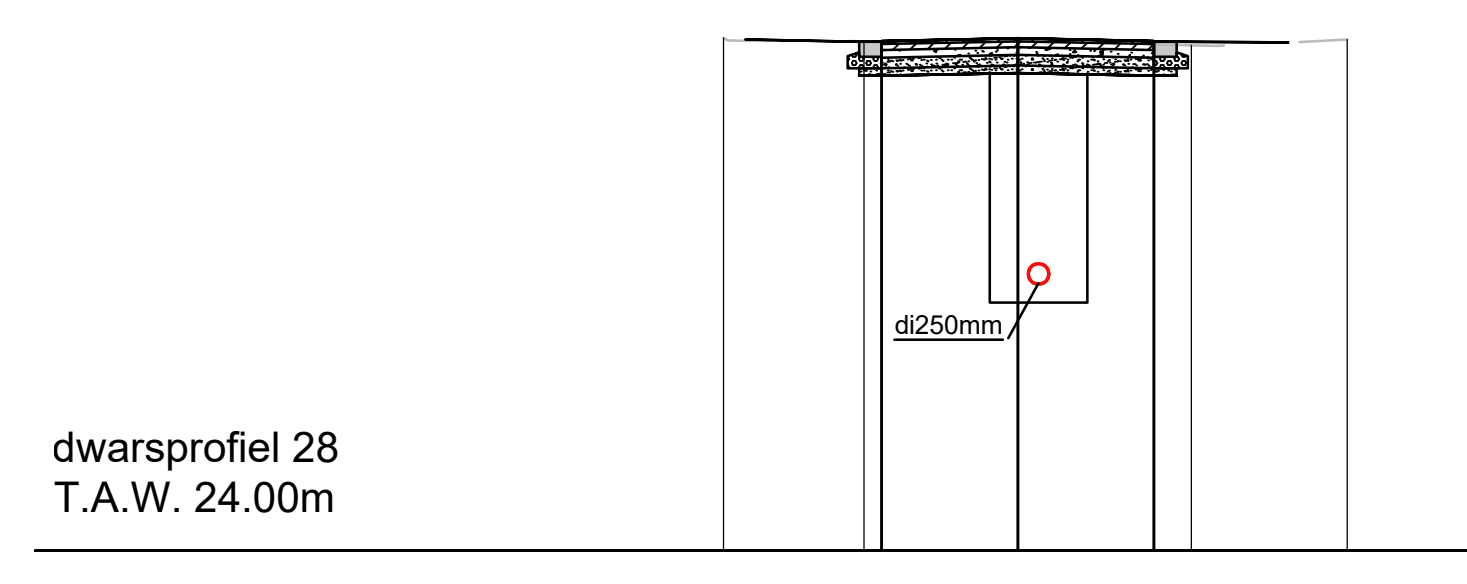
dwarsprofiel 42  
T.A.W. 25.00m

Best. Hoogte	30.02	30.12	30.12	30.31
Ontw. Hoogte	30.02	30.12	30.12	30.31
Tussenafstand	0.00	0.00	0.00	0.00



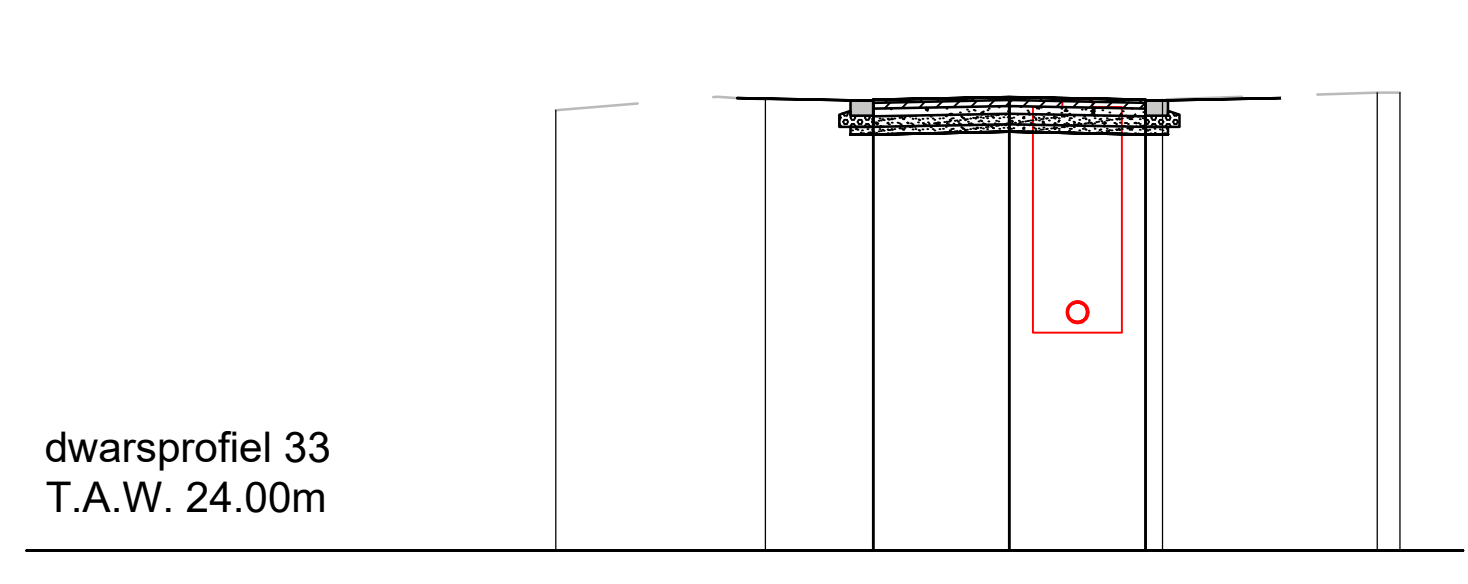
dwarsprofiel 47  
T.A.W. 24.00m

Best. Hoogte	30.25	30.15	30.20	30.15
Ontw. Hoogte	30.25	30.15	30.20	30.15
Tussenafstand	0.00	0.00	0.00	0.00



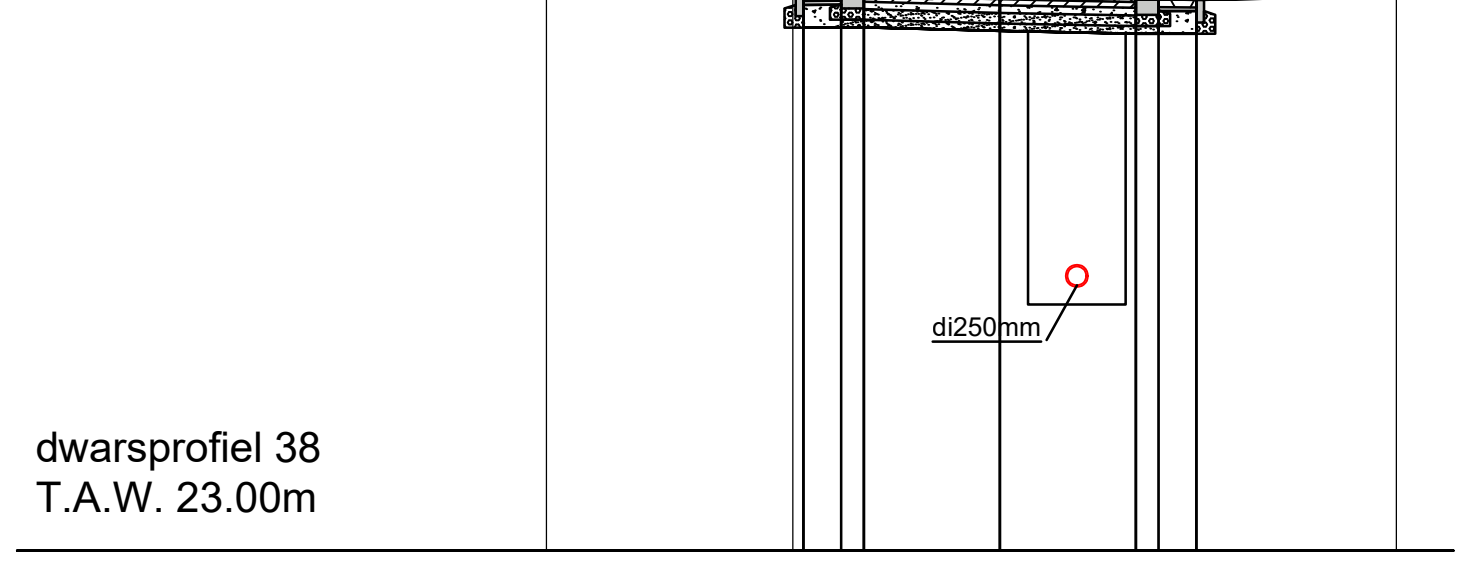
dwarsprofiel 28  
T.A.W. 24.00m

Best. Hoogte	30.76	30.74	30.76	30.68
Ontw. Hoogte	30.76	30.74	30.76	30.68
Tussenafstand	0.00	0.00	0.00	0.00



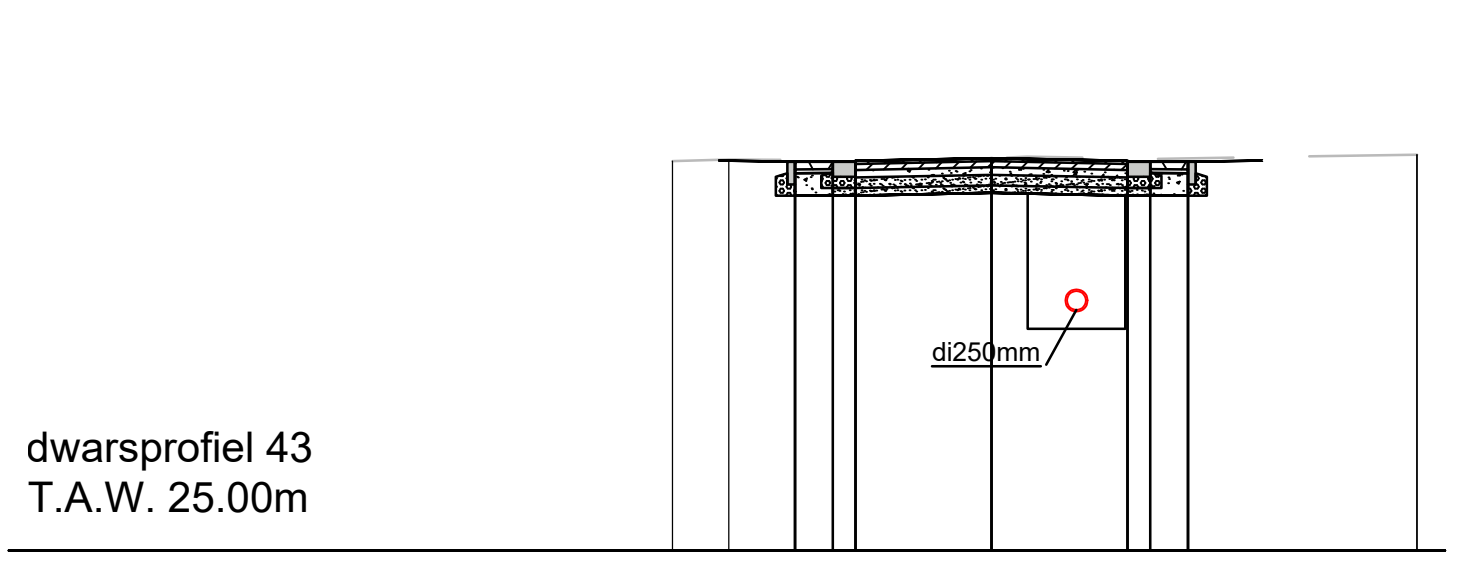
dwarsprofiel 33  
T.A.W. 24.00m

Best. Hoogte	29.82	29.87	30.00	30.06
Ontw. Hoogte	29.82	29.87	30.00	30.06
Tussenafstand	0.00	0.00	0.00	0.00



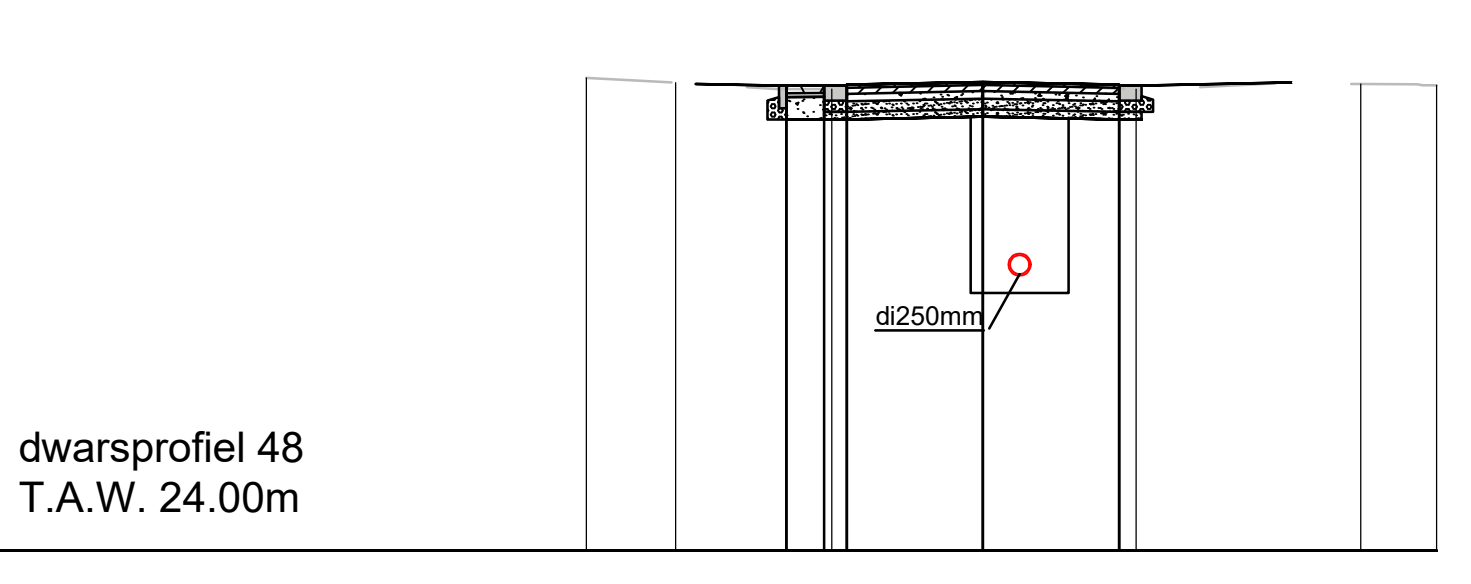
dwarsprofiel 38  
T.A.W. 23.00m

Best. Hoogte	30.85	30.46	30.30	30.34
Ontw. Hoogte	30.85	30.46	30.30	30.34
Tussenafstand	0.00	0.00	0.00	0.00



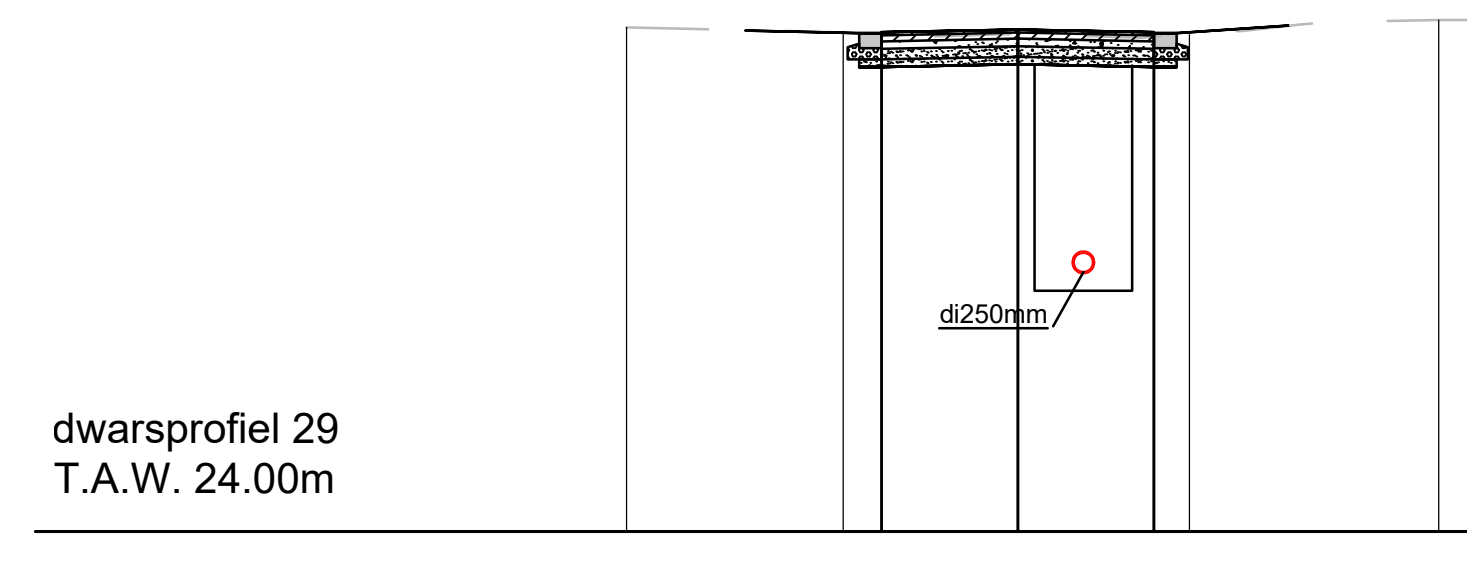
dwarsprofiel 43  
T.A.W. 25.00m

Best. Hoogte	30.15	30.10	30.16	30.24
Ontw. Hoogte	30.15	30.10	30.16	30.24
Tussenafstand	0.00	0.00	0.00	0.00



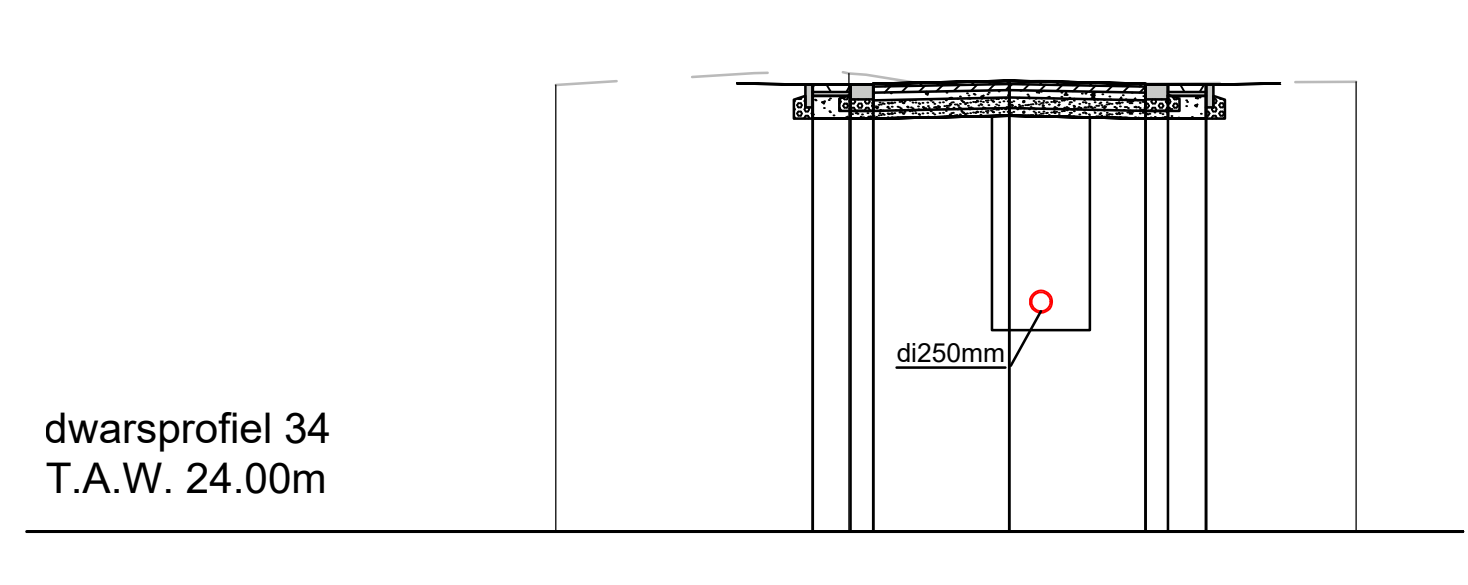
dwarsprofiel 48  
T.A.W. 24.00m

Best. Hoogte	30.25	30.19	30.16	30.17
Ontw. Hoogte	30.25	30.19	30.16	30.17
Tussenafstand	0.00	0.00	0.00	0.00



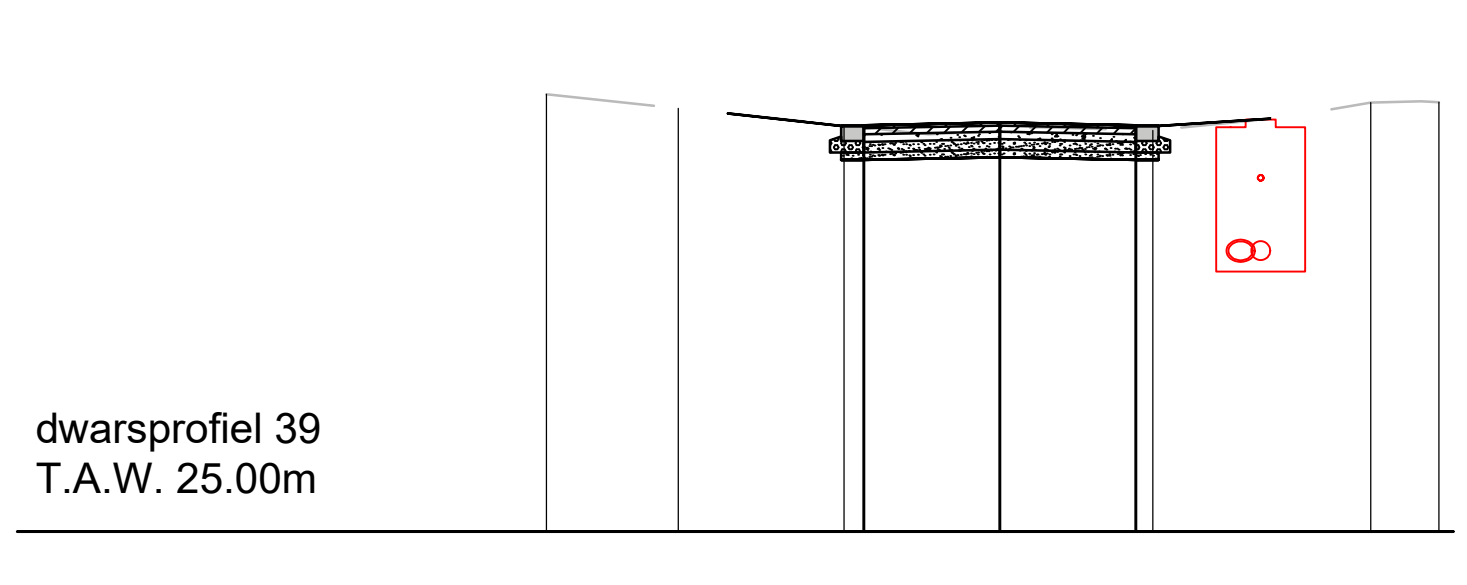
dwarsprofiel 29  
T.A.W. 24.00m

Best. Hoogte	30.67	30.60	30.56	30.77
Ontw. Hoogte	30.67	30.60	30.56	30.77
Tussenafstand	0.00	0.00	0.00	0.00



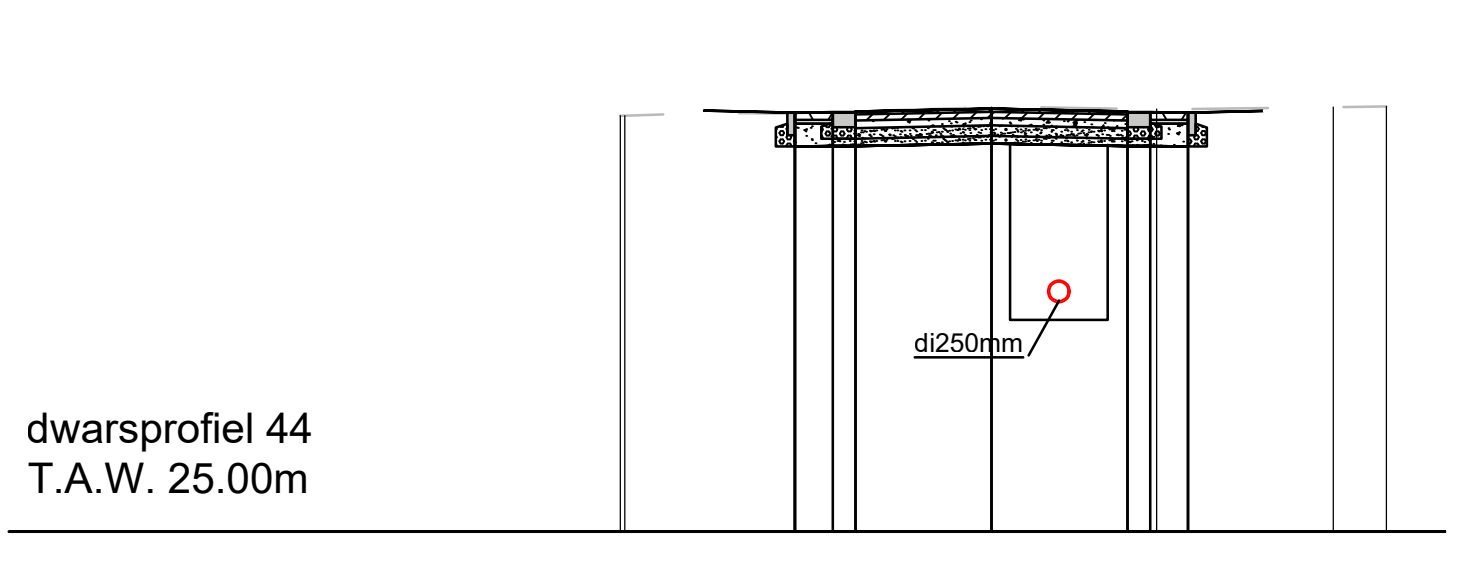
dwarsprofiel 34  
T.A.W. 24.00m

Best. Hoogte	29.91	29.94	29.95	29.95
Ontw. Hoogte	29.91	29.94	29.95	29.95
Tussenafstand	0.00	0.00	0.00	0.00



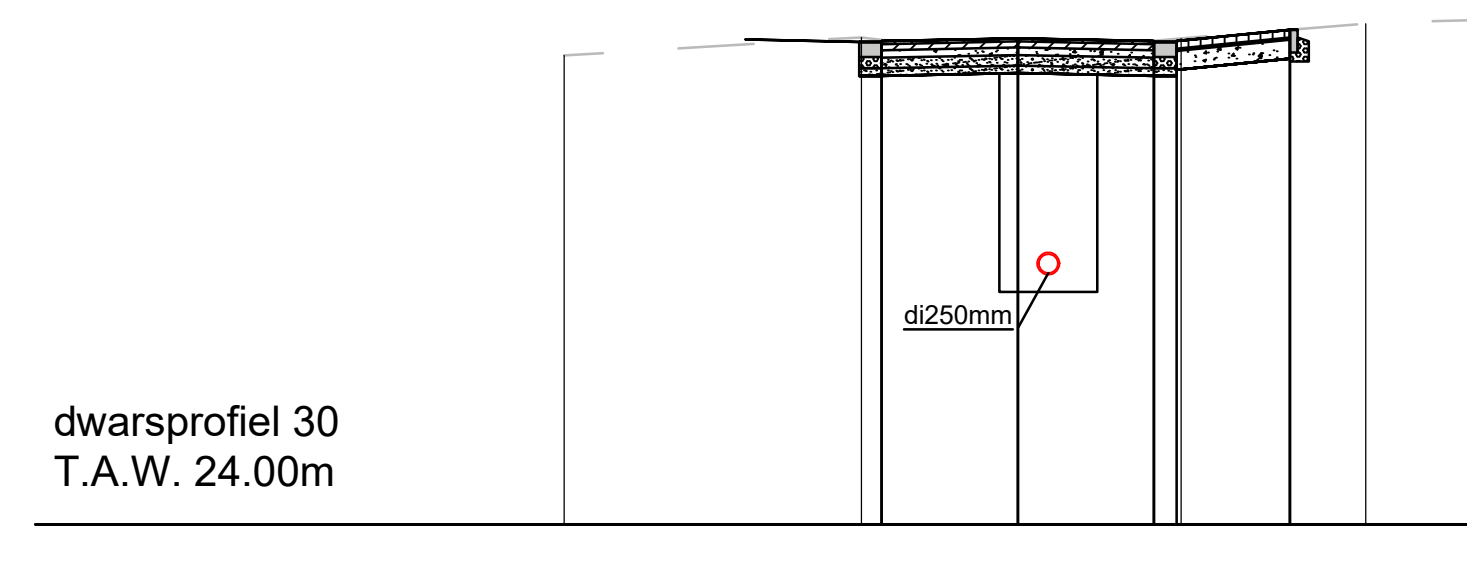
dwarsprofiel 39  
T.A.W. 25.00m

Best. Hoogte	30.71	30.60	30.37	30.67
Ontw. Hoogte	30.71	30.60	30.37	30.67
Tussenafstand	0.00	0.00	0.00	0.00



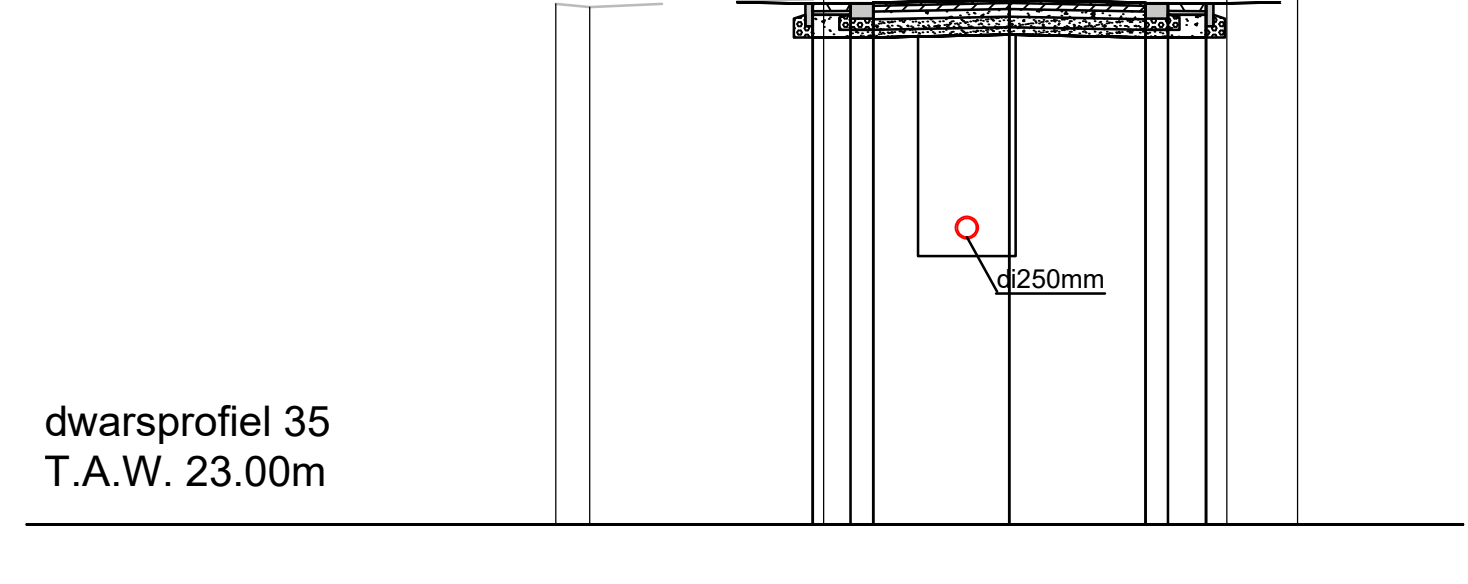
dwarsprofiel 44  
T.A.W. 25.00m

Best. Hoogte	30.80	30.50	30.61	30.60
Ontw. Hoogte	30.80	30.50	30.61	30.60
Tussenafstand	0.00	0.00	0.00	0.00



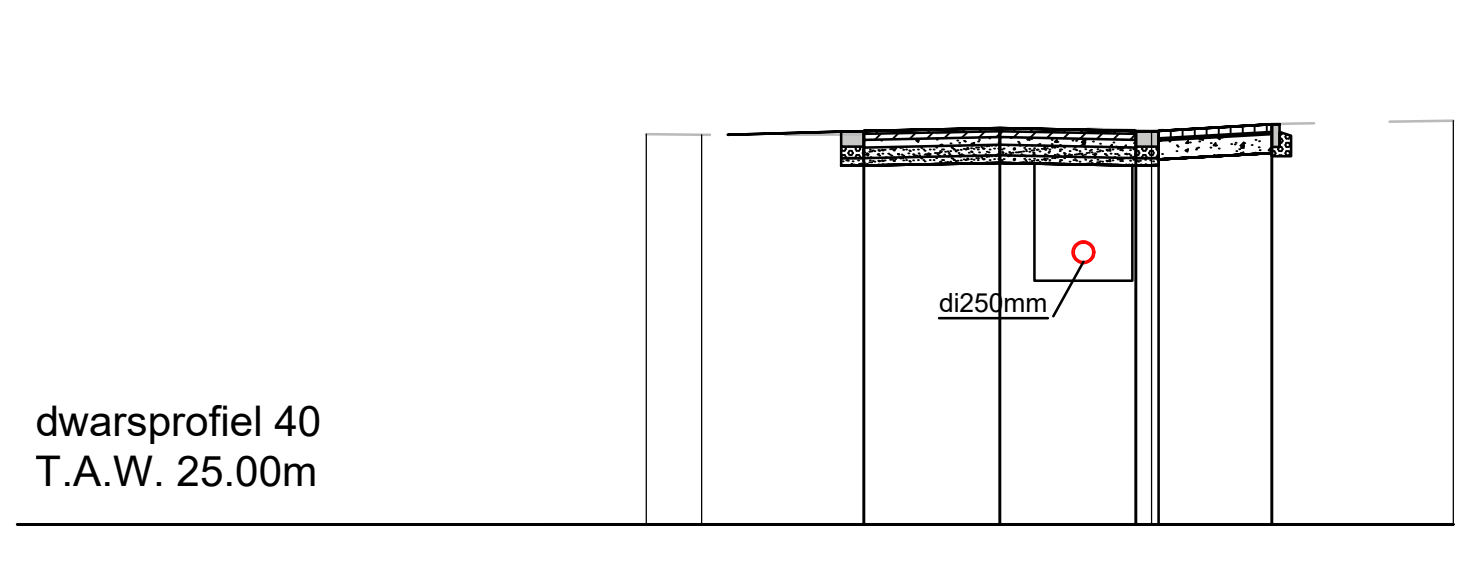
dwarsprofiel 30  
T.A.W. 24.00m

Best. Hoogte	30.22	30.44	30.42	30.52
Ontw. Hoogte	30.22	30.44	30.42	30.52
Tussenafstand	0.00	0.00	0.00	0.00



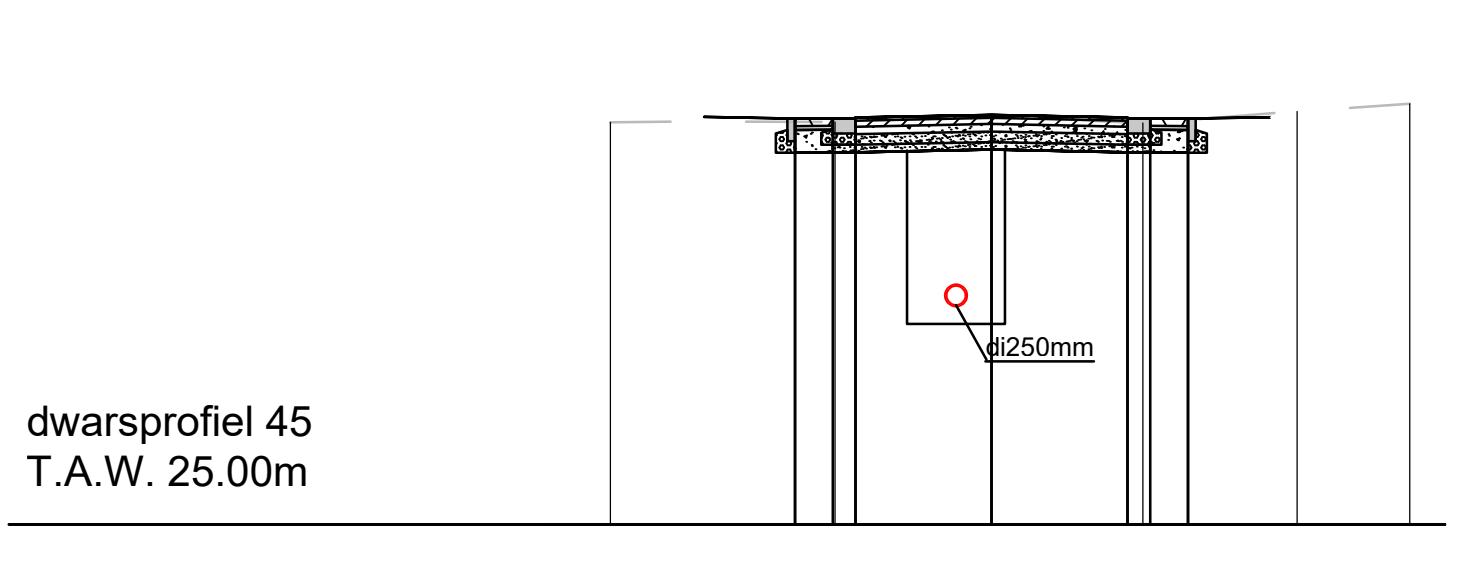
dwarsprofiel 35  
T.A.W. 23.00m

Best. Hoogte	29.88	29.94	29.97	29.97
Ontw. Hoogte	29.88	29.94	29.97	29.97
Tussenafstand	0.00	0.00	0.00	0.00



dwarsprofiel 40  
T.A.W. 25.00m

Best. Hoogte	30.16	30.15	30.22	30.34
Ontw. Hoogte	30.16	30.15	30.22	30.34
Tussenafstand	0.00	0.00	0.00	0.00



dwarsprofiel 45  
T.A.W. 25.00m

Best. Hoogte	30.32	30.40	30.31	30.46
Ontw. Hoogte	30.32	30.40	30.31	30.46
Tussenafstand	0.00	0.00	0.00	0.00

Aquafin NV  
Dijkstraat 8  
2630 Aartselaar  
Tel. 03 450 45 11  
www.aquafin.be

---

Provincie: Oost-Vlaanderen  
 Stad/Gemeente: Waasmunster

---

Projectnaam: Oudeheerweg-Heide  
 Projectnummer: WMS3030  
 Titel: Dwarsprofielen

---

Bouwheer 	Plannummer <b>WMS3030/1/2-9.3/3</b>																												
Studiebureau 	<table border="1" style="width: 100%;"> <thead> <tr> <th>Nr.</th> <th>Datum</th> <th>Voortgang</th> <th>Historiek</th> </tr> </thead> <tbody> <tr><td>1</td><td>04/04/2025</td><td>Voorontwerp</td><td></td></tr> <tr><td>2</td><td>14/05/2025</td><td>Voorontwerp (update)</td><td></td></tr> <tr><td>3</td><td>14/02/2025</td><td>Voorontwerp (update)</td><td></td></tr> <tr><td>4</td><td>11/07/2025</td><td>Aanbesteding (draft)</td><td>JDS</td></tr> <tr><td>5</td><td>18/07/2025</td><td>Aanbesteding (draft)</td><td></td></tr> <tr><td>6</td><td>06/11/2025</td><td>Aanbesteding</td><td></td></tr> </tbody> </table>	Nr.	Datum	Voortgang	Historiek	1	04/04/2025	Voorontwerp		2	14/05/2025	Voorontwerp (update)		3	14/02/2025	Voorontwerp (update)		4	11/07/2025	Aanbesteding (draft)	JDS	5	18/07/2025	Aanbesteding (draft)		6	06/11/2025	Aanbesteding	
Nr.	Datum	Voortgang	Historiek																										
1	04/04/2025	Voorontwerp																											
2	14/05/2025	Voorontwerp (update)																											
3	14/02/2025	Voorontwerp (update)																											
4	11/07/2025	Aanbesteding (draft)	JDS																										
5	18/07/2025	Aanbesteding (draft)																											
6	06/11/2025	Aanbesteding																											

---

Gemeente  
 GemeenteStad

---

Aannemer Schaal: 1:100	Plan oop: Bestandsnaam: 0008871577_I_OP_01.dwg Doosnummer aannemer: 0008871577
---------------------------	--