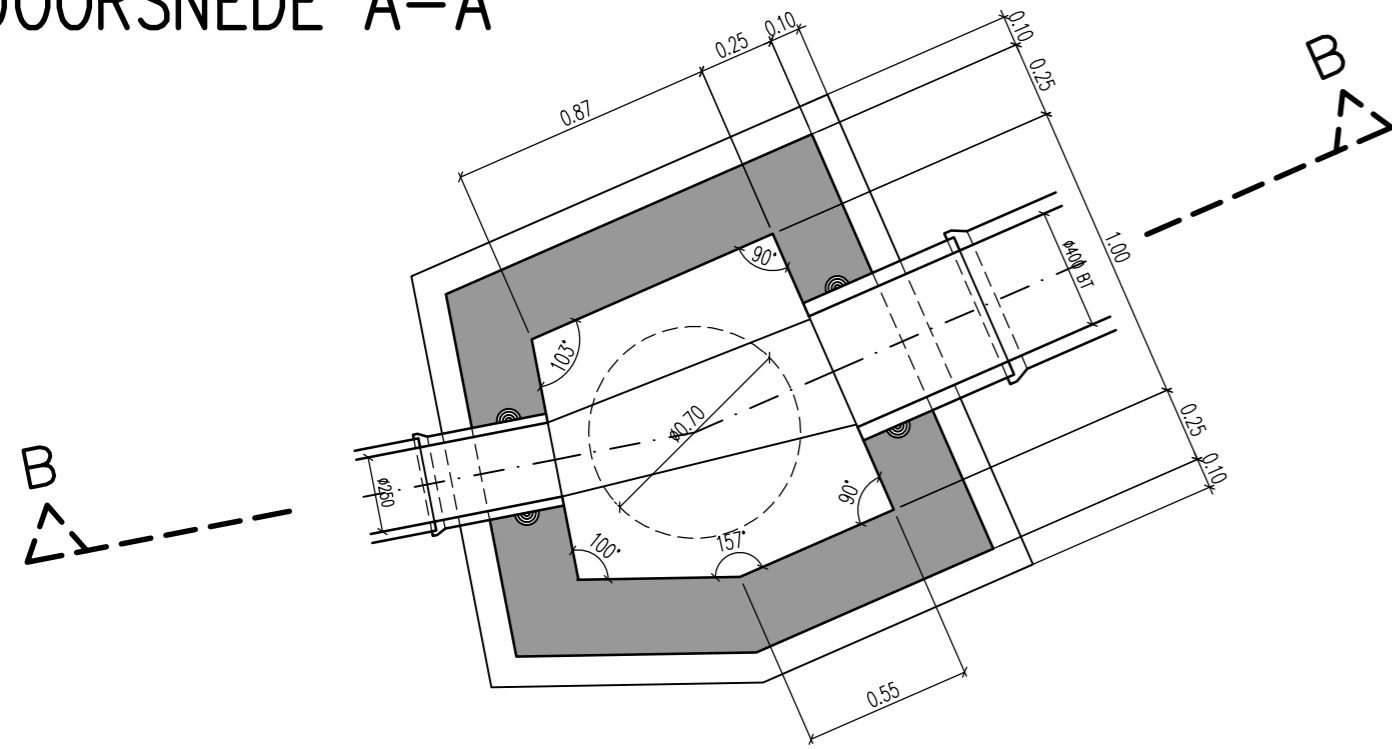
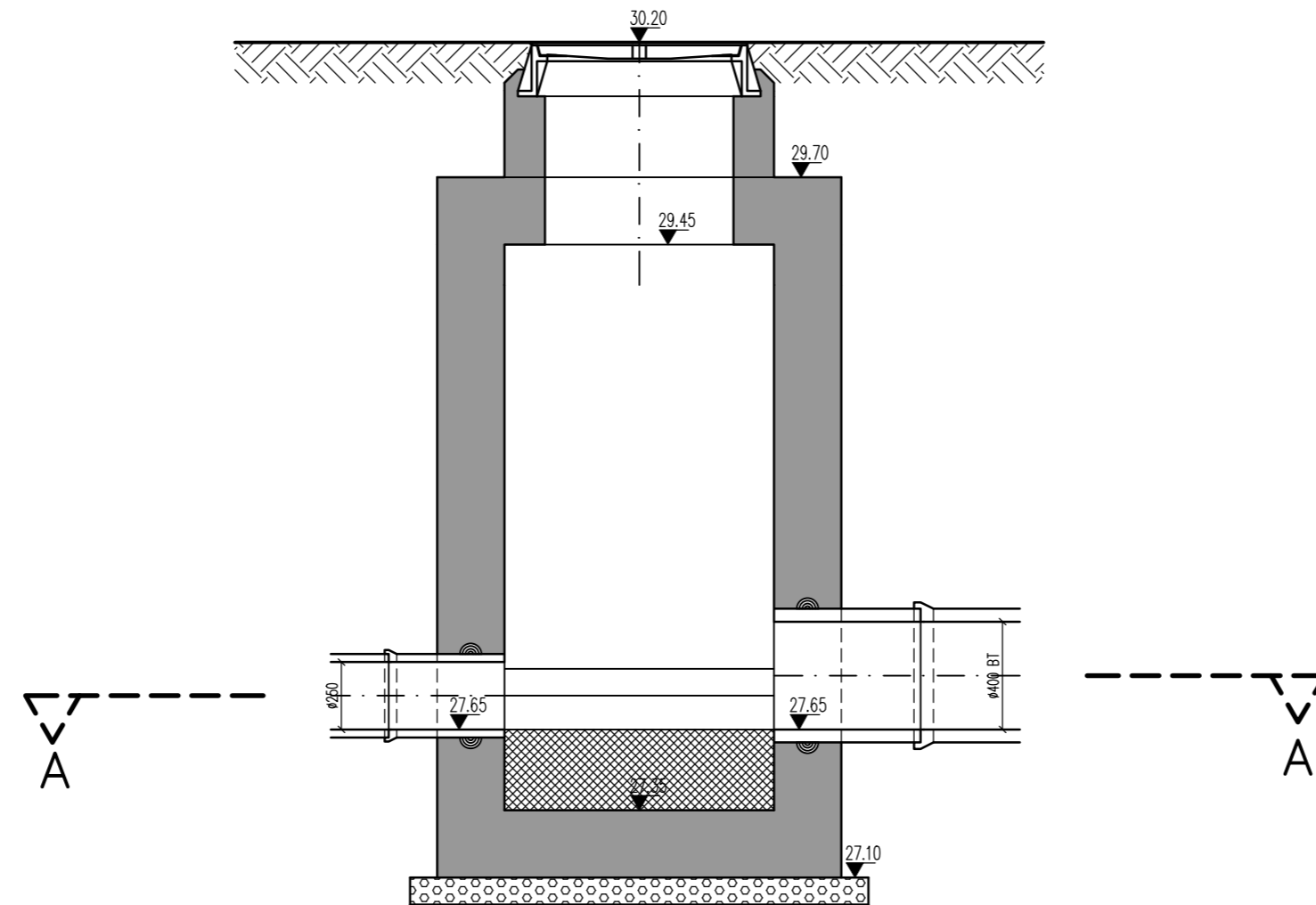


# DOORSNEDE A-A



# DOORSNEDE B-B



Aquafin NV  
Dijkstraat 8  
2630 Aartselaar  
Tel.: 03 450 45 11  
www.aquafin.be

Provincie: Oost-Vlaanderen  
Stad/Gemeente: Waasmunster

Projectnaam: Oudeheerweg-Heide  
Projectnummer: WMS3030  
Titel: **Detailtekeningen kunstwerken**  
Inspectieput D1

Bouwheer  
riopact  
Projectmanager  
Jens Van Damme

Plannummer  
**WMS3030/1/2-10.1/5**

Studiebureau  
Teamleider  
Robby Beyers  
Projectleider  
Arne Staepels  
SWECO  
vestiging Berchem  
Posthofbrug 2-4  
B-2600 Antwerpen  
T +32 (0)2 383 06 40  
www.swecobelgium.be

Nr.	Datum.	Historiek	
1	01/04/2025	Voorontwerp	
2	14/06/2025	Voorontwerp (update)	
3	14/02/2025	Voorontwerp (update)	
4	11/07/2025	Aanbesteding (draft)	JDS
5	18/07/2025	Aanbesteding (draft)	
6	06/11/2025	Aanbesteding	

gemeente  
Gemeente/Stad

Aannemer

Schaal:  
1:25

Plan opp.:

Dossiernummer STB 0008871577  
Dossiernummer aannemer

Bestandsnaam:  
0008871577\_I\_DET\_01.dwg