



Provincie: Oost-Vlaanderen
 Stad/Gemeente: Waasmunster

Projectnaam: Oudeheerweg-Heide
 Projectnummer: WMS3030
 Titel: **Detailtekeningen kunstwerken**
 Infiltratieput

Bouwheer

 Projectmanager
 Jens Van Damme

Plannummer
WMS3030/1/2-10.3/5

Studiebureau

 Teamleider
 Robby Beyers
 Projectleider
 Arne Staepels
 vestiging Berchem
 Posthofbrug 2-4
 B-2600 Antwerpen
 T +32 (0)2 383 06 40
 www.swecobelgium.be

Nr.	Datum.	Historiek	
1	01/04/2025	Voorontwerp	
2	14/06/2025	Voorontwerp (update)	
3	14/02/2025	Voorontwerp (update)	
4	11/07/2025	Aanbesteding (draft)	JDS
5	18/07/2025	Aanbesteding (draft)	
6	06/11/2025	Aanbesteding	

gemeente
 Gemeente/Stad

Aannemer

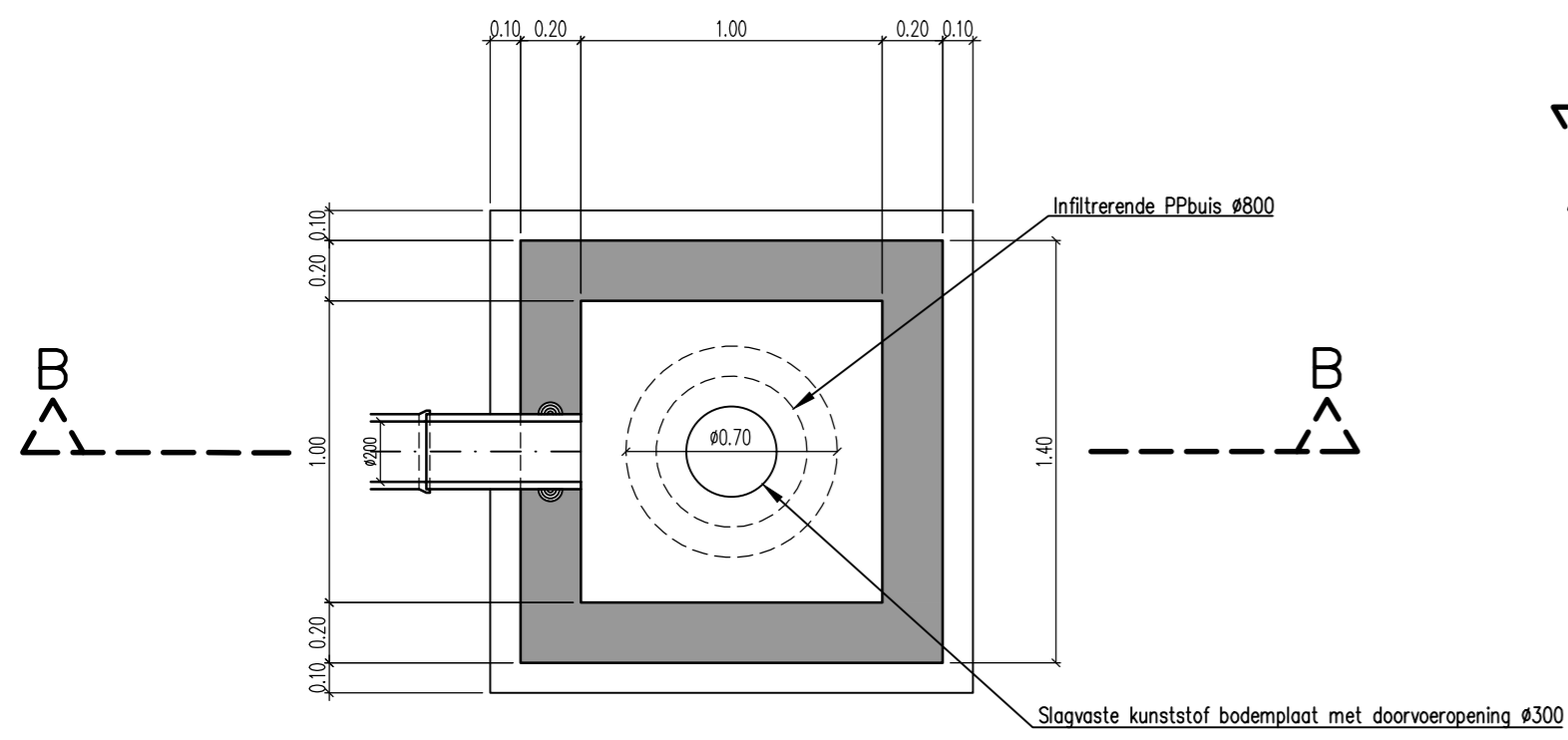
Schaal:
 1:25

Plan opp.:

Dossiernummer STB 0008871577
 Dossiernummer aannemer

Bestandsnaam:
 0008871577_I_DET_01.dwg

DOORSNEDE A-A



DOORSNEDE B-B

