

AANBESTEDING – BIJZONDER BESTEK

PROVINCIE OOST-VLAANDEREN

GEMEENTE WAASMUNSTER

WMS3030 OUDEHEERWEG-HEIDE



0008871577

DECEMBER 2025

OPDRACHTGEVER



MEDEFINANCIER



MODEL BIJZONDER BESTEK WMS3030 – Waasmunster Oudeheerweg-Heide

PROVINCIE: OOST-VLAANDEREN

GEMEENTE: WAASMUNSTER

BOUWHEER:



RioPact, Dijkstraat 8 te 2630 Aartselaar

Tel: 03 450 45 11

MEDE-OPDRACHTGEVER:



Abdij van Roosenberglaan 8
9250 WAASMUNSTER

BIJZONDER BESTEK PROJECTNUMMER: WMS3030

PROJECT: OUDEHEERWEG-HEIDE

STUDIEBUREAU:



Posthofbrug 2-4 bus 1
2600 Antwerpen

OPDRACHTNEMER:

Inhoud

SYNOPSIS	7
BIJZONDER BESTEK: NUMMER WMS 3030	8
0.4 GDPR VERWERKERSOVEREENKOMST	8
HOOFDSTUK 1: ALGEMENE ADMINISTRATIEVE VOORSCHRIFTEN	10
1. ALGEMEEN	10
2. ADMINISTRATIEVE VOORSCHRIFTEN IN TOEPASSING VAN DE WET VAN 17-06-2016 BETREFFENDE DE OVERHEIDSOPDRACHTEN (WET 2016) (BS 14-07-2016)	10
<i>ARTIKEL 53– 55. TECHNISCHE SPECIFICATIES EN NORMEN ALGEMEEN</i>	<i>10</i>
<i>ARTIKEL 56. VARIANTEN EN OPTIES</i>	<i>10</i>
<i>ARTIKEL 70. CORRIGERENDE MAATREGELEN</i>	<i>11</i>
<i>ARTIKEL 81. GUNNINGSCRITERIUM</i>	<i>11</i>
3. ADMINISTRATIEVE VOORSCHRIFTEN BIJ TOEPASSING VAN HET KONINKLIJK BESLUIT VAN 18-04-2017 PLAATSING OVERHEIDSOPDRACHTEN IN DE KLASSIEKE SECTOREN (K.B. PLAATSING) (BS 09-05-2017)	12
<i>ARTIKEL 8. TOT 24. BEKENDMAKINGSVOORSCHRIFTEN</i>	<i>12</i>
<i>ARTIKEL 29. BTW EN HEFFINGEN</i>	<i>13</i>
<i>ARTIKEL 32. ELEMENTEN DIE IN DE PRIJS BEGREPEN ZIJN</i>	<i>13</i>
<i>ARTIKEL 58. VERBINTENISTERMIJN VOOR DE INSCHRIJVERS</i>	<i>13</i>
<i>ARTIKEL 68. TECHNISCHE OF BEROEPSBEKWAAMHEID</i>	<i>13</i>
<i>ARTIKEL 78. INDIENEN VAN EEN OFFERTE</i>	<i>14</i>
4. ADMINISTRATIEVE VOORSCHRIFTEN BIJ TOEPASSING VAN HET KONINKLIJK BESLUIT VAN 14-01-2013 TOT BEPALING VAN DE ALGEMENE UITVOERINGSREGELS VAN DE OVERHEIDSOPDRACHTEN ZOALS GEWIJZIGD DOOR HET K.B. VAN 22-06-2017 (BS 27.06.2017)	16
<i>ARTIKEL 9 § 4. LIJST VAN BEPALINGEN WAAR WORDT AANGEVULD/AFGEWEKEN VAN DE ALGEMENE UITVOERINGSREGELS</i>	<i>16</i>
<i>ARTIKEL 11. OMSCHRIJVING VAN DE LEIDING EN HET TOEZICHT OP DE UITVOERING</i>	<i>16</i>
<i>ARTIKEL 12/1 T.E.M 12/4. ONDERAANNEMERS</i>	<i>16</i>
<i>ARTIKEL 24. VERZEKERINGEN</i>	<i>17</i>
<i>ARTIKEL 25. DRAAGWIJDTE EN BEDRAG VAN DE BORGTOCHT</i>	<i>21</i>
<i>ARTIKEL 34. CONFORME UITVOERING</i>	<i>21</i>
<i>ARTIKEL 35. PLANNEN, DOCUMENTEN EN VOORWERPEN OPGEMAAKT DOOR DE AANBESTEDER</i>	<i>22</i>
<i>ARTIKEL 36. DETAIL- EN WERKTEKENINGEN</i>	<i>22</i>
<i>ARTIKEL 38/5 HERZIENINGSCLAUSULES</i>	<i>22</i>
<i>ARTIKEL 38/7 §1</i>	<i>PRIJSHERZIENING</i>
22	
<i>ARTIKEL 39. KEURING - ALGEMEEN</i>	<i>23</i>
<i>ARTIKEL 42. VOORAFGAANDE KEURINGEN</i>	<i>23</i>
6. <i>UITVOERINGSCERTIFICATIE</i>	<i>23</i>
<i>ARTIKEL 76. UITVOERING DER WERKEN</i>	<i>23</i>
<i>ARTIKEL 77. TER BESCHIKKING STELLEN VAN DE GRONDEN VAN DE BOUWHEER</i>	<i>24</i>

ARTIKEL 78 VOORWAARDEN BETREFFENDE HET PERSONEEL	24
ARTIKEL 79. ORGANISATIE VAN DE BOUWPLAATS	25
ARTIKEL. 80 § 5. WIJZIGINGEN AAN DE OPDRACHT	26
ARTIKEL 84. AANSPRAKELIJKHEID VAN DE AANNEMER.....	26
ARTIKEL 90. VONDSTEN TIJDENS HET WERK.....	27
ARTIKEL 95. BETALING	27
BIJZONDERE BESTEKSVORWAARDEN	31
HOOFDSTUK 2 - ALGEMENE BEPALINGEN	33
3. NOMENCLATUUR VAN DE RIOLERING	33
2.6. ONDERDELEN VAN EEN TOEGANGS- OF VERBINDINGSPUT	33
2.6.2. TYPES VAN TOEGANGS-OF VERBINDINGSPUTTEN.....	33
7. INBEGREPEN PRESTATIES EN LEVERINGEN	33
7.1. MATERIALEN BESCHIKBAAR GESTELD DOOR AANBESTEDER OF MEDE- OPDRACHTGEVER.....	33
7.1.2. TIJDELIJK TERREIN VOOR GRONDVERBETERING.....	33
12. DOCUMENTEN OPGEMAAKT DOOR DE OPDRACHTNEMER	33
12.2 DETAIL- EN WERKTEKENINGEN.....	33
12.2.3 DOCUMENTEN TEN BEHOEVE VAN RIOLERINGSWERKEN.....	33
12.3. AS-BUILTDOSSIER – AQUADATAFICHES.....	34
12.4. INFORMATIE-UITWISSELING D.M.V. BIM (BOUWWERK INFORMATIE MANAGEMENT).....	34
12.7. VORM VAN INDIENEN.....	34
13. ORGANISATIE VAN DE BOUWPLAATS	34
13.1 LOKALEN TER BESCHIKKING GESTELD VAN DE AANBESTEDER.....	34
13.2. FASERING	34
13.3 VERKEERSAFWIKKELING TIJDENS DE WERKEN	35
13.4 UITZETTEN TRACE VAN DE WERKEN EN AFPALINGEN.....	37
13.5 VERZEKERING VAN WATERAFVOER.....	37
13.6 COMMUNICATIE.....	38
13.8 MILIEUZORGMAATREGELEN	38
13.9 VEILIGHEID EN HYGIËNE.....	38
13.10 OPVOLGING TIJDELIJKE MAATREGELEN.....	41
13.11 GELIJKTJDIG UIT TE VOEREN WERKEN.....	41
14. BESCHERMING, INSTANDHOUDING EN INTEGRITEIT VAN BESTAANDE CONSTRUCTIES EN WERKEN	42
14.6. WERKZONE OP PRIVAATGRONDEN.....	42
15. ALTERNATIEVE PRODUCTEN OF UITVOERINGSWIJZEN	42
HOOFDSTUK 3 - MATERIALEN	43
4.2 TEELAARDE, TE LEVEREN DOOR DE AANNEMER.....	43
7. STEENSLAG, ROLGRIND, RUWE STEEN EN BROKKEN PUIN	43
7.1 STEENSLAG EN ROLGRIND.....	43
12. METAALPRODUCTEN	43
12.4. ONDERDELEN VAN GIETIJZER OF VAN VORMSTAAL	43
12.5. ENKELVOUDIGE EN MEERDELIGE OPENDRAAIENDE ROESTVASTE STALEN CONTROLELUIKEN (TYPE 1 – BELOOP- OF OVERRIJDBAAR).....	44
12.13. RIOLERINGSONDERDELEN IN OPEN KANALEN EN PUTTEN	44

12.23 VERLUCHTINGSPIJPEN IN INOX.....	44
23 BESTRATINGELEMENEN	44
23.2 BETONSTRAATSTENEN.....	45
33 GEPREFABRICEERDE BETONNEN TOEGANGS- EN VERBINDINGSPUTTEN	45
33.2 VERVALTOEGANGSPUTTEN VAN BETON	45
40 GEPREFABRICEERDE BETONNEN BAKKEN VOOR STRAAT- OF TROTTOIRKOLKEN.....	45
40.3 INFILTRATIEKRATTEN	45
62 BODEMVERBETERINGSMIDDELEN.....	46
62.1 GROENCOMPOST.....	46
63 ZADEN	47
63.4 SAMENSTELLING VAN GRASZADENMENGSELS VOOR KRUIDACHTIGE VEGETATIES.....	47
112. GEPREFABRICEERDE AANLOOPELEMENTEN	48
77 MATERIALEN VOOR WORTELRUIMTE ONDER EEN VERHARDING	48
77.2 BOMENGRANULAAT.....	48
HOOFDSTUK 4 - VOORBEREIDENDE WERKEN EN GRONDWERKEN	50
1 VOORBEREIDENDE WERKEN	50
1.1 BESCHRIJVING50	
2 DROOG GRONDVERZET	52
2.1 MEETMETHODE DER HOEVEELHEDEN.....	52
5 GESCHIKT MAKEN VAN DE ZATE VAN DE OPHOGING EN VAN HET BAANBED IN UITGRAVING	53
5.1 BESCHRIJVING53	
HOOFDSTUK 5 - ONDERFUNDERINGEN EN FUNDERINGEN	55
1 BESCHERMING VAN DE ONDERFUNDERING OF DE FUNDERING	55
3 ONDERFUNDERINGEN	55
3.3 ONDERFUNDERING TYPE II.....	55
3.6 WATERDOORLATENDE ONDERFUNDERING	56
4 FUNDERINGEN.....	56
4.9 FUNDERING VAN SCHRAAL BETON.....	56
4.13 WATERDOORLATENDE STEENSLAGFUNDERING	56
4.14 FUNDERING VAN 80% BOMENSUBSTRAAT 20/40 EN 20% GROND,.....	56
HOOFDSTUK 6 - VERHARDINGEN	57
NOOT VOORAF	57
2. BITUMINEUZE VERHARDINGEN	57
2.4 VERHARDINGEN.....	57

3. BESTRATINGEN.....	57
3.2 <i>BESTRATING VAN IN RIJEN TE LEGGEN KASSEIEN</i>	57
3.9 <i>BESTRATING VAN GRASBETONTEGELS.....</i>	58
5. VERKEERSDREMPEL IN PREFAB BETONELEMENTEN	59
5.1 <i>BESCHRIJVING</i>	59
5.2 <i>MATERIALEN</i>	59
5.3 <i>UITVOERING</i>	59
5.4 <i>MEETMETHODE VOOR HOEVEELHEDEN.....</i>	60
HOOFDSTUK 7 - RIOLERINGEN EN AFVOER VAN WATER.....	61
7-A. NIEUWE RIOLERINGEN.....	61
1. RIOLERING AANGELEGD IN EEN SLEUF EN AFVOER VAN WATER.....	61
1.2. <i>MEETMETHODE VOOR HOEVEELHEDEN</i>	62
3. INSPECTIEPUTTEN	62
3.1. <i>GEPREFABRICEERDE INSPECTIEPUTTEN VAN BETON OF GRÈS.....</i>	63
5. AANSLUITINGEN OP DE RIOLERING	63
5.1 <i>BESCHRIJVING</i>	63
5.2 <i>MEETMETHODE VOOR HOEVEELHEDEN.....</i>	63
6. RIOLERINGSONDERDELEN	65
6.2 <i>HUISAANSLUITPUTJES.....</i>	65
7-D. INFILTRATIE VAN HEMELWATER.....	65
HOOFDSTUK 8 - LIJNVORMIGE ELEMENTEN	66
3. KANTSTROKEN EN WATERGREPPELS.....	66
HOOFDSTUK 9 – ALLERHANDE WERKEN	67
3. BETON.....	67
27 ENKELVOUDIGE EN/OF MEERDELIGE CONTROLELUIKEN.....	67
27.4 <i>DOORVALBEVEILIGING (TOEGEVOEGD ARTIKEL).....</i>	67
27.5 <i>VALBEVEILIGINGSSYSTEMEN EN VERANKERING (TOEGEVOEGD ARTIKEL).....</i>	69
29 LEUNING (TYPE IA, IB, II, III EN ALU)	74
29.6. <i>ZELFSLUITENDE VEILIGHEIDSBAAR (TOEGEVOEGD ARTIKEL).....</i>	74
54 INFILTRATIEPALEN	74
54.1 <i>CONTROLE</i>	74
54.2 <i>MEETMETHODE VOOR HOEVEELHEDEN.....</i>	75
72 BEVLOEIING VAN BOMEN TIJDENS DE WERKEN	75
72.1 <i>BESCHRIJVING</i>	75
72.2 <i>MEETMETHODE VOOR HOEVEELHEDEN.....</i>	75
HOOFDSTUK 10 – SIGNALISATIE	76
1. VERTICALE VERKEERSTEKENS	76
1.1 <i>BESCHRIJVING</i>	76
1.2. <i>MEETMETHODE VOOR HOEVEELHEDEN.....</i>	76

HOOFDSTUK 12 - ONDERHOUDS- EN HERSTELLINGSWERKEN	77
12.2. <i>REINIGEN VAN STRAATKOLKEN, PUTTEN, AFVOERBUIZEN, RIOLERINGEN, DUIKERS, KOKERS, E.D.</i>	77
HOOFDSTUK 15 – MINDER-HINDER.....	78
1. ALGEMEEN	78
2 MAATREGELEN VOETGANGERS- EN FIETSERSVERKEER BINNEN DE WERF, TOEGANG VOOR AANGELANDEN.....	78
3 TOEGANG NAAR AANGRENZENDE EIGENDOMMEN.....	79
5 UITVOERING VAN DE WERKEN	81
6 MINDER-HINDER STEENSLAG	81
7 TIJDELIJKE ASFALTVERHARDINGEN	82
8 INFORMATIEBORDEN	82
9 HUISVUILOPHALING	83
BIJLAGEN	84

SYNOPSIS

1. BOUWHEER: Aquafin NV, met zetel te 2630 Aartselaar, Dijkstraat 8
2. PROVINCIE: Oost - Vlaanderen
3. GEMEENTE/STAD: Waasmunster
4. BIJZONDER BESTEK PROJECTNUMMER: WMS3030
5. OPDRACHT: Oudeheerweg-Heide

SAMENVATTENDE BESCHRIJVING OPDRACHT:

Wegen- en rioleringswerken omvattende in hoofdzaak:

- Het opbreken van bestaande verhardingen;
- Het opbreken van lijnvormige en plaatselijke elementen;
- Uitvoeren van een algemeen droog grondverzet;
- Opbreken van bestaande rioleringsbuizen en inspectieputten;
- Het op- en afbreken van rots-, metselwerk- en betonbrokken;
- Het plaatsen van geotextiel;
- Het aanleggen van rioleringen in grèsbuizen van verschillende diameter;
- Het maken van inspectieputten met putrand en putranddeksels;
- Het maken van pompputten in ter plaatse gestort beton;
- Het maken van huisaansluitingen op de riolering;
- Het maken van onderfunderingen en steenslagfunderingen;
- Het plaatsen van lijnvormige en plaatselijke elementen;
- Het maken van nieuwe wegverhardingen in asfalt, kasseien en grasbetontegels.

6. WIJZE VAN GUNNING: Openbare procedure
7. VEREISTE ERKENNING: C1 of E 1, klasse 6
8. OPENING VAN DE OFFERTES:

De opening van de offertes heeft plaats op de datum vermeldt in het publicatiebericht, in de burelen van Aquafin NV, met zetel te 2630 Aartselaar, Dijkstraat 8, onder het voorzitterschap van de heer Danny Baeten, Directeur Projectmanagement of zijn afgevaardigde.

De offertes worden elektronisch verzonden via e-tendering.

9. UITVOERINGSTERMIJN: 155 werkdagen
10. TER INZAGE LIGGING AANBESTEDINGSDOCUMENTEN:

De bescheiden betreffende onderhavige opdracht zijn alle werkdagen, ter inzage van de inschrijvers via:

1. www.aquafin.be onder het luik "Opdrachten voor technische partners"
Het volledige bijzondere bestek, de plannen, de samenvattende meetstaat (formaat Excel) en inschrijvingsbiljet (formaat Word) zijn gratis af te laden van het digitale aanbestedingsplatform.
 2. Het studiebureau, Sweco, Posthofbrug 2-4 bus 1, 2600 Antwerpen
11. Bijkomende inlichtingen over de opdracht kunnen worden verkregen bij de heer Arne Staepels, projectverantwoordelijke bij Sweco; +32 498 31 26 27; arne.staepels@swecobelgium.be

BIJZONDER BESTEK: NUMMER WMS 3030

0.4 GDPR VERWERKERSOVEREENKOMST

In de mate dat de opdrachtnemer als een verwerker wordt gekwalificeerd geldt de verwerkerovereenkomst zoals opgenomen in de alg wijzigingen en aanvullingen van Aquafin aan het SB250.

GDPR – TOELICHTING

In deze toelichting geven we u meer informatie waarom en hoe uw persoonsgegevens in het kader van deze aankoopprocedure bij Aquafin worden gebruikt.

De verwerkingsverantwoordelijke voor deze verwerking is Aquafin NV, Dijkstraat 8 te 2630 Aartselaar en is geregistreerd in het rechtspersonenregister van Antwerpen onder het ondernemingsnummer 0440.691.388.

Aquafin heeft toegang nodig tot verschillende categorieën persoonsgegevens van u – als inschrijver of als werknemer of onderaannemer van de in deze aanbestedingsprocedure betrokken inschrijver. Het gaat om onder meer volgende gegevenscategorieën: Identificatiegegevens, gerechtelijke gegevens (uittreksel uit het strafregister), certificaten waaruit de (niet-)betaling van sociale premies of belastingen blijkt, financiële bijzonderheden, gegevens ter beoordeling van de criteria ten aanzien van technische bekwaamheid en economische draagkracht en uitsluiting.

De verwerking van persoonsgegevens in het kader van een verzoek tot deelname aan een aanbesteding vindt plaats om de aanbesteding voor de aankoop van goederen en diensten ten behoeve van Aquafin, haar verbonden ondernemingen en partners te realiseren.

De gegevensverwerking is noodzakelijk om te voldoen aan de verplichtingen die voortvloeien uit de Wet van 17 juni 2016 inzake overheidsopdrachten en haar uitvoeringsbesluiten

Aquafin ontving uw gegevens via de documenten die u aan ons heeft verstrekt en die Aquafin zelf opvraagt in het kader van een verzoek tot deelname aan een aanbesteding.

Uw gegevens zijn toegankelijk voor personen betrokken bij het voeren van de aankoopprocedure en de verdere verwerking ervan. Bepaalde persoonsgegevens van deelnemers van de procedure dienen bij het publiek bekend gemaakt. Wanneer er sprake is van een geschil hebben ook advocaten, gemachtigden van partijen en van de rechtbank toegang tot de nodige gegevens.

Aanbestedingsstukken worden bewaard voor een periode van 10 jaar vanaf 1 januari volgend op het jaar waarin de laatste handeling ter uitvoering van de aanbesteding plaatsvindt of waarin de overeengekomen of wettelijke garantie verloopt die de aanbestedende dienst in het kader van de aanbesteding heeft.

De bewaartermijn kan worden verlengd als er op de einddatum van de in de bovenvermelde periode een lopende controle door de Toezichthouder of andere instantie of een lopend geschil is.

Ook de formulieren en documenten die Aquafin ontvangt worden elektronisch opgeslagen in het boekhoudsysteem en digitale documentensysteem.

Als betrokkene heeft u overeenkomstig de toepasselijke regels het recht om Aquafin te verzoeken om inzage, rectificatie of wissing van de persoonsgegevens of om beperking van de verwerking. U kan eveneens om dwingende redenen die verband houden met uw specifieke situatie bezwaar maken tegen de verwerking.

Tevens heb je het recht een klacht in te dienen bij de toezichhoudende autoriteit in België (<https://www.gegevensbeschermingsautoriteit.be>).

Via de hieronder vermelde contactmogelijkheden kan u bovenstaande rechten uitoefenen betreffende de verwerking van je persoonsgegevens door Aquafin, behalve in gevallen waar dit een onevenredige inspanning zou vereisen van Aquafin:

- Je bezorgt gewoon een schriftelijke, gedateerde en ondertekende aanvraag aan Aquafin NV, Dijkstraat 8 te 2630 Aartselaar
- Je stuurt een email naar privacy@aquafin.be

De volledige privacy policy kan u nalezen op onze website www.aquafin.be.

HOOFDSTUK 1: ALGEMENE ADMINISTRATIEVE VOORSCHRIFTEN

1. ALGEMEEN

De indeling van onderhavig bestek is deze van het “Standaardbestek 250”, versie 4.1a. en de Algemene Wijzigingen en Aanvullingen van Aquafin NV aan het standaardbestek 250 voor bovengemeentelijke rioleringswerken versie 4.1 met dien verstande dat enkel en alleen de voorschriften worden vermeld die aangevuld, gewijzigd of vervangen worden.

Door de invoering van boek 3 Goederenrecht van het Nieuw Burgerlijk Wetboek (NBW) is de verwijzing naar art 544 BW thans art. 3.101 en 3.102 BW.

2. ADMINISTRATIEVE VOORSCHRIFTEN IN TOEPASSING VAN DE WET VAN 17-06-2016 BETREFFENDE DE OVERHEIDSOPDRACHTEN (WET 2016) (BS 14-07-2016)

ARTIKEL 53 – 55. TECHNISCHE SPECIFICATIES EN NORMEN ALGEMEEN

Onverminderd de vervangende, aanvullende en/of wijzigende bepalingen vermeld in onderhavig bijzonder bestek, zijn op onderhavige opdracht volgende documenten en de erin opgenomen wijzigingen van toepassing:

- Het standaardbestek 250 voor de wegenbouw, versie 4.1a en de Algemene Wijzigingen en Aanvullingen van Aquafin NV aan het Standaardbestek 250 voor bovengemeentelijke rioleringswerken versie 4.1 (februari 2020)
- Het project veiligheid- en gezondheidsplan voor onderhavig project nr. WMS 3030.
- De bij het Bijzonder Bestek horende gedetailleerde opmetingsstaat, de samenvattende meetstaat en het uitgevoerde grondonderzoek, technisch verslag en het sloopopvolgingsplan
- Het typebestek Aquafin NV Elektromechanica, versie rev 6.3 april 2023
[Typebestek EM.docx \(sharepoint.com\)](#)
- Aquafin-bestek voor betonconstructies in de rioolwaterinfrastructuur, versie juni 2021 revisie 2.0
[Aquafin Bestek Betonconstructies.docx](#)
- De Praktische Leidraad voor werken in de omgeving van nutsinfrastructuur op het openbare domein in Vlaanderen is in dit bestek van toepassing.
- De ethische code infra is van toepassing: www.bouwenaanethiek.be
- Algemeen Veiligheidsreglement voor opdrachten in naam en voor rekening van Aquafin
[Algemeen veiligheidsreglement \(aquafin.be\)](#)
- De Code voor infrastructuur- en nutswerken langs gemeentewegen zoals opgesteld door (<https://www.vvsg.be/kennisitem/vvsg/code-voor-infrastructuur-en-nutswerken-langs-gemeentewegen-1>)
- De bij het bijzonder bestek horende plannen: zie inhoudstabel bij de plannenbundel

ARTIKEL 56. VARIANTEN EN OPTIES

Er worden geen varianten opgelegd of toegestaan.

Er worden geen opties opgelegd of toegestaan.

ARTIKEL 70. CORRIGERENDE MAATREGELEN

Artikel 70, corrigerende maatregelen, van de wet van 17 juni 2016 betreffende de overheidsopdrachten is van toepassing.

Voor de in artikel 67 van de wet bedoelde verplichte uitsluitingsgronden deelt de inschrijver bij het begin van de procedure, op eigen initiatief mee of hij de in artikel 70, lid 1, bedoelde corrigerende maatregelen heeft genomen.

ARTIKEL 81. GUNNINGSCRITERIUM

§ 1 De aanbestedende overheid baseert de gunning van overheidsopdrachten op de economisch meest voordelige offerte op basis van de prijs;

3. ADMINISTRATIEVE VOORSCHRIFTEN BIJ TOEPASSING VAN HET KONINKLIJK BESLUIT VAN 18-04-2017 PLAATSING OVERHEIDS-OPDRACHTEN IN DE KLASSIEKE SECTOREN (K.B. PLAATSING) (BS 09-05-2017)

ARTIKEL 8. TOT 24. BEKENDMAKINGSVOORSCHRIFTEN

INLICHTINGEN OVER DE OPDRACHT ONDER DE EUROPESE DREMPEL (werken tot 5.538.000 Euro)

1. Voorwerp van de opdracht

Voorwerp van de opdracht: Oudeheerweg-Heide

De opdracht omvat één perceel.

Voor de motivatie zie Hoofdstuk 1.2 – art 58 in de alg wijzigingen en aanvullingen van Aquafin aan het SB250 voor bovengemeentelijke rioleringswerken.

Deze opdracht omvat in het bijzonder:

Wegen- en rioleringswerken omvattende in hoofdzaak:

- Het opbreken van bestaande verhardingen;
- Het opbreken van lijnvormige en plaatselijke elementen;
- Uitvoeren van een algemeen droog grondverzet;
- Opbreken van bestaande rioleringsbuizen en inspectieputten;
- Het op- en afbreken van rots-, metselwerk- en betonbrokken;
- Het plaatsen van geotextiel;
- Het aanleggen van rioleringen in betonbuizen van verschillende diameter;
- Het maken van inspectieputten met putrand en putranddeksels;
- Het maken van pompputten in ter plaatse gestort beton;
- Het maken van aansluitingen van straatkolken en aflopen op de riolering;
- Het maken van onderfunderingen en steenslagfunderingen;
- Het plaatsen van lijnvormige en plaatselijke elementen;
- Het maken van nieuwe wegverhardingen, parkeerstroken en voetpaden in betonstraatstenen.

2. Aanbestedende Dienst (= Bouwheer)

De aanbestedende dienst is RioPact, Dijkstraat 8 te 2630 Aartselaar.

Medefinancier is de gemeente Waasmunster, Abdij van Roosenberglaan 8 te 9250 Waasmunster.
Tel.: 052 89 20 00

3. Wijze van gunnen van de opdracht

De opdracht wordt gegund bij openbare procedure.

4. Vorm van de opdracht

De opdracht is gemengd, t.t.z. deels tegen totale prijs (de posten met de vermelding “GP”)), deels tegen stelpost (“SP”) en deels tegen prijslijst (de posten met de vermelding “VH”).

5. Vereiste erkenning

De vereiste erkenning is categorie C1 of E1.

Op basis van het ramingsbedrag wordt geoordeeld dat de werken tot de klasse 6 behoren.

6. Aanbesteder welke voor de betaling instaat

Onderhavige opdracht is een gecombineerde opdracht waarbij een deel ten laste is van Riopact en een deel ten laste is van de gemeente Waasmunster.

In de meetstaat zijn deze werken geïntegreerd in de verschillende hoofdstukken.

Elke instantie staat in voor de betaling van haar deel van de werken.

7. Termijn voor de uitvoering van de opdracht

De uitvoeringstermijn bedraagt 155 werkdagen.

ARTIKEL 29. BTW EN HEFFINGEN

De op te geven prijzen moeten berekend worden exclusief BTW en worden ingevuld in de horizontale meetstaat. De opdrachtgevers zelf geven voor hun aandeel in de werken in de meetstaat aan of de werken al dan niet geheel of gedeeltelijk gefactureerd moeten worden met aanrekening van btw.”

De aanbesteder zal bij de verwerking van de biedingen de eventuele impact van BTW als kost bepalen. De aanbesteder maakt daarbij de rangschikking met het oog op de gunning als volgt op: de werken t.l.v. Riopact worden nooit verhoogd met BTW.

De gemeente Waasmunster catalogeert de werken als:

- Niet BTW-plichtig, De BTW is een kost en wordt bijgeteld.

ARTIKEL 32. ELEMENTEN DIE IN DE PRIJS BEGREPEN ZIJN

Maatregelen in het kader van een door de WHO erkende pandemie

De na te leven veiligheidsmaatregelen in kader van een door de WHO erkende pandemie die gekend zijn op moment van aanbesteding van de opdracht worden geacht in de prijzen te zijn inbegrepen alsook de kosten van de impact van een door de WHO erkende pandemie op de opdracht die de opdrachtnemer redelijkerwijze had moeten kennen op moment van sluiting van de opdracht.

Geotechnisch onderzoek

In het aanbestedingsdossier zijn de resultaten van het uitgevoerde grondonderzoek toegevoegd. De opdrachtnemer wordt geacht bij zijn uitvoering en/of zijn uitvoeringsmethodes met de resultaten van dit grondonderzoek rekening te houden.

De opgemeten waterstanden in de peilbuizen zijn weergegeven in een tabel in bijlage

ARTIKEL 58. VERBINTENISTERMIJN VOOR DE INSCHRIJVERS

De inschrijvers blijven gebonden door hun offertes gedurende een termijn van honderdtwintig (120) kalenderdagen, ingaande de dag na de zitting voor de opening van de offertes.

ARTIKEL 68. TECHNISCHE OF BEROEPSBEKWAAMHEID

Selectie criterium: 'kwaliteit'

De geschiktheid van de kandidaten wordt beoordeeld in het licht van de 'aannemerscore'. Deze score vertaalt de ervaring c.q. de (gemiddelde) kwaliteit van de prestaties die de betrokken onderneming de afgelopen 3 jaar verricht heeft in het kader van eerdere door Aquafin uitgeschreven opdrachten.

De inschrijver dient voor deze opdracht een minimale aannemerscore van 0 te hebben om te worden geselecteerd. De aannemerscore is deze van transportprojecten met referentiedatum 01/2025 aanpassingen ihkv vragen- en klachtenprocedure.

Instappers kunnen ook een offerte indienen.

De concrete berekening en modaliteiten van deze aannemersscore alsook de daarbij horende vragen- en klachtenprocedure wordt nader uiteengezet in bijlage van dit bestek.

Selectiecriteria: 'VCA certificering (of gelijkwaardig)'

Zie ook AUR – art 12/1 tem 12/4

- Indien de inschrijver beroep zal doen op onderaannemers dient een geldig VCA** certificaat voorgelegd te worden. Indien de inschrijver geen beroep zal doen op onderaannemers en enkel een geldig VCA*-certificaat voorlegt, dient hij een verklaring toe te voegen dat hij geen beroep zal doen op onderaannemers.
- Het VCA bedrijfscertificaat vermeldt duidelijk de scope/activiteit waarvoor de aannemer/opdrachtnemer zich aanmeldt en dient in overeenstemming te zijn met de in dit bestek beschreven opdracht.
- Andere, door VCA als gelijkwaardig erkende veiligheidscertificeringen (MASE, SCC), worden door de opdrachtgever ook aanvaard.
- Voor andere, niet door VCA als gelijkwaardig erkende, veiligheidscertificeringen zoals vb. OHSAS of ISO45000 dient de inschrijver de gelijkwaardigheid aan te tonen door bij inschrijving de ingevulde checklist [HSE VCA GAP-analyse aannemer Aquafin](#)¹ bij zijn inschrijving te voegen. Aquafin zal op basis van deze GAP-analyse de gelijkwaardigheid beoordelen.
- Het certificaat dient geldig te zijn op de uiterste indieningsdatum van de offertes van deze opdracht.

De inschrijver voegt de nodige bewijsstukken toe bij zijn inschrijving.

ARTIKEL 78. INDIENEN VAN EEN OFFERTE

Bij een offerte dienen de volgende documenten te worden gevoegd:

- 1) Het inschrijvingsbiljet;
- 2) De samenvattende opmetingstaat in excel en pdf;
De samenvattende opmetingstaat wordt via een excel-bestand ter beschikking gesteld. De inschrijver maakt gebruik van dit bestand voor het invullen van zijn samenvattende opmeting. Aan dit bestand mogen geen wijzigingen worden aangebracht met uitzondering van het invullen van de kolommen van de eenheidsprijzen en de totaalprijzen. De inschrijver dient het ingevulde excel-bestand te converteren naar een afdrukbaar pdf-bestand. Zowel het excel als het pdf-bestand moeten worden opgeladen en ingediend via e-tendering. Bij tegenstrijdigheid tussen beide bestanden, wordt het pdf bestand geacht de werkelijke bedoeling van de inschrijver te zijn en is het pdf bestand aldus het enige rechtsgeldige. Indien de inschrijver een ander formulier gebuikt dan het excel-bestand dat door de aanbesteder ter beschikking wordt gesteld, dan draagt hij de volle verantwoordelijkheid voor de volledige overeenstemming van de door hem aangewende documenten met het formulier.
- 3) De documenten die vereist zijn voor de selectie (zie artikels 66 e.v. Wet 2016 en art. 59 e.v. KB Plaatsing);
- 4) De documenten die vereist zijn voor de gunning;
- 5) Volmachten volgens artikel 44 Plaatsing;
de bewijzen dat de personen, die de offerte ondertekenden, statutair of bij volmacht bevoegd zijn om de bedrijven geldig in en buiten rechte te vertegenwoordigen. Dit gebeurt naargelang de rechtsvorm van de bedrijven door het bijvoegen van één of meerdere van de volgende documenten:
 - a. uittreksel of kopie van de statutaire clausule i.v.m. de algemene vertegenwoordigingsbevoegdheid en een kopie van de akte of afschrift van de notulen van de algemene vergadering, zoals verschenen in het BS, omtrent de meest recente benoeming van de bestuurder(s);
 - b. volmacht om het bedrijf te vertegenwoordigen of om bevoegdheid door te geven aan een ander persoon;
 - c. andere documenten ter staving van de bevoegdheid.

¹ <https://portaal.aquafin.be/share/page/document-details?nodeRef=workspace://SpacesStore/b8799dc6-cba7-476e-92c2-9b86400a54ba>

Praktisch betekent dit dat men er rekening mee moet houden dat:

- offertes/kandidaatstellingen geldig kunnen ondertekend worden door:
 1. het aantal bestuurders volgens de statuten of
 2. een door de raad van bestuur bijzonder gevolmachtigde (met vermelding van hoedanigheid van bijzonder gevolmachtigde) of
 3. wanneer de (gedelegeerd) bestuurder een expliciete statutaire bevoegdheid kreeg het bedrijf alleen extern te vertegenwoordigen.
- 6) Een nota waarin de sluitingsperiode van de onderneming voor de betaalde jaarlijkse vakantiedagen en de inhaalrustdagen die op reglementaire wijze of in een algemeen bindende collectieve arbeidsovereenkomst werden bepaald, wordt vermeld, alsook de nodige bewijsstukken (art 27§1 KB uitvoering);
- 7) Veilig- en gezondheidsplan inschrijver;
- 8) Bevestiging dat werd rekening gehouden met terechtwijzende berichten (indien van toepassing);
- 9) Ondertekende verklaring naleving van minimumlonen. De inschrijver dient dit document dat werd toegevoegd aan het bestek te dateren en te tekenen. Aquafin en de inschrijver aanvaarden ter zake dat een elektronische handtekening in de zin van een geavanceerde of gekwalificeerde elektronische handtekening overeenkomstig de Europese eIDAS Verordening nr 910/2014 of gescande kopieën van de handgetekende verklaring in elektronisch formaat, dezelfde wettelijke bewijskracht bezitten als een handgetekend origineel document. ;
- 10) Documenten die vereist zijn voor de controle uitsluitingsgronden (zie l.2. art 67, 68 en 69) en selectiecriteria (zie KB Plaatsing art 68 o.a. 'VCA certificering of gelijkwaardig');
- 11) In de bestandsnaam van de offerte en de bijlagen wordt de naam van de inschrijver vooraan gezet

4. ADMINISTRATIEVE VOORSCHRIFTEN BIJ TOEPASSING VAN HET KONINKLIJK BESLUIT VAN 14-01-2013 TOT BEPALING VAN DE ALGEMENE UITVOERINGSREGELS VAN DE OVERHEIDSOPDRACHTEN ZOALS GEWIJZIGD DOOR HET K.B. VAN 22-06-2017 (BS 27.06.2017)

ARTIKEL 9 § 4. LIJST VAN BEPALINGEN WAAR WORDT AANGEVULD/AFGEWEKEN VAN DE ALGEMENE UITVOERINGSREGELS

Artikel 11, 12/1 tem 12/4, 24, 25, 26, 34, 38/5, 38/7, 36, 76, 77, 79, 80, 92 en 95.

ARTIKEL 11. OMSCHRIJVING VAN DE LEIDING EN HET TOEZICHT OP DE UITVOERING

Het door de bouwheer aangesteld studiebureau om de uitvoering van de overeenkomst te leiden en het toezicht en de leiding der werken waar te nemen is het studiebureau Sweco, Posthofbrug 2-4, 2600 Antwerpen; Tel +32 498 31 26 27, e-mail: arne.staepels@swecobelgium.be.

Het toezicht op de werken wordt waargenomen door een door Aquafin NV aangestelde persoon (werftoezichter) voor de werken ten laste van Aquafin NV en/of binnen de rooilijnen langs het Aquafin tracé en voor de werken ten laste van de mede-opdrachtgevers.

ARTIKEL 12/1 T.E.M 12/4. ONDERAANNEMERS

Veiligheidsvereisten voor onderaannemers :

Zie ook KB plaatsing – art 68

Onderaannemers kunnen enkel ingeschakeld worden voor activiteiten met risiconiveau 1 (zie [Aquafin VCA-activiteitenlijst 2.0](#)) indien de hoofdaannemer beschikt over VCA**-certificaat én na goedkeuring van de opdrachtgever en in zoverre ze voldoen aan één van volgende onderstaande eisen:

- De onderaannemer is zelf in het bezit van een VCA-certificaat (of andere door VCA als gelijkwaardig erkende veiligheids certificeringen (MASE, SCC)). De hoofdaannemer voegt het certificaat toe bij de vraag tot goedkeuring van de onderaannemer bij de opdrachtgever.
- De hoofdaannemer voegt bij de aanvraag tot goedkeuring van de onderaannemer de ingevulde vragenlijst [Aquafin VCA vragenlijst onderaanneming](#) in m.b.t. omgang met onderaannemers.

Voor onderaannemers met maximaal 3 operationele medewerkers (meewerkende zaakvoerder inbegrepen) dient deze vragenlijst niet toegevoegd te worden, maar dient de leidinggevende te beschikken over een VOL-VCA diploma en dienen de uitvoerende medewerkers minimaal over een VCA-basis diploma. Een Zelfstandige Zonder Personeel die geen gebruik maakt van eigen machines/voertuigen die een verhoogd veiligheidsrisico met zich kunnen meebrengen (bijv. bandenkraan, vrachtwagen, ...) dient minstens over een VCA-basis diploma te beschikken. De Zelfstandige Zonder Personeel wordt in deze beschouwd als meewerkend/uitvoerend externe medewerker. Een Zelfstandige Zonder Personeel, die wel eigen machines/voertuigen gebruik met verhoogd veiligheidsrisico, wordt aanzien als een leidinggevende en moet beschikken over een VCA-VOL diploma. Bij twijfel over de aard van de machines/voertuigen en/of deze een verhoogd veiligheidsrisico met zich meebrengen contacteer eerst uw Aquafinopdrachtgever.

- De hoofdaannemer voegt de diploma's toe bij de vraag tot goedkeuring van de onderaannemer bij de opdrachtgever.
- Indien de hoofdaannemer of een onderaannemer beroep doet op uitzendkrachten dan dient deze ingeleend te worden bij een VCU (Veiligheidschecklijst Uitzendkantoren)-gecertificeerd uitzendkantoor en dient de uitzendkracht te beschikken over een VCA-basis diploma.

b) bescherming van “buren”

Deze werken zijn van algemeen belang. Dit veronderstelt de nodige aandacht voor het beperken van (buren)hinder. Daarom heeft de opdrachtgever ten preventieve titel een “minder hinder”-programma opgezet. Mocht ongewild toch hinder ontstaan dan moeten de negatieve gevolgen ervan beperkt worden. De opdrachtgever wil het “verzuren” van schadelijders en –dossiers tegengaan via het door haar opgezette verzekeringssysteem. Via dit systeem kunnen immers bona fide slachtoffers sneller vergoed worden daar de diverse bouwpartners, met inbegrip van de (onder)opdrachtnemer(s), alle in één polis bij dezelfde verzekeringsmaatschappij verzekerd zijn. De afgelopen twintig jaar heeft Aquafin NV ervaring opgedaan in schadeafhandeling. In die periode zijn in heel wat schadegevallen vergoedingen betaald door Aquafin op basis van art. 3.101 BW. Nochtans gebeurde dit in een groot deel van die dossiers om de maatschappelijke kost te drukken. Verder onderzoeken wat de precieze oorzaak – bv. de fout of nalatigheid van de opdrachtnemer- was, is tijdrovend en duur. Ondertussen zou een bona fide-slachtoffer bovendien in de kou blijven staan.

c) werfschade

Schade aan het werk in uitvoering –op dat ogenblik eigendom van de opdrachtnemer- wordt ook door de polis gewaarborgd. Door het verzekeren van werfschades worden mogelijke verliezen van de opdrachtnemer beperkt.

d) kosten van de polis

De opdrachtnemer geniet het voordeel van bovenstaande erg complete A.B.R.-verzekeringpolis. De kost van deze polis wordt integraal gedragen door de opdrachtgever.

B. “GOED” WERK LEVEREN

Gelet op de grote verzekeringsgarantie en het kanaliseren van verzekeringskosten naar de opdrachtgever toe bestaat de nood te garanderen dat de opdrachtnemer niet op een onverantwoorde manier gaat werken omdat hij kan uitgaan van de premisse steeds verzekerd te zijn. Deze manier van verzekeren betekent immers dat de opdrachtgever moet instaan voor het stijgen van de verzekeringspremie ten gevolge van het grote aantal schadegevallen dat binnen deze polis wordt vergoed. Het omvat daarom een “ingebouwde” garantie dat de opdrachtnemer - die niet door middel van de verzekeringspremie de financiële gevolgen draagt van alle uitgekeerde schadegevallen - zelf geen slecht dan wel slordig werk levert.

Het is in het bijzonder inzake (ondergrondse) werken m.b.t. rioleringsinfrastructuur niet onmogelijk (zie ook supra onder A.a.) dat er zich op een werf een aantal schadegevallen voordoen. In het kader van goed nabuurschap en als voorzichtig en redelijk persoon was het gebruikelijk dat opdrachtnemers dergelijke schadegevallen ter plaatse en in natura regelden. Ten einde te garanderen dat – ondanks de bestaande verzekeringszekerheid – dit in de toekomst (opnieuw) zou gebeuren dient er een incentive te worden ingebouwd (zie infra onder C).

C. OPLOSSING**a) evenwicht**

Er is gezocht naar het garanderen van een evenwicht tussen het betalen van de verzekeringspremie door de opdrachtgever en het aanzetten van de opdrachtnemer tot het leveren van vakkundig werk (cfr. In extenso supra onder b).

b) Ten laste leggen van vrijstellingen

Als billijke oplossing is gekozen om de betaling van een deel van de financiële gevolgen van schadegevallen in verband met de door hem uitgevoerde werken en beperkt tot het gros van de vrijstellingen -zie infra in de artikelen 24 en 84 in detail omschreven- bij de opdrachtnemer te leggen.

Het is billijk om de door de opdrachtgever gedragen lasten te compenseren met een doorschuiving van zekere financiële gevolgen naar de opdrachtnemer.

Vermits de opdrachtnemer de vrijstellingen dient te dragen wordt hij ertoe aangezet om zijn werknemers nauwkeuriger en attenter te doen werken. Dit zal een globaal positief resultaat opleveren. Er zullen minder schadegevallen optreden. Dit geeft voor alle betrokkenen gunstige gevolgen, met name: minder hinder naar de aangelanden toe, minder rompslomp en negatieve pers voor de opdrachtgever, minder door de opdrachtnemer te financieren vrijstellingen en minder uit te keren schadevergoedingen door de verzekeraar. Bovendien kunnen alle betrokken partijen besparen op onrechtstreekse kosten inzake de behandeling van schadedossiers.

c) Beperking inzake grondwaterbemaling (zie ook art 84)

Teneinde deze last niet te groot te maken en de financiële draagkracht van aannemingsbedrijven niet in het gedrang te brengen is ervoor geopteerd om net vermelde bijdrage in het geval van grondwaterbemaling in hoofde van de opdrachtnemer te beperken. Deze beperking geldt evenwel niet wanneer de foutaansprakelijkheid van de opdrachtnemer kan aangetoond worden.

Dit onderscheid wordt gemaakt in functie van gunningsbedrag van de werken ten laste van de opdrachtgever. Voor het hiervoor vermelde gunningsbedrag waarvoor een erkenning -conform de Wet van 20 maart 1991 houdende de regeling van de erkenning van opdrachtnemers- bv. Klasse 3 nodig is, zal de totale tussenkomst inzake vrijstellingen voor schadegevallen ten gevolge van eenzelfde grondwaterverlaging beperkt worden tot 25.000 EUR. De mogelijk op dit project van toepassing zijnde beperkingen terzake zijn verder in de tekst (cfr. art. 24 en 84) meermaals opgenomen.

d) Besluit

Het hierboven omschreven systeem inzake het doorschuiven van een deel van de financiële gevolgen zal toelaten kleinere schades snel op de werf zelf te verhelpen, opdrachtnemers nauwkeuriger en attenter te laten werken en dit binnen de financiële draagkracht van de opdrachtnemer.

Artikel 24 §1 van het Standaardbestek 250 versie 4.1a wordt geschrapt met uitzondering van 2.1 en 2.3 waarvoor de opdrachtnemer conform de op dat ogenblik geldende wettelijke bepalingen een verzekering zal afsluiten.

Gelet op het voorafgaande, is een verzekeringsstructuur opgezet waarvan de hoofdlijnen van deze structuur er als volgt uitzien:

I. Verzekering tijdens de bouwfase

Aquafin NV zal een verzekering "Alle Bouwplaatsrisico's" afsluiten

De polistekst kan na schriftelijk verzoek verkregen worden bij Aquafin NV per e-mail via verzekeringen@aquafin.be

I.1. Verzekerden

Alle bouwpartners – met inbegrip van de (onder)opdrachtnemer(s) – zijn in eerste rang in deze polis verzekerd.

I.2. Vrijstellingen

I.2.1. voor schade aan de werf en het bestaande goed:

Alle schade beneden de vrijstelling of het deel van de schade tot de vrijstelling ten gevolge van werfschade en schade aan het bestaande goed zijn ten laste van de opdrachtnemer.

De vrijstelling bedraagt 2.500 EUR per schadegeval.

I.2.2. voor schade aan derden:

Alle schadevergoedingen beneden de vrijstelling of het deel van de schade tot de vrijstelling ten gevolge van schade aan derden zijn ten laste van de opdrachtnemer. Dit geldt ook voor de schadevergoeding(en) van niet gedekte schade.

Deze vrijstelling van 2.500 EUR wordt aangerekend per schadegeval en per schadelijdende partij.

Inzake schade aan kabels en leidingen geldt een specifieke vrijstelling van 2.500 EUR per schadegeval en per beschadigde leiding of kabel.

I.3. Niet verzekerde risico's

Voor risico's in oorzakelijk verband met deze werken die niet in de A.B.R.-polis gewaarborgd zijn, gelden de gebruikelijke aansprakelijkheidsregels.

I.4. Schaderegelingen

Bij een schadegeval gelieve:

Aquafin NV	of	AlliA Insurance Brokers
Dienst Verzekeringen		Dimitri Peeters
Dijkstraat 8		Arenbergstraat 17
2630 Aartselaar		2000 Antwerpen
verzekeringen@aquafin.be		schade-aquafin@allia.be

schriftelijk te contacteren. In deze melding wordt een kort relaas van de feiten die aanleiding hebben gegeven tot het schadegeval beschreven. Daarnaast wordt de opgelopen schade omschreven. Daarvoor kan uitzonderlijke ook gebruik gemaakt worden van een in de werfkeet ter beschikking gesteld document.

Dergelijke aangifte kan niet gelden als in artikel 38/15 bedoelde spoedig, tijdig en schriftelijk inlichten van Aquafin NV, wat niet uitsluit dat via een afzonderlijk schrijven op dit artikel beroep kan gedaan worden.

II. Algemene bepalingen

II.1. Afstand van verhaal

De opdrachtnemer doet afstand van verhaal t.a.v. de opdrachtgever en diens opdrachtgever(s).

II.2. Geschillen

Partijen verplichten er zich toe om op het eerste verzoek van de andere partij in geschillen omtrent schade aan derden vrijwillig tussen te komen.

II.3. Tegensprekelijke plaatsbeschrijving

De opdrachtgever maakt geen tegensprekelijke plaatsbeschrijvingen van de belendende panden. Door andere partijen dan de opdrachtgever opgestelde plaatsbeschrijvingen zijn aan de opdrachtgever en de in dit bestek bedoelde A.B.R –verzekeraar niet tegenstelbaar.

II.4. Verzekering na de bouwwerken

De opdrachtgever sluit geen polis 10-jarige aansprakelijkheid af.

De aannemer blijft overeenkomstig de artikelen 1790 en 2270 B.W. gedurende 10 jaar na voorlopige oplevering aansprakelijk. De (onder)aannemer(s) verzekeren zich al dan niet voor deze risico's.

ARTIKEL 25. DRAAGWIJDTE EN BEDRAG VAN DE BORGTOCHT

De eerste alinea moet worden gelezen samen met de volgende bepalingen:

a. Het aldus bepaald bedrag wordt vermeerderd met 10 % van de bedragen van volgende posten:

b. Het aldus bepaald bedrag wordt vermeerderd met 20 % van de bedragen van sommige posten van de opmetingsstaat, waarvoor regelmatige onderhoudsbeurten zijn voorgeschreven tijdens de waarborgperiode.

c. Het grondverwervingsdossier omvat geen innames.

"ONVOORWAARDELIJKE EN OP EERSTE VERZOEK OPVRAAGBARE WAARBORG"

"Betreft : (projectnummer, projectnaam en gunningsbedrag)

De N.V. (naam financiële instelling + adres) ingeschreven in het handelsregister van onder nummer, verklaart in opdracht en voor rekening van de (opdrachtnemer + adres), de onherroepelijke verbintenis aan te gaan Aquafin NV op eerste verzoek en zonder enige excepties of tegenwerpingen uit hoofde van onder rubriek vermelde opdracht te laten gelden, alle bedragen te vereffenen tot beloop van maximum EUR (bedrag gevraagde bankwaarborg).

Deze verbintenis is geldig tot de definitieve oplevering. Het bedrag van de verbintenis zal naar aanleiding van de voorlopige oplevering worden verminderd conform het bestek."

Artikel. 67 van het KB plaatsing bepaalt dat de financiële en economische draagkracht van de inschrijvers kan worden aangetoond door het voorleggen van een aantal referenties die op vraag van de aanbestedende overheid bij de inschrijving moet worden gevoegd.

Aquafin vraagt deze referenties niet altijd omdat zij zowel voor de opdrachtnemer als voor haarzelf de administratieve formaliteiten niet wil verzwaren.

In onderhavig geval betreft het echter:

- ofwel een technisch ingewikkeld project
- ofwel een project met hoge moeilijkheidsgraad
- ofwel een project gelegen in een dichtbebouwde dorpskom of centrum van de gemeente of stad

waarbij Aquafin NV als bouwheer met het oog op verkrijgen van een grotere financiële zekerheid van de kant van de opdrachtnemer, een onvoorwaardelijke en op eerste verzoek opvraagbare waarborg eist, teneinde in geval van problemen, onderhavige werken steeds snel te kunnen verderzetten en afwerken.

ARTIKEL 34. CONFORME UITVOERING

Alternatieven zie bepalingen **2-15**

ARTIKEL 35. PLANNEN, DOCUMENTEN EN VOORWERPEN OPGEMAAKT DOOR DE AANBESTEDER

Sloopopvolgingsplan

De aanbesteder zal voor de start van de werken een sloopopvolgingsplan opstellen en conform verklaren door de erkende sloopbeheersorganisatie Tracimat.

De opdrachtnemer dient de start van de werken te melden aan Tracimat. Voorafgaandelijk aan de afvoer van het puin en/of verwerking van het puin op de werf dient de opdrachtnemer een verwerkingstoelating aan te vragen bij Tracimat zodat de puinfractie van het sloopmateriaal als laag milieurisicoprofiel kan worden geaccepteerd door de vergunde breekinstallatie. Als de sloop- en afbraakwerken zijn afgerond, dient u dit als opdrachtnemer te melden aan Tracimat en dient u vervolgens een sloopattest aan te vragen binnen de 30 kalenderdagen. U dient hiervan een kopij te bezorgen aan de aanbesteder.

De uitvoerder van de sloop- en afbraakwerken dient aangesloten te zijn bij Tracimat. De opdrachtnemer dient het kwaliteitstzorgsysteem voor de werf zoals opgesteld door Tracimat en de standaardprocedure traceerbaarheid sloopmateriaal via een sloopbeheerorganisatie te respecteren. De administratieve kosten voor aansluiting bij Tracimat en dossierbijdragen voor aanvraag verwerkingstoelating en sloopattest zijn ten laste van de opdrachtnemer.

ARTIKEL 36. DETAIL- EN WERKTEKENINGEN

De detail- en werktekeningen, alsook het as-buiddossier, worden opgemaakt conform de bepalingen van **2-12**.

ARTIKEL 38/5 HERZIENINGSCLAUSULES

Vervanging van de aanbesteder/mede aanbesteder is een niet-wezenlijke wijziging en is mogelijk na akkoord hiervan door de opdrachtnemer

ARTIKEL 38/7 §1 PRIJSHERZIENING

De volgende algemene en/of specifieke prijsherzieningsformules cfr SB250 hoofdstuk 1 – 5. Bijlage bij art. 38/7 worden toegepast:

Voor **de asfaltposten** worden de volgende specifieke herzieningsformules toegepast:

Formule 0602.00011 voor toplaag van AB, APT, SMA, ZOA of AGT

$$p = P \times \left(0,85 \times \frac{t_1}{T_1} + 0,05 \times \frac{i_g}{I_g} + 0,05 \times \frac{i_c}{I_c} + 0,05 \right)$$

Formule 0602.00012 voor onderlaag en profileerlaag van APO

$$p = P \times \left(0,85 \times \frac{t_2}{T_2} + 0,05 \times \frac{i_g}{I_g} + 0,05 \times \frac{i_c}{I_c} + 0,05 \right)$$

De indexen T_0 tem T_5 zijn als volgt samengesteld:

$$T_1 = 0,60 \cdot S + 0,935 \cdot OW111 + 0,065 \cdot OW564 + 10 \cdot OW550bis$$

$$T_2 = 0,50 \cdot S + 0,979 \cdot OW111 + 0,021 \cdot OW564 + 10 \cdot OW550bis$$

Op **al de overige posten** (niet-asfaltposten) wordt de algemene herzieningsformule 0000.00003 voor het aanleggen van wegen, excl. bitumineuze verhardingen toegepast:

$$p = P \times \left(0,40 \times \frac{s}{S} + 0,40 \times \frac{k_2}{K_2} + 0,20 \right)$$

ARTIKEL 39. KEURING - ALGEMEEN

Beproevingenplan

In bijlage is aan onderhavig bestek het gedetailleerd beproevingsplan gevoegd waarin voor onderhavige opdracht de aard en de frequentie van de uit te voeren proeven gedetailleerd zijn weergegeven.

Betaling van de proeven is conform de tabel “betaling laboproeven” zoals opgenomen als bijlage in de aanvullingen van Aquafin.

Aquafin heeft een afroepcontract werf- en laboproeven afgesloten. Hiervoor zijn de principes naar ten late name en de prijslijst voor het deel ten laste van de opdrachtnemer te vinden op de kennisbank van Aquafin onder “[prijslijst werf- en laboproeven \(deel ten laste van opdrachtnemer\).xlsx](#)”.

Deze prijzen worden jaarlijks geïndexeerd volgens
$$P = 0,20 * P_0 + 0,80 * \frac{S_b}{S_{b0}} * P_0$$

waarin:

P = herziene eenheidsprijs;

P₀ = oorspronkelijke eenheidsprijs;

S_b = nieuwe index van de conventionele lonen der bedienden, zoals door de FOD Werkgelegenheid, Arbeid en Sociaal Overleg wordt bekendgemaakt (basis 1997) (zie tabel 4.4.3);

S_{b0} = basis index dd. april 2015, zoals door de FOD Werkgelegenheid, Arbeid en Sociaal Overleg wordt bekendgemaakt (basis 1997) (zie tabel 4.4.3)

ARTIKEL 42. VOORAFGAANDE KEURINGEN

6. UITVOERINGS CERTIFICATIE

Indien de werken niet uitgevoerd worden door een uitvoerder die in het bezit is van een geschikt uitvoeringscertificaat dan dient er een projectkeuring uitgevoerd te worden op deze werken. In de tabel op de website www.execert.be kan gevonden worden welke uitvoeringscertificaties van kracht zijn op het uiterste tijdstip voor ontvangst van de offertes.

ARTIKEL 76. UITVOERING DER WERKEN

1. Bevel van aanvang, fasering, termijn

Gezien de aard van de te verwachten archeologische waarden in deze omgeving, alsook de in oppervlakte erg beperkte impact van de geplande ingrepen op de bodem, buiten de bestaande verstoringen, is er erg weinig potentieel op kennisvermeerdering. Daarom wordt geen verder vooronderzoek geadviseerd.

2. RWO - Agentschap Onroerend Erfgoed (archeologie)

- zie advies in bijlage

ARTIKEL 77. TER BESCHIKING STELLEN VAN DE GRONDEN VAN DE BOUWHEER

Zie de tekst op dit punt onder 2-14.6

ARTIKEL 78 VOORWAARDEN BETREFFENDE HET PERSONEEL**Limosa meldingsplicht**

Sinds 1 april 2007 moeten de activiteiten van buitenlandse werknemers en stagiairs, die tijdelijk of gedeeltelijk in België komen werken en in principe niet onderworpen zijn aan de Belgische sociale zekerheid, op voorhand aan de aanbesteder gemeld worden. Die verplichting geldt eveneens voor buitenlandse zelfstandigen en zelfstandige stagiairs die tijdelijk of gedeeltelijk in België komen werken, ongeacht of zij onderworpen zijn aan de Belgische sociale zekerheid.

De melding dient uitgevoerd te worden door de buitenlandse werkgever of organisatie die iemand naar België zendt, door de zelfstandige of door een derde. Bovendien moet zij gebeuren vóór de aanvang van de tewerkstelling of stage op Belgisch grondgebied.

De opdrachtnemer is als eindgebruiker verplicht de buitenlandse werknemers, zelfstandigen en stagiairs die voorafgaand aan de tewerkstelling geen meldingsbewijs kunnen voorleggen, aan de aanbesteder te melden. De aanbesteder aanvaardt geen opdrachtnemers die een beroep doen op buitenlandse arbeidskrachten die niet voldoen aan de Limosa-meldingsplicht.

De opdrachtnemer bevestigt dat:

- hij kennis heeft genomen van bovenvermelde regelgeving.
- de buitenlandse werknemers, zelfstandigen en stagiairs die tijdelijk of gedeeltelijk in België komen werken in het bezit zijn van een meldingsbewijs 'Limosa-1'.

A1 - formulier, visum, arbeidskaart en arbeidsvergunning

De opdrachtnemer, zijn onderaannemers of verbonden vennootschappen dienen de vigerende wettelijke bepalingen inzake buitenlandse werknemers en werkgevers na te leven, met inbegrip van, maar niet beperkt tot, het A1-formulier, het visum, de arbeidsvergunning en de arbeidskaart.

Aanwezigheidsregistratie op werven:

Indien verschillende nevenopdrachtnemers op dezelfde werf zullen werken kan slechts 1 opdrachtnemer de werf aanmelden. Het is de opdrachtnemer met het grootste aandeel (excl. leveringen via Aquafin) dat de werf dient aan te melden.

Iedere opdrachtnemer heeft de plicht om vóór de start der werken bij de opdrachtgever te informeren of de werf in zijn totaliteit boven het drempelbedrag van 500.000,00 € (incl. leveringen via Aquafin) valt waarbij de elektronische aanwezigheidsregistratie van toepassing is. Welke opdrachtnemer de werf dient aan te melden zal op basis van het hoogste bedrag bij de coördinatievergadering vóór aanvang der werken bepaald worden.

Indien de aanwezigheidsregistratie tijdens uitvoering der werken niet in orde is zal de eenmalige boete toegepast worden per persoon die niet geregistreerd is cfr. art. 45 AUR - Straffen

Motivatie: betreft de vermelding van wettelijke verplichtingen.

ARTIKEL 79. ORGANISATIE VAN DE BOUWPLAATS

Deze worden aangevuld met bepalingen onder 2-13 Organisatie van de bouwplaats

1. Veiligheid en hygiëne

Zie de tekst onder 1.4 art 79.1 en aanvullend de tekst onder 2-13.9 (veiligheid en hygiëne)

2. Verkeersomlegging

Zie de tekst onder 1.4 art 79.2 en aanvullend de tekst onder 2-13.2 (fasering der werken) en 2-13.3 (verkeersafwikkeling tijdens de werken)

3. Verkeersveiligheid en signalisatie

Zie de tekst onder 1.4 art 79.3 en aanvullend de tekst onder 2-13.2 (fasering) en 2-13.3 (verkeersafwikkeling tijdens de werken)

4. Gelijktijdig uit te voeren werken

Zie de tekst onder 1.4 art 79.4 en aanvullend de tekst onder 2-13.11 (gelijktijdig uit te voeren werken)

5. Publiciteit en reclame op de werf

Zie de tekst onder 1.4 art 79.5

6. Taalgebruik op de werf

Zie de tekst onder 1.4 art 79.6

7. Voorlopige installaties

Zie de tekst onder 1.4 art 79.7 en aanvullend de tekst onder 2-13.10 (opvolging tijdelijke maatregelen)

8. Voorzorgsmaatregelen kwartsstof

Zie de tekst onder 1.4 art 79.8

9. Schade aan wegen door het wagenpark van de opdrachtnemer

Zie de tekst onder 1.4 art 79.9

10. Netheid van de wegen

Zie de tekst onder 1.4 art 79.10

11. Topografische gegevens en uitzetgegevens

Zie de tekst onder 1.4 art 79.11 en aanvullend de tekst onder 2-13.4 (uitzetten van tracé van de werken en afpalingen)

12. Verzekering waterafvoer

Zie de tekst onder 2-13.5 (verzekering van waterafvoer) te zijn.

13. Non-discriminatieclausule

Zie de tekst onder 1.4 art 79.10

Aanvullende bepalingen in 2-13 mbt

- lokalen ter beschikking gesteld van de aanbesteder : Zie de tekst onder 2-13.1
- Communicatie : Zie de tekst onder 2-13.6
- Milieuzorgmaatregelen: Zie de tekst onder 2-13.8

ARTIKEL. 80 § 5. WIJZIGINGEN AAN DE OPDRACHT

In de lijst op het einde van dit artikel

Zijn volgende posten met postnummer(s) bijkomend aan de lijst van posten, welke niet in aanmerking komen voor een forfaitaire vergoeding toegevoegd:

Voor het desgevallend niet en/of minder uitvoeren van in de meetstaat opgenomen vermoedelijke hoeveelheden voor de hierna vermelde posten heeft de opdrachtnemer geen recht op een forfaitaire vergoeding van 10%:

- posten met postnummer:

De motivering van deze afwijking is dat voor deze posten de werkelijk uit te voeren hoeveelheden voorafgaandelijk niet juist zijn vast te stellen (opbraak van restmaterialen, facultatieve posten zoals vervangen van slechte gronden, beschoeiing met damwanden, e.d.)

ARTIKEL 84. AANSPRAKELIJKHEID VAN DE AANNEMER

1. Voor het/de aandeel/aandelen waarvoor Aquafin NV een verzekering “Alle Bouwplaats-risico’s” afsluit, gelden volgende bepalingen:

De opdrachtnemer draagt de financiële gevolgen voortvloeiend uit toepassing van de diverse vigerende aansprakelijkheidsregels voor wat de vrijstellingen betreft. Dat geldt inzake grondwaterverlaging in beperkte mate. De totale tussenkomst van de opdrachtnemer inzake vrijstellingen voor schadegevallen ingevolge eenzelfde grondwaterverlaging wordt beperkt:

- voor Klasse 1-projecten tot 10.000 EUR;
- voor Klasse 2-projecten tot 15.000 EUR;
- voor Klasse 3-projecten tot 25.000 EUR;
- voor Klasse 4-projecten tot 45.000 EUR;
- voor Klasse 5-projecten tot 94.000 EUR;
- voor Klasse 6-projecten tot 164.000 EUR;
- voor Klasse 7-projecten tot 248.000 EUR;
- voor Klasse 8-projecten tot 248.000 EUR.

Deze beperking geldt niet wanneer kan aangetoond worden dat de opdrachtnemer aansprakelijk is.

2. Gedurende de waarborgperiode is de opdrachtnemer verplicht zich te houden aan de volgende procedure en termijnen om problemen op te lossen. In geval van problemen brengt de leidend ingenieur de opdrachtnemer op de hoogte. Deze melding geldt als proces-verbaal van ingebrekestelling.

Voor dringende problemen (vb. probleem van openbare veiligheid of zware milieu-impact) is de opdrachtnemer verplicht zich binnen de 24 uren na melding ter plaatse van het probleem te vergewissen en dit probleem maximum 48 uren na de melding op te lossen. Indien dit niet gebeurt kan Aquafin NV zonder enige verdere vorm van ingebrekestelling zelf de nodige werken/herstellingen laten uitvoeren. De opdrachtnemer kan in dit geval geen bezwaar uitoefenen tegen de manier waarop het probleem opgelost werd en de daaraan gekoppelde kosten.

Voor niet-dringende problemen is de opdrachtnemer verplicht zich binnen de 5 kalenderdagen ter plaatse van het probleem te vergewissen en binnen de 10 kalenderdagen een timing van oplossing voor te leggen. In elk geval dient het probleem opgelost te zijn ten laatste twee kalendermaanden na melding. Indien deze dwingende periodes niet gerespecteerd worden kan Aquafin NV ambtshalve maatregelen nemen.

De hierboven beschreven termijnen gelden vanaf het tijdstip van verzenden van het proces-verbaal. Het niet respecteren van deze termijnen geeft aanleiding tot het toepassen van de dagelijkse boete. Deze boete wordt aangerekend zonder enige verdere vorm van ingebrekestelling vanaf de eerste dag van overschrijding ervan.

Aan dit artikel - en in aanvulling op het standaardbestek 250 - worden volgende bepalingen toegevoegd: De aannemer of zijn werfleider vermelden elke beschadiging in het dagboek der werken.

Reeds aanwezige beschadigingen en/of herstellingen binnen de werkzone, en waarvan geen melding in het dagboek werd gedaan (medeondertekend door de betrokken partijen) en die later oorzaak zijn van bemerkingen, zullen ontegensprekelijk ten laste van de aannemer worden gelegd.

Bij beschadiging dient de aannemer alle nodige stappen te ondernemen:

- a. melden in het dagboek;
- b. verwittigen van de betrokken eigenaar;
- c. nemen van de nodige veiligheidsmaatregelen teneinde ongevallen te vermijden;
- d. beschermen van de beschadigde installatie;
- e. deze beschadiging zo spoedig mogelijk in de oorspronkelijke en met de originele materialen herstellen of laten herstellen en dit volgens de regels der kunst.

Alle schade, die zou veroorzaakt worden door de schuld van de aannemer, aan de langs het tracé van de werken opgerichte constructies, afsluitingen, beplantingen, hagen, muurtjes, verlichtingspalen, elektriciteitspalen, verkeerstekens, brievenbussen, de aanwezige kabels en leidingen enz... en toe te schrijven is aan de werken, kan niet ten laste van de opdrachtgevende besturen, noch van de ontwerper gelegd worden. De aannemer alleen zal dus aansprakelijk zijn voor zulke schade en moet dus alle werken uitvoeren ter voorkoming van grondverschuivingen en verzakkingen.

Bij ernstige beschadiging van installaties van de bovengenoemde concessiehouders of van particuliere eigendommen, zal de aannemer onmiddellijk de nodige maatregelen treffen om de veroorzaakte beschadigingen binnen de kortst mogelijke tijd te doen herstellen, op zijn kosten.

ARTIKEL 90. VONDSTEN TIJDENS HET WERK

Wanneer tijdens de uitvoering van het programma van maatregelen of wanneer er toevallsvondsten zijn, behoren deze toe aan de bouwheer.

ARTIKEL 95. BETALING

De behandelingstermijn wordt verlengd en bedraagt 60 kalenderdagen. Hij is opgesplitst in een verificatietermijn en betalingstermijn van telkens 30 kalenderdagen.

Voorschriften voor schuldvordering met bijhorende vorderingsstaat per e-mail

Aquafin aanvaardt als geldig communicatiemiddel voor ontvangst van schuldvorderingen met bijhorende vorderingsstaten volgend e-adres: pmm@aquafin.be, hierna genoemd "communicatieadres Aquafin"

Voor gecombineerde dossiers :

- medebouwheer gemeente Waasmunster aanvaardt als geldig communicatiemiddel voor ontvangst van schuldvorderingen met bijhorende vorderingsstaten volgend e -adres : ann.vanhecke@waasmunster.be (hierna genoemd "communicatieadres medebouwheer gemeente Waasmunster" en/of communicatieadres medebouwheer "gemeente Waasmunster").

Het studie bureau Sweco Belgium bv aanvaardt als geldig communicatiemiddel voor ontvangst van schuldvorderingen met bijhorende vorderingsstaten volgende e-adres : vorderingsstaten.infra-north-sewers@swecobelgium.be. Hierna genoemd "Communicatieadres studie bureau"

De opdrachtnemer communiceert bij inschrijving een e-mail adres dat hij aanvaardt als communicatiemiddel (hierna "communicatieadres opdrachtnemer" genoemd) voor vorderingsstaten en voor factuuraanvragen.

Voorschriften e-facturatie of e-invoicing

1. Algemeen

Alle facturen moeten ingediend worden via het systeem van e-facturatie of e-invoicing.

Dit wil zeggen een elektronische factuur in een gestructureerd XML-formaat, die ingediend wordt via het Europese afsprakenkader Peppol

Facturen die ingediend worden in een ander formaat of op een andere manier, worden NIET aanvaard.

2. Starten met e-invoicing

Het verzenden van uw e-factuur naar Aquafin kan op volgende manieren gebeuren, afhankelijk van uw facturatie-toepassing.

- 1) ERP-systeem: hierbij kiest de organisatie voor een eigen access point of voor het access point van een derde partij.
- 2) Boekhoudpakket of facturatie-tool: de meeste boekhoudpakketten bevatten de mogelijkheid om e-facturen te versturen. Neem hiervoor contact op met de betrokken.
- 3) Geen facturatie-tool (Word, Excel): intussen zijn er tal van facturatie-tools op de markt, ook met gratis instapniveaus.

Algemene info over e-invoicing vind je terug via deze link: [E-invoicing: informatie voor leveranciers | Vlaanderen Intern](#)²

3. Inhoud van de elektronische factuur

a. De elektronische factuur dient, naast de gegevens verplicht overeenkomstig de wettelijke bepalingen, minstens volgende gegevens te bevatten :

- -Identificatie Aquafin, via één van volgende identifiers:
9925 + BTW-nummer: 9925:BE0440691388
OFWEL
0208 + ondernemingsnummer: 0208:0440691388
- Bestelbonnummer/PO nummer (vermeld op de bestelbon) en projectnummer (vermeld op de sluitingsbrief). Indien er geen bestelbon werd ontvangen, volstaat het projectnummer.
- De van toepassing zijnde BTW regeling.

Dit kan o.a. het BTW-regime 'medecontractant' betreffen met verlegging van heffing (conform artikel 20 van het koninklijk besluit nr. 1 van 29 december 1992 met betrekking tot de regeling voor de voldoening van de belasting over de toegevoegde waarde).

b. De opdrachtnemer waakt erover dat de e-factuur vrij is van virussen, macro's of andere schadelijke instructies. Bestanden die aangetast zijn door virussen, macro's worden als niet ontvangen beschouwd. Aquafin betwist deze facturen formeel en hiervoor loopt de betalingstermijn niet.

² <https://www.vlaanderen.be/het-facilitair-bedrijf-overheidsopdrachten-en-raamcontracten/digitalisering-van-overheidsopdrachten/e-facturatie/e-facturatie-informatie-voor-leveranciers>

Algemeen aanvullende betalingsregels

Vooraf : telkens wanneer er sprake is van “e mail” moeten de in dit bestek vermelde communicatieadressen worden gebruikt.

De opdrachtnemer maakt de gedagtekende en ondertekende schuldvordering en bijhorende vorderingsstaat per e mail over - aan de bouwheer en het studiebureau.

Bij een gecombineerd dossier maakt de opdrachtnemer per respectievelijk aandeel de gedagtekende, ondertekende schuldvordering en bijkomende vorderingsstaat per e mail over aan de bouwheer en de medeopdrachtgever(s). De opdrachtnemer zet het studiebureau steeds in cc.

Het studiebureau stuurt vervolgens het PV deel 1 per e-mail naar het bij inschrijving opgegeven communicatieadres van de opdrachtnemer

De opdrachtnemer maakt vervolgens volgende documenten over : :

- aan de bouwheer en de eventuele medeopdrachtgever(s) : de e-factuur, per respectievelijk aandeel. Dit overeenkomstig de in dit bestek beschreven “voorschriften e-facturatie”
- aan het studiebureau : de definitieve schuldvordering met bijhorende vorderingsstaat Dit per e-mail met kopie naar debouwheer en de eventuele medeopdrachtgever(s).

Elke -mede-opdrachtgever betaalt rechtstreeks aan de opdrachtnemer zijn respectievelijke tussenkomst in de uitvoering der werken.

Het “onderwerp” van e mails mbt schuldvorderingen met bijhorende vorderingsstaten dient verplicht te beginnen met het projectnummer.

E- facturen moeten verplicht het bestelbonnummer /PO nummer en het projectnummer vermelden. Indien er geen bestelbon werd ontvangen, volstaat het projectnummer.

Bij gebreke aan vermelding van deze gegevens betwist Aquafin hoe dan ook de schuldvordering en/of e-factuur formeel. Aquafin behandelt de aanvraag niet en/of betaalt de e-factuur niet, de verificatie- en/of betalingstermijnen lopen evenmin. Deze afwijking kan als volgt worden gemotiveerd:

Het zou niet billijk zijn dat de aanbesteder gehouden is om voor elke schuldvordering en/of factuur te moeten gaan verifiëren op welke bestelbon en/of project -Aquafin heeft op elk ogenblik honderden projecten tegelijkertijd lopen- deze aanvraag en/of e-factuur betrekking

- Post bodembeheerrapporten

In de meetstaat wordt een post bodembeheerrapporten voorzien met een door het opdrachtgevend bestuur vastgesteld bedrag. De betaling hiervan wordt ingehouden tot alle bodembeheerrapporten werden afgeleverd en die volledig en correct wordt bevonden. Dit is ten vroegste bij voorlopige oplevering.

Voor de berekening van de prijsherziening op deze post worden de indexen geldig op datum voorlopige oplevering gehanteerd. Indien ten laatste 3 maanden na datum van voorlopige oplevering niet alle bodembeheerrapporten worden geleverd wordt de inhouding van het bedrag definitief.

Het vastgestelde bedrag is voor post(en): 2.000,00 Euro

- Post slooppattesten

In de meetstaat wordt een post aanleveren slooppattesten voorzien met een door het opdrachtgevend bestuur vastgesteld bedrag. De betaling hiervan wordt ingehouden tot alle slooppattesten werden afgeleverd en die volledig en correct wordt bevonden. Dit is ten vroegste bij voorlopige oplevering.

Voor de berekening van de prijssherziening op deze post worden de indexen geldig op datum voorlopige oplevering gehanteerd. Indien ten laatste 3 maanden na datum van voorlopige oplevering niet alle slooppattesten worden geleverd wordt de inhouding van het bedrag definitief.

Het vastgestelde bedrag is voor post(en): 1.000,00 Euro

- Post maken en leveren van detailformulieren en foto's van kolk-, huis- en wachtaansluitingen (zie ook tekst 2-12.3).

In de meetstaat wordt een post hiervoor voorzien met een door het opdrachtgevend bestuur vastgesteld bedrag. De betaling hiervan wordt ingehouden tot het volledige dossier volledig en correct wordt bevonden. Dit is ten vroegste bij voorlopige oplevering.

Voor de berekening van de prijssherziening op deze post worden de indexen geldig op datum voorlopige oplevering gehanteerd. De evaluatie hiervan gebeurt cfr. artikel 4A AV §2 ten laatste 3 maanden na de voorlopige oplevering van de opdrachtnemer op basis van een limitatieve lijst van opmerkingen gegeven door het opdrachtgevend bestuur of zijn gevolmachtigde ten laatste 2 maanden na datum van voorlopige oplevering. Indien aan alle geformuleerde opmerkingen op voldoende manier voldaan wordt, gebeurt de betaling van de inhouding. Indien ten laatste 3 maanden na datum van voorlopige oplevering niet op voldoende manier voldaan wordt aan de geformuleerde opmerkingen wordt de inhouding van het bedrag definitief. Het betalen van deze posten indien voldaan is aan alle reeds geformuleerde opmerkingen of bij ontstentenis aan opmerkingen betekent niet dat het dossier met detailformulieren definitief aanvaard wordt: indien nadien tekortkomingen blijken kan dit evengoed leiden tot een weigering van de definitieve oplevering en/of een inhouding van een gedeelte van de borg.

Het vastgestelde bedrag is voor post(en): 4.000,00 Euro

- Post opleveringsdossier (zie ook tekst 2-12.6).

In de meetstaat wordt een post opleveringsdossier voorzien met een door het opdrachtgevend bestuur vastgesteld bedrag. De betaling hiervan wordt ingehouden tot het volledige opleveringsdossier volledig en correct wordt bevonden. Dit is ten vroegste bij voorlopige oplevering.

Voor de berekening van de prijssherziening op deze post worden de indexen geldig op datum voorlopige oplevering gehanteerd. De evaluatie hiervan gebeurt cfr. artikel 4A AV §2 ten laatste 3 maanden na de voorlopige oplevering van de opdrachtnemer op basis van een limitatieve lijst van opmerkingen gegeven door het opdrachtgevend bestuur of zijn gevolmachtigde ten laatste 2 maanden na datum van voorlopige oplevering. Indien aan alle geformuleerde opmerkingen op voldoende manier voldaan wordt, gebeurt de betaling van de inhouding. Indien ten laatste 3 maanden na datum van voorlopige oplevering niet op voldoende manier voldaan wordt aan de geformuleerde opmerkingen wordt de inhouding van het bedrag definitief. Het betalen van deze posten indien voldaan is aan alle reeds geformuleerde opmerkingen of bij ontstentenis aan opmerkingen betekent niet dat het opleveringsdossier definitief aanvaard wordt: indien nadien tekortkomingen blijken kan dit evengoed leiden tot een weigering van de definitieve oplevering en/of een inhouding van een gedeelte van de borg.

Het vastgestelde bedrag is voor post(en): 4.000,00 Euro

BIJZONDERE BESTEKSVORWAARDEN

Onderstaande lijst bevat enkele, niet limitatieve, bijzondere aandachtspunten:

- Indien de opdrachtnemer tijdens de uitvoering geconfronteerd wordt met ondergrondse massieven of steenhoudende gronden dient de leidend ingenieur onmiddellijk op de hoogte te worden gebracht. Tevens worden er ter plaatse duidelijke foto's genomen van de betrokken zone. Bij elke vordering van ondergrondse massieven dienen deze foto's bijgevoegd.
- Indien de opdrachtnemer tijdens de uitvoering geconfronteerd wordt met plaatsen waar de ondergrond onvoldoende draagvermogen heeft om de riolering/het weglichaam te dragen dient, op uitdrukkelijk bevel van de leidend ingenieur, de opdrachtnemer de bodem van het baanbed/sleuf verder uit te graven tot op een vaste ondergrond en geschikt te maken met een door de leidend ambtenaar te bepalen aanvullingsmateriaal.
- De op de plannen aangegeven ontworpen hoogtes zijn indicatief. De opstand tussen weggoot en trottoirband kan variëren naargelang de plaatselijke toestand. Wanneer vastgesteld wordt dat het dwarsprofiel niet kan aangehouden worden, dient de opdrachtnemer onmiddellijk de leidend ingenieur te verwittigen. De leidende ingenieur zal in samenspraak met opdrachtgever en opdrachtnemer ter plaatse de nodige onderrichtingen geven en/of de nodige detailhoogtes bepalen.
- Als steenslag wordt geen teerhoudend asfaltgranulaat, menggranulaat en metselwerkgranulaat toegelaten. Er wordt enkel COPRO-gecertificeerde steenslag toegelaten.
- De legverbanden voor alle bestratingsmaterialen dienen strikt gevolgd te worden volgens de beschrijvingen in onderhavig bestek en de bijgevoegde detailplannen en typedetails (op straffe van uitbraak en heraanleg op kosten van de aannemer)!
- Het "knippen" van de bestratingselementen is enkel toegelaten tegen gevels en kantopsluitingen (dus aan de buitenranden van de elementenverharding); Het knippen van betonstraatstenen voor het realiseren van het verband (in het vlak van de elementenverharding) is verboden.
- Alle boorwerken op betonbuizen, in bestratingen en alle zaagwerken aan boordstenen, betonstraatstenen, ... dienen te gebeuren met water
- Gresbuizen en –hulpstukken: De gresbuizen zijn minstens geglazuurd aan de binnenzijde.
- De opdrachtnemer dient ervoor te zorgen dat de inspectiemogelijkheid op de huisaansluitingen beschikbaar is op het moment dat de afkoppelingskeuringen gebeuren. In de gevallen waar geen deksels op de inspectieopeningen geplaatst worden, maar deze onder de te realiseren verharding of berm afgewerkt worden kan deze afwerking pas geschieden wanneer de afkoppelingskeuring een bevredigend resultaat geeft. De opdrachtnemer dient met de afkoppelingsdeskundige hieromtrent de nodige en tijdige coördinatie te voeren.

- Vooraleer het straatmeubilair (vuilnisbakken, trottoirpaaltjes, bloembakken, fietsenstallingen, zitbanken, wegdekmarkeernagels, ...) te bestellen dient de opdrachtnemer aan het bestuur het benodigde aantal exemplaren op te vragen en een technische fiche over te maken. Pas wanneer deze fiche door het bestuur goedgekeurd is, mag de opdrachtnemer het straatmeubilair bestellen. Het is niet toegelaten het straatmeubilair volgens de beschrijvingen van het bestek en de vermoedelijke hoeveelheden van de opmeetstaat te bestellen.
- In het kader van veiligheid dient de opdrachtnemer onderstaande vereisten te volgen, zijnde:
 - De opmaak van een hijsplan is verplicht in geval van bijzonder hijswerk (> 10 ton).
 - Elk werfvoertuig met een tonnage > 5 ton dient uitgerust te zijn met een achteruitrijsignaal (uitgezonderd kranen) en achteruitrijcamera om een beter zicht te hebben rondom het werfvoertuig.
 - Ter bevordering van het bewustzijn van de algemene veiligheid in en rond de werf zal er in de werfzone een aanvullend veiligheidsbord worden geplaatst. Zie ook Hoofdstuk 15 Minderhinder. Het plaatsen van dit bord dient inbegrepen te zijn in de eenheidsprijzen.
- In het kader van veiligheid dient de opdrachtnemer een lijst van gevaarlijke producten over te maken naar de veiligheidscoördinator.
- In het kader van veiligheid dient de opdrachtnemer zich ervan bewust van te zijn dat er op delen van het projectgebied geen ontubbeling aanwezig is van hoog risico leidingen (bv. gas). Hierdoor dient er bij de uitvoering van de werken rekening gehouden te worden met kruisende huisaansluitingen.

HOOFDSTUK 2 - ALGEMENE BEPALINGEN

3. NOMENCLATUUR VAN DE RIOLERING

2.6. Onderdelen van een toegangs- of verbindingssput

2.6.2. Types van toegangs-of verbindingssputten

2.6.2.6 Vervaltoegangssput (=VTP)

De eerste zin wordt vervangen door:

Een vervaltoegangssput is een toegangssput waarbij een niveauverschil is tussen de vloei (BOK) van de inkomende buis en uitgaande buis.

2.6.2.6.E TYPE 5

Een vervaltoegangssput is een toegangssput waarbij een niveauverschil is tussen de vloei (BOK) van de inkomende buis en uitgaande buis zonder geleidelijke overgang tussen de verschillende niveaus.

7. INBEGREPEN PRESTATIES EN LEVERINGEN

7.1. MATERIALEN BESCHIKBAAR GESTELD DOOR AANBESTEDER OF MEDE-OPDRACHTGEVER

7.1.2. TIJDELIJK TERREIN VOOR GRONDVERBETERING

Overeenkomstig Vlarema 9 art.48 dient de opdrachtnemer de nodige maatregelen om ervoor te zorgen dat de fracties bouw- en sloopafval volgens art 4.3.2 op de werf als een afzonderlijke fractie vrijkomen en is de opdrachtnemer verantwoordelijk voor de correcte gescheiden inzameling en afvoer van de afvalstoffen op de bouw- en sloopwerf.

Er is geen tijdelijk terrein voor grondverbetering en geen terrein voor containers (gescheiden inzameling bouw- en sloopafval) voorzien.

12. DOCUMENTEN OPGEMAAKT DOOR DE OPDRACHTNEMER

12.2 DETAIL- EN WERKTEKENINGEN

Bovenop de vereisten van SB250 en aanvullingen van Aquafin: van alle constructies die ter plaatse gestort voorzien zijn maar de opdrachtnemer deze prefab wenst uit te voeren dienen de digitale plannen van deze constructies bij het technisch voorstel in dwg- of dxf-formaat aangeleverd te worden voorafgaandelijk enige goedkeuring kan gegeven worden.

12.2.3 Documenten ten behoeve van rioleringswerken

De opdrachtnemer dient bijkomend, ten laatste 30 kalenderdagen vóór uitvoering van de betreffende werken volgende documenten in drievoud ter goedkeuring aan de bouwheer voor te leggen:

- De schema's per fase van de tijdelijke verkeerssignalisatie en verkeersomleggingen (maximaal 20 kalenderdagen oud, door de politie van de betrokken gemeente(n) / stad, waarover de omleiding loopt, goedgekeurd en afgestempeld)
De definitieve signalisatieplannen met de aanduiding en de juiste inplanting van de werfsignalisatie en wegomleggingen zijn op te maken door de opdrachtnemer en ter goedkeuring voor te leggen aan de verkeerspolitie.
- Een beschrijving, berekeningsnota's en detailtekeningen voor de bouwputten en bouwsleuven in damplanken, secanspalen, groutpalen, enz. en de in deze putten te verwezenlijken constructies

12.3. As-buльдossier – Aquadatafiches

De as-buльд-toestand van de riolerings- en wegeniswerken t.l.v. RioPact en de gemeente Waasmunster wordt door Aquafin zelf opgemeten, hiervoor zijn geen prestaties te leveren door de opdrachtnemer.

De opdrachtnemer dient per huis/wachtaansluiting/straatkolk een formulier te overhandigen waarop de plaats en de diepteligging van de aansluiting weergegeven is, evenals de in rekening te brengen lengte van de aansluiting, aard, aantal hulpstukken, enz... Verder dient de opdrachtnemer van elke aansluiting één of meerdere foto's af te leveren, waarop de volledige aansluiting vanaf de riolering tot de grens met het openbaar domein duidelijk zichtbaar is. Deze foto's dienen genummerd te worden, waarbij de nummering dient overeen te komen met deze aangeduid op de formulieren.

12.4. Informatie-uitwisseling d.m.v. BIM (Bouwwerk Informatie Management)

In dit project wordt (niet) BIM-gericht gewerkt.

12.7. Vorm van indienen

Het door Aquafin ter beschikking gestelde samenwerkingsplatform is verplicht te gebruiken. Er worden geen bijlages via e-mail of file transfer overgemaakt. Ook van alle brieven, vorderingsstaten en andere papieren documenten wordt een kopie op dit platform geplaatst (opgeladen op dezelfde dag van versturen met de post).

Het plaatsen op het platform vervangt het versturen van een aangetekende brief niet, zonodig verstuurt de opdrachtnemer documenten/brieven ook aangetekend of elektronische zending die op vergelijkbare wijze de exacte datum van de verzending waarborgt.

De opdrachtnemer maakt de melding via e-mail van geplaatste documenten en voegt een hyperlink toe naar deze documenten (naar Aquafin, de leidend ingenieur, de werftoezichter en de andere betrokken opdrachtnemers (deze link vervangt de vroegere bijlages).

Digitale naamgeving:

Bijzondere aandacht wordt besteed aan de uniforme naamgeving.

Indien meerdere versies van eenzelfde document worden ingediend (na bvb. verbeteringen, aanpassingen) dient steeds revisiebeheer worden toegepast. Aan de naam van het document wordt steeds een revisieindex toegevoegd

*Brieven: LotX IN onderwerp dagmaandjaar.pdf

*Vorderingsstaat: LotX VS nummer maand jaar.pdf 22290 1 VS 24.pdf

*Bij technische voorstellen is de naam van de digitale bestanden als volgt : lot1 IN ANBK / ANEM – technisch voorstel xx.pdf

13. ORGANISATIE VAN DE BOUWPLAATS

13.1 LOKALEN TER BESCHIKKING GESTELD VAN DE AANBESTEDER

De opdrachtnemer stelt eveneens een CO2-meettoestel ter beschikking in de werkkeet.

13.2 Fasering

Het wordt de opdrachtnemer opgelegd de werken in fasen uit te voeren, waarbij hieronder een voorstel in drie fasen is uitgewerkt. Het staat de opdrachtnemer vrij een fasering uit te werken die verschilt aan onderstaande opdeling, en die ter goedkeuring voor te leggen aan het leidend bestuur.

De opdrachtnemer kan pas starten aan een fase van de opdracht wanneer hij hiervoor goedkeuring heeft gekregen van het leidend bestuur inzake de fasering, en goedkeuring heeft gekregen van de lokale politie inzake werf- en omleidingssignalisatie.

Het opmaken van de (signalisatie-) plannen en de overleggen die nodig zijn voor het verkrijgen van goedkeuring van zowel leidend bestuur als lokale politie zijn een last van de aanneming.

Fasering in drie fasen:



13.3 Verkeersafwikkeling tijdens de werken

13.3.1. Verkeersomlegging

Voor onderhavige opdracht zijn aanvullend volgende voorschriften van toepassing:

- In volgende straten mag het doorgaand verkeer in 2 richtingen worden onderbroken: Oudeheerweg-Heide, Sparrenhofstraat, Lucien Reychlerstraat

De onderstaande richtlijnen zijn enkel van toepassing op de uitvoering van de signalisatiewerken van wegomleggingen voor het doorgaand verkeer langs de werf zelf of in de omleggingswegen. De aan te brengen signalisatie is overeenkomstig deze welke voorkomt op het gedetailleerd signalisatieplan voor elke fase van de werken.

Voor onderhavige opdracht zijn aanvullend volgende voorschriften van toepassing:

- Het wegsignalisatieplan per fase dient de goedkeuring van de politie te hebben.
- De opslag van materialen op de openbare weg of op openbare terreinen moet beperkt worden tot de hoogst noodzakelijke termijn. Dit mag nooit een hindernis vormen voor mogelijk noodzakelijke hulpdiensten.
- De opdrachtnemer wordt geacht rekening te houden bij de uitvoering van zijn werken met de door het gemeentebestuur opgelegde maximum toegelaten as-lasten dat voertuigen mogen hebben op de wegen in de nabijheid van de werken.
- De opdrachtnemer dient, als last van zijn aanneming, de bewoners en bedrijven minstens 5 dagen op voorhand per brief te verwittigen wanneer de werken in hun zone plaatsvinden. Een kopie van deze brief dient gelijktijdig bezorgd aan het bestuur. Bijkomend dient de opdrachtnemer bij elke ingreep met grote overlast voor de omgeving (asfalteringswerken, aanbrengen betonverhardingen, aanbrengen lijnvormige elementen d.m.v.. glijbekisting, enz.) de betrokken bewoners, bedrijven, ... 2 werkdagen voor aanvang van de werken nogmaals per brief in te lichten. Een kopie van deze brief dient gelijktijdig bezorgd aan het bestuur.

- Tevens zal de opdrachtnemer contact opnemen met de desbetreffende maatschappijen en besturen van het openbaar vervoer (o.a. 'De Lijn', ...) en het schoolbusvervoer, dit tenminste één maand voor de aanvang van de verkeershinder, zodat deze de nodige maatregelen kunnen treffen voor hun wegomleggingen en haltes.
- De huurprijzen voor een toegangstrap in persputten of grote bouwputten, een leuning rond de persputten, ontvangstoppen en grote bouwputten en de meerprijs voor een gesloten afsluiting rond de werkzone van grote bouwputten zijn een last van de aanneming.
- Het verslag van de coördinatievergaderingen dient nageleefd.
- De signalatievergunningen voor de gemeente Waasmunster zijn aan te vragen via Eagle.be.

Het wegsignalatieplan met de aanduiding van de wegomlegging en de te voorziene wegsignalatie voor elke fase dient te worden opgemaakt door de opdrachtnemer. De opdrachtnemer dient dit wegsignalatieplan eveneens te laten goedkeuren door de bevoegde politiediensten en de wegbeheerder. Dit is een last van de aanneming

13.3.3. Minderhinder-maatregelen

a. *Algemeen*

b. *Materieel*

Er wordt de bijzondere aandacht op gevestigd dat de opdrachtnemer wordt geacht rekening te houden bij de uitvoering van zijn werken met de geldende regelgeving omtrent maximum toegelaten aslasten. Schade aan de openbare weg in de omliggende straten die tijdens de werken optreedt en te wijten kan zijn aan het niet naleven van de maximum aslasten, kan worden verhaald op de opdrachtnemer.

c. *Toegankelijkheid*

Om de toegang tot de aangrenzende eigendommen en om het voetgangersverkeer langs de werfzone op een veilige manier te garanderen, dient er een intact en beveiligd pad van minstens 1 meter (obstakelvrij) en waar mogelijk 1,5 meter beschikbaar worden gesteld voor de voetgangers. Er zal een afdoende bescherming worden geplaatst tussen het pad en de werf enerzijds en waar nodig tussen het pad en ander verkeer anderzijds. De afscheiding wordt uitgevoerd door middel van stevige harde beplatingen van 1 meter hoogte. Desgevallend 2 meter hoogte indien specifiek vermeld. De opdrachtnemer legt voorafgaandelijk de plaatsing zijn plan van aanpak voor.

Het veilig pad voor voetgangers voldoet aan de volgende algemene voorschriften :

1° het vormt een onderdeel van het terrein van de bouwplaats;

2° het wordt aangebracht vóór de opstarting van de respectieve fase van de bouwplaats;

3° het is gevrijwaard van elk obstakel over een minimale hoogte van 2,50 meter;

4° het is gevrijwaard van elk obstakel over hun hele breedte;

5° het wordt beschermd voor het werfverkeer door bebakeningen die over de gehele lengte worden geplaatst en door een naar behoren aangegeven fysieke hindernis die bij de in- en uitgang ervan wordt geplaatst;

7° het maakt de toegang mogelijk van de omwonenden tot hun gebouw en van de voetgangers tot hun plaats van bestemming;

8° het wordt aangegeven door middel van een bord volgens voorbeeld hieronder.



De borden worden geplaatst bij de ingangen van het pad en bij elke verandering van richting. Ze worden vastgemaakt aan de bebakeningen of op elke andere drager.

9° ze zijn ononderbroken van de ingang tot de uitgang ervan, met inbegrip van hun aansluiting op de bestaande openbare weg;

13.4 UITZETTEN TRACE VAN DE WERKEN EN AFPALINGEN

De aannemer dient, alvorens het tracé uit te zetten, de door hem gebruikte punten te controleren onderling en t.o.v. de afwaartse en opwaartse aan te sluiten rioleringsinfrastructuur.

Het uitzetten van de werken is een last van de aanneming. Op verzoek van de aannemer kan de aanbesteder overgaan tot een loutere visuele controle van uitzetting. De opdrachtnemer blijft verantwoordelijk voor de correcte uitzetting van de werken.

13.5 VERZEKERING VAN WATERAFVOER

Het betreft de verzekering van waterafvoer bij opbraak van, kruising van of uitvoering van werken aan bestaande collectoren/rioleringen/constructies (pompstations, overstorten,..), rioleringen langs waterlopen, regenwaterafvoerleidingen e.d.

Bij opbraak van een bestaande leiding in de sleuf van de nieuw aan te leggen leiding is het buiten de werkuren realiseren, instandhouden en verwijderen van een verbinding tussen de nieuwe en de bestaande leiding een last van de aanneming, tenzij hieronder uitdrukkelijk vermeld.

Eveneens dient het afvoeren van vuil- en regenwater gegarandeerd te worden in de periode tussen de constructie van het pompstation en het in dienst stellen van de pompen. Ook hier is het buiten de werkuren realiseren, instandhouden en verwijderen van een afvoer van vuil- en regenwater een last van de aanneming.

Voor het verzekeren van waterafvoer van het bestaande rioleringsstelsel dient tijdens de werken aan de DWA-collector t.h.v. het kruispunt Oudeheerweg-Heide – Beukenlaan een instandhoudingsdebiet van 3 l/s voorzien te worden. Hiervoor is een post voorzien in de opmetingstaat.

Voor het verzekeren van waterafvoer van het bestaande rioleringsstelsel dient tijdens de werken aan de DWA-collector t.h.v. D1-D2 de instandhouding van de DWA-afvoer van één woning voorzien te worden. Hiervoor is een post opgenomen in de opmetingstaat.

Voor het verzekeren van waterafvoer van het bestaande rioleringsstelsel dient tijdens de werken aan de DWA-collector t.h.v. het kruispunt Heidekapelstraat - Sparrenhofstraat - Lucien Reycklerstraat provisorioor een instandhoudingsdebiet voorzien te worden. Hiervoor is een post opgenomen in de opmetingstaat, die enkel afgeroepen zal worden op aangeven van het leidend bestuur.

13.6 COMMUNICATIE

Borden (werfpaneel)

Op de bouwplaats worden op twee plaatsen, aangegeven op de plannen en bij ontstentenis aangeduid door de leidend ingenieur, een bord van het type plaatsbepalingsbord (werfpaneel) opgesteld dat is samengesteld uit 3 panelen.

Het werfpaneel dient perfect recht en verzorgd te worden opgesteld en onderhouden gedurende de gehele duur van de werken.

Alle kosten, met inbegrip van deze voor onderhoud, zijn een last van de aanneming.

Zie bijlage.

Borden (sensibiliseringsborden werfveiligheid aangelanden)

(Deze borden zijn te plaatsen binnen de werfzone waar er een passage van voetgangers, fietsers is. Standaard wordt een plaatsing van 2 borden voorzien. Noodzaak van meer of minder borden is steeds per project af te wegen)

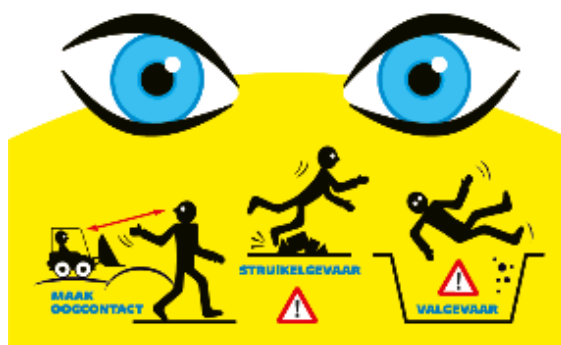
Bijkomend worden ook 2 sensibiliseringsborden geplaatst voor het signaleren van de gevaren van een werf nl. oogcontact/zichtbaarheid/aanrijdingsgevaar, val- en struikelgevaar, putten,..

De afmetingen van dit bord zijn ong. 1,30m x 1,10m.

Technische voorschriften: conform de bepalingen van het SB250 – hoofdstuk 10.1. Middelgroot rechthoekig bord, reflecterend materiaal type 1.

Dit bord is voorafgaandelijk de plaatsing voor te leggen aan het bestuur ter goedkeuring.

Hiervoor kan het model cfr onderstaand gebruikt worden.



Alle kosten, met inbegrip van deze voor onderhoud, zijn een last van de aanneming.

13.8 MILIEUZORGMAATREGELEN

13.8.3. Verwijdering asbest conform de codex over het welzijn op het werk

5. Metingen

Indien nodig en afhankelijk van de resultaten van de risicobeoordeling moeten asbestconcentratie metingen uitgevoerd worden door een erkend labo, teneinde de naleving van de grenswaarde (0,01 vezel per cm³) te waarborgen (Art. VI.3-15 tot 24)

13.9 VEILIGHEID EN HYGIËNE

1.1. Aanvullingen van het S-TVGP en het veiligheidsreglement

Achteruitrijsignaal en achteruitrijcamera's

Elk werfvoertuig met een tonnage groter dan 5 ton dient uitgerust te zijn met een achteruitrijsignaal (uitgezonderd kranen) en achteruitrijcamera om een beter zicht te hebben rondom het werfvoertuig.

De systemen dienen correct geplaatst te worden (zowel camera als monitor). De afstelling en onderhoud dienen correct te gebeuren.

Het signaal of camera kan aangevuld worden met opschriften of symbolen achter op de werfvoertuigen om andere weggebruikers er op te wijzen om niet vlak achter of rondom het werfvoertuig plaats te nemen.

Veiligheid aangelanden binnen de werfzone

De opdrachtnemer voorziet bij aanvang van een fase in het houden van een toolboxmeeting, specifiek rond de risico's van het werfverkeer tov de voetgangers, fietsers,...

1.2 PBM's

Alle werknemers van de inschrijver, zijn onderaannemers en leveranciers dienen individueel de volgende PBMs te gebruiken:

- Werkschoenen/veiligheidsschoenen/veiligheidslaarzen/helm/fluohesje: steeds en overal
- Lange mouwen/Lange broek: steeds bij uitvoering van activiteiten met risico op kwetsuren aan armen en/of benen
- Handschoenen: bij uitvoering activiteit moet steeds de gepaste handschoen gedragen worden
- Veiligheidsbril:
 - in niet-administratieve gebouwen van een Aquafin-installatie en in pompstations: steeds (bij nieuwbouw enkel vanaf opstart met afvalwater, in bouwfase enkel na inschatting risico spatten/vreemde voorwerpen tgv activiteiten)
 - in open lucht: enkel na inschatting risico spatten/vreemde voorwerpen tgv activiteiten
- Gasdetectietoestel (CO, O2, H2S, explosieve gassen LEL):
 - bij renovatie bestaand pompstation: steeds
 - bij nieuwbouw pompstation: vanaf de opstart
 - bij collectorwerven: steeds bij werken aan bestaande rioleringsstrengen of aansluiting van bestaande rioleringsstrengen

1.3 Basisinstructies Veiligheid (BIV)

Aquafin heeft een aantal basisrisico's bij exploitatie van de bestaande infrastructuur en de aanleg en bouw van nieuwe infrastructuur (werven) in kaart gebracht. Aan deze risico's werden een aantal basisinstructies gekoppeld in de vorm van basisinstructiefiches. Deze zijn terug te vinden op de kennisbank van Aquafin ³

3

<https://myaqf.sharepoint.com/sites/Standaarden/04%20Compliance%20management%20%20Veiligheid/Forms/Gegroepeerd%20per%20folder.aspx?FolderCTID=0x012000D0A275228FC4BD49A5DF473F0A71D1A8&id=%2Fsites%2FStandaarden%2F04%20Compliance%20management%20%20Veiligheid%2F4%2E1%20Algemene%20Veiligheidsrichtlijnen%2F4%2E1%2E1%20BIV%20AN%20%2D%20SB%20%2D%20LM%20%2D%20Gemeente>

Alle opdrachtnemers / aannemers, zijn onderaannemers, leveranciers en hun medewerkers alsook eventuele derden (zoals bezoekers) dienen de Basisinstructies Veiligheid (BIV) te respecteren bij de uitvoering van zijn / haar / hun opdracht. Deze zijn van toepassing voor werken vanaf 01/08/2022 (m.u.v. BIV1 van toepassing vanaf 01/10/2021). Het gaat om de volgende 12 Basisinstructies Veiligheid:

- BIV1: Uitschakelen van toestellen
- BIV2: Besloten ruimtes
- BIV3: Biologische agentia
- BIV4: Chemische agentia
- BIV5: Elektrocutie
- BIV6: Valgevaar
- BIV7: Verdrinking
- BIV8: Hijswerkzaamheden
- BIV9 Explosierisico's
- BIV10: Werken openbare weg
- BIV11: Werken in sleuven
- BIV12: Werfrisico's omwonenden

1.5 Melden van ongevallen

Elk ongeval en schierongeval dient asap gemeld te worden via ongevallen@aquafin.be. Afhankelijk van de ernst dient het ook ongeval of schierongeval ook onmiddellijk telefonisch gemeld te worden, zie tabel hieronder:

EXTERNE PARTNERS	
Wie moet melden ?	<ul style="list-style-type: none"> ○ Door verantwoordelijke opdrachtnemer (bijv. werfleiding).
Tijdstip en wijze van melding	<ul style="list-style-type: none"> ○ Zeer ernstig ongeval (dodelijk en/of zware verwondingen met blijvende gehele of deelse ongeschiktheid) → onmiddellijk telefonisch (zie ook verder) + mail ○ Zeer ernstig schierongeval (high potential = mogelijk leidend tot dodelijk en of zware verwondingen met blijvende ongeschiktheid) → onmiddellijk telefonisch (zie ook verder) + mail ○ Ongevallen met medische verzorging (al dan niet met verzuim maar zonder blijvend letsel) → ten laatste dag na ongeval per mail ○ Lichte schierongevallen (die niet tot een zeer ernstig ongeval geleid zouden hebben) → binnen de drie werkdagen volgend op het schierongeval <p>OPGELET: Bovendien moeten de melders bij een zeer ernstig AO of zeer ernstig schierongeval onmiddellijk <u>telefonisch</u> minimaal volgende personen inlichten: Projectmanager/projectleider Aquafin, Veiligheidscoördinator, Leidend Ingenieur/Studiebureau. Indien ongeval op Aquafin domein (bijv. RWZI) dan ook regio- en teammanager operations.</p>
Wat moet gemeld worden ?	<ul style="list-style-type: none"> ○ Naam/namen slachtoffer(s) ○ Hoedanigheid van slachtoffer: eigen werknemer/onderaannemer/derde (burger/aangelande) ○ Werkgever(s) slachtoffer(s) ○ Categorie: Arbeidsongeval (zie ook hoger)/Ongeval met burger(s)/Schierongeval (zie ook hoger) ○ Omschrijving: ○ Altijd op te geven: plaats, tijd, activiteit, omschrijving omstandigheden ○ Bijkomend indien arbeidsongeval: letsel(s), medische zorgen, verzuimongeval of niet, vervangend werk

13.10 OPVOLGING TIJDELIJKE MAATREGELEN

13.11 GELIJKTJDIG UIT TE VOEREN WERKEN

Bijzondere voorschriften met betrekking tot de coördinatie met de aanneming elektromechanische uitrusting:

5. Het achteraf inbetonneren van de in de uitsparingen gemonteerde elektromechanische onderdelen is een verantwoordelijkheid van de opdrachtnemer bouwkunde. Dit houdt o.m. in de aanpassing van de bekisting, het vastzetten en houden van de stukken, het realiseren van de perfecte waterdichtheid e.d..
Alle moeilijkheden en kosten hiervoor, moeten begrepen zijn in de voorziene post voor het instorten van door derden te leveren muurdoorvoerstukken.

14. BESCHERMING, INSTANDHOUDING EN INTEGRITEIT VAN BESTAANDE CONSTRUCTIES EN WERKEN

14.6. WERKZONE OP PRIVAATGRONDEN

A. BEZETTING VAN DE WERKZONE

Samenvatting terreinbeschrijvingen

De opdrachtnemer dient bij de uitvoering van zijn werken met volgende bijzondere maatregelen en/of beperkingen rekening te houden:

- De bijzondere aandacht wordt gevestigd op de bestaande bomen en de korte afstand tot de werkzone. Deze bomen dienen maximaal gerespecteerd en behouden te worden. De maatregelen die daarvoor nodig kunnen zijn (op aangeven van-, en in samenspraak met het leidend bestuur) kunnen inhouden, maar zijn niet beperkt tot: aanbrengen extra stam en takbescherming, aanbrengen verdelende drukplaten, beperken werkzone binnen kroonprojectie, manueel uitgraven of met grondzuigwagen, plaatselijk toepassen van worteldoorlatende (onder-)fundering, Schade aan bestaande bomen kan verhaald worden op de opdrachtnemer, en zal worden gelijkgesteld aan het planten en opgroeien van een gelijkwaardig exemplaar. De extra genomen maatregelen zijn een last van de opdrachtnemer.

Samenvatting vergunningen

De opdrachtnemer dient bij de uitvoering van zijn werken met volgende bijzondere maatregelen en/of beperkingen rekening te houden: (X)

15. ALTERNATIEVE PRODUCTEN OF UITVOERINGSWIJZEN

Naast de in het standaardbestek 250 v4.1a vermelde alternatieve producten of uitvoeringswijzen zijn binnen onderhavige opdracht volgende alternatieve producten of uitvoeringswijze nog toegelaten:

Basisproduct of –uitvoeringswijze	Alternatief
Buizen huis- en rioolkolkaansluitingen in gres sterktereeks 34 of 160 – volgens NBN EN 295	Buizen huis- en rioolaansluitingen in PVC sterktereeks SN8 volgens NBN EN 1401 OF buizen huis- en rioolaansluitingen in PP SN8 volgens NBN EN 1852
Rioolinlaat in gres	Rioolinlaat in PVC of PP SN8 volgens NBN EN 1852
Bekleding o.b.v. solentvrij vezelversterkt epoxyhars	Bekleding o.b.v. solentvrij kunsthars
Riool in gres volgens NBN EN 295 (<i>diameter</i> ≤ 300mm) (in de toepassing van RWA en DWA niet-corrosiebestendig)	Riool in PVC-U min. reeks SN8 (<i>diameter</i> ≤ 300mm) OF PP min. reeks SN8 (<i>diameter</i> ≤ 300mm)

De huisaansluitputjes moeten op privaat domein geplaatst worden. Werken voor de onderdoorgang onder muur, afsluiting, haag, struik en voor de meerprijs voor de aanpassing van de verharding rond het huisaansluitputje op privaat domein zijn een last van de opdrachtnemer.

De huisaansluitingen (DWA) die in de meetstaat voorzien zijn in gres mogen, in tegenstelling tot de vermelding in de tabel 2-15-1, NIET vervangen worden door andere materialen.

HOOFDSTUK 3 - MATERIALEN

4.2 Teelaarde, te leveren door de aannemer

De door de aannemer te leveren teelaarde dient steenvrij te zijn!

Onder steenvrij wordt verstaan dat

- Stenen groter dan 30 mm mogen absoluut niet voorkomen;
- Stenen kleiner dan 30 mm mogen zeker niet meer dan 2,5 massa % bedragen;
- Er mogen zich geen stenen (niet van natuurlijke herkomst en ook geen puinresten), ook niet kleiner dan 30 mm zichtbaar in het teelaardeoppervlak bevinden, hiertoe dienen deze desnoods handmatig uitgeraapt te worden (inbegrepen in de post voor de afdekking)!

7. STEENSLAG, ROLGRIND, RUWE STEEN EN BROKKEN PUIN

7.1 Steenslag en rolgrind

Teerhoudend asfaltgranulaat, menggranulaat en metselwerkgranulaat is niet toegelaten.

Het rolgrind voor de omhulling van het draineerkanaal onder de wegkoffer is gebroken rolgrind kaliber 6/20.

12. METAALPRODUCTEN

12.4. ONDERDELEN VAN GIETIJZER OF VAN VORMSTAAL

12.4.1. Rioleringsonderdelen voor afsluitingsinrichtingen die voorzien zijn als mangaten

De riooldeksels (kader en deksel) zijn minimum van klasse D400.

Alle gietijzeren deksels voor de gemeentelijke riolering zijn voorzien van de nodige inscriptie (RWA/DWA/IWA) maar zonder Aquafin logo.

12.4.2. Rioleringsonderdelen voor afdekkings- en afsluitingsinrichtingen (andere dan 12.4.1.)

12.4.2.1. Enkelvoudige en meerdelige gietijzeren controleluiken

12.4.2.1.A. Bepaling, vorm en afmetingen

Het riooldeksel (kader en deksel) is minimum van klasse D400 (rijwegtype zonder beperkingen zoals bijvoorbeeld licht verkeer, gematigd verkeer,...).

12.4.2.3 Riooldeksel voor huisaansluitputje en kader volgens bijgevoegde typedetails.

Dekseltjes geplaatst op huisaansluitputjes van gemengde rioleringsystemen dragen geen benaming.

De vrije opening van het kader is minimaal gelijk aan de sectie van de onderliggende schacht van de huisaansluiting.

Deze bedraagt in principe minimaal 250mm voor huisaansluitputjes RWA en 250mm voor huisaansluitputjes DWA.

12.5. ENKELVOUDIGE EN MEERDELIGE OPENDRAAIENDE ROESTVASTE STALEN CONTROLELUIKEN (TYPE 1 – BELOOP- OF OVERRIJDBAAR)

Conform de algemene wijzigingen en aanvullingen van Aquafin NV op het SB 250 dienen de deksels die geplaatst worden in rijwegbeton, asfalt of kleinschalige materialen ingegoten te worden in een gewapende betonbalk. Hiertoe dienen de nodige posten te worden voorzien in de meetstaat.

12.13. RIOLERINGSONDERDELEN IN OPEN KANALEN EN PUTTEN

12.13.1. Wandafsluiters

De te voorziene wandafsluiter in PS01 voldoet aan volgende randvoorwaarden:

- ronde opening met diameter 250 mm
- te keren waterhoogte niet hoger dan 5 m WK
- bedieningswijze via T-sleutel

12.13.4. Rioolterugslagklep

De terugslagklep dient onder een hoek geplaatst te worden (i.p.v. loodrecht) zodat de waterdichtheid gegarandeerd is. Deze hoek is overeenkomstig de richtlijnen van de leverancier. Hiertoe dient een aangepast frame tegen de kopmuur bevestigd te worden zodoende dat de terugslagklep een hoek maakt t.o.v. de verticale. De waterdichtheid van het frame met de constructie dient gegarandeerd te zijn.

12.23 Verluchtingspijpen in inox

Het typedetail nr 13 en 13 bis in de aanvullingen van Aquafin dient vervangen te worden door het typedetail nr 13 (DN200) en nr 13bis (DN100) in bijlage

23 BESTRATINGELEMENTEN

De bestratingselementen zijn volgens de aanduidingen op de plannen.

Een staal dient steeds aan het bestuur voorgelegd ter goedkeuring

23.1.1 In rijen te leggen kasseien

De kasseien voldoen aan gebruiksklasse 6.

De kei die in een zelfde deel van een constructie wordt verwerkt, is afkomstig van een zelfde geologische onderetage of etage en vertoont slechts geringe tintverschillen. Hij is compact, homogeen en heeft een heldere klank wanneer men er met een ijzeren hamer op slaat. Hij vertoont geen ernstige gebreken zoals schilferige delen, zachte delen, breuken of langs witte aders lopende "schadelijke (witte) strepen" en vertoont eveneens geen herstellingen met kit die ernstige gebreken camoufleren.

De keien zijn te leveren door de opdrachtnemer en mogen van het type herbruik zijn met dien verstande dat ze zuiver moeten zijn (ook geen kws resten) en dat geen beschadigde exemplaren mogen voorkomen.

23.1.1.1 Eigenschappen

De keien in de rijweg van de Lucien Reycklerstraat zijn herbruikkeien. De herbruikkeien zijn afkomstig van de omzichtige opbraak Lucien Reycklerstraat.

De keien in de opritten in het gehele projectgebied zijn steeds de respectievelijke keien die omzichtig werden opgebroken. Indien er tijdens de omzichtige opbraak keien sneuvelden, dienen de nieuwe keien maximaal de gebruiksklasse, het formaat, de kleur en de afwerking van de bestaande keien te evenaren. Het leveren en plaatsen van nieuwe keien voor bestaande opritten is een last van de opdrachtnemer.

23.1.2 Mozaïekkeien

De kei die in een zelfde deel van een constructie wordt verwerkt, is afkomstig van een zelfde geologische onderetage of etage en vertoont slechts geringe tintverschillen. Hij is compact, homogeen en heeft een heldere klank wanneer men er met een ijzeren hamer op slaat. Hij vertoont geen ernstige gebreken zoals schilferige delen, zachte delen, breuken of langs witte aders lopende "schadelijke (witte) strepen" en vertoont eveneens geen herstellingen met kit die ernstige gebreken camoufleren.

23.1.2.1 Eigenschappen

De mozaïekkeien in de opritten in het gehele projectgebied zijn steeds de respectievelijke keien die omzichtig werden opgebroken. Indien er tijdens de omzichtige opbraak mozaïekkeien sneuvelden, dienen de nieuwe mozaïekkeien maximaal de gebruiksklasse, het formaat, de kleur en de afwerking van de bestaande mozaïekkeien te evenaren. Het leveren en plaatsen van nieuwe mozaïekkeien voor bestaande opritten is een last van de opdrachtnemer.

23.2 Betonstraatstenen

A. Eigenschappen

De betonstraatstenen in de opritten in het gehele projectgebied zijn steeds de respectievelijke betonstraatstenen die omzichtig werden opgebroken. Indien er tijdens de omzichtige opbraak betonstraatstenen sneuvelden, dienen de nieuwe betonstraatstenen maximaal de gebruiksklasse, het formaat, de kleur en de afwerking van de bestaande betonstraatstenen te evenaren. Het leveren en plaatsen van nieuwe betonstraatstenen voor bestaande opritten is een last van de opdrachtnemer.

33 GEPREFABRICEERDE BETONNEN TOEGANGS- EN VERBINDINGSPUTTEN

33.2 Vervaltoegangsputen van beton

33.2.1 Beschrijving

De indeling naar types van de vervaltoegangsputen in de aanvullingen van Aquafin blijft voor de bestekbeschrijving gelden, doch voor het type 1 zijn deze niet noodzakelijk onderverdeeld als vervaltoegangspuit in de opmeetstaat. In de meetstaat kunnen deze vervaltoegangsputen met een verval kleiner dan 20cm volgens een andere typering onderverdeeld zijn (doorloop-, hoek, aansluit-, ... toegangspuit)

40 GEPREFABRICEERDE BETONNEN BAKKEN VOOR STRAAT- OF TROTTOIRKOLKEN

40.3 Infiltratiekragen

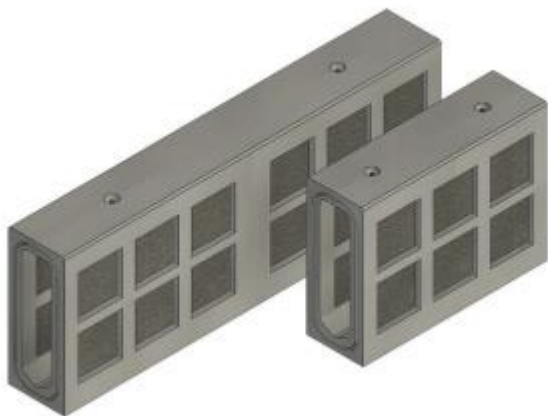
40.3.1 Beschrijving

De geprefabriceerde infiltratiekragen zijn infiltrerende kokers, overeenkomstig PTV 105. De kokers zijn van gewapend en zelfverdichtend beton.

De eventuele aanvaardingskeuring van een levering betonnen infiltratiekragen is volgens PTV 105: §9.

40.3.2 Eigenschappen

- Sterkteklasse 300 kN
- Drainerend vermogen +- 113l/u per meter
- Buffervolume +- 93 l per meter
- Infiltrerende oppervlakte +- 0.58 m² per meter
- verbinding van de kratten onderling en met de aanliggende infiltratiekolk dient te gebeuren met een gronddichte rubberen dichting



Figuur 3-40.1-1: model infiltratiekratten



Figuur 3-40.1-2: voorbeeld infiltratiekratten

62 BODEMVERBETERINGSMIDDELEN

62.1 Groencompost

62.1.1 Beschrijving

Wettelijke bepalingen

Het Koninklijk besluit van 28 januari 2013 betreffende het in de handel brengen en het gebruiken van meststoffen, bodemverbeterende middelen en teeltsubstraten legt de eigenschappen en gebruiksvoorschriften vast voor o.a. bodemverbeterende middelen. Om in België een bodemverbeterend middel op de markt te kunnen brengen, moet het opgenomen zijn in bijlage I (hoofdstuk III A) van het Koninklijk besluit van 28 januari 2013 of moet er een ontheffing voor verleend zijn. Voor bodemverbeterende middelen uit afvalstoffen is ook art. 2.3.1.3 van VLAREMA van toepassing. Dit artikel legt vast aan welke kwaliteitscriteria afvalstoffen moeten voldoen opdat ze als grondstof in of als bodemverbeterende middelen mogen worden gebruikt.

Hogere gehalten dan de wettelijk te waarborgen hoedanigheden geven geen recht op bijkomende vergoedingen op basis van de hogere gehalten, noch op een kwantitatieve vermindering van de te leveren goederen.

63 ZADEN

63.4 Samenstelling van graszadenmengsels voor kruidachtige vegetaties

63.4.1 Algemeen

De te gebruiken mengeling voor de in te zaaien grasoppervlakten voor wegbermen bestaat uit een mengeling van voornamelijk vaste planten met één- en tweejarigen.

Samenstelling:

- *Achillea millefolium* (gewoon duizendblad)
- *Ajuga reptans* (kruipend zenegroen)
- *Alliaria petiolata* (look-zonder-look)
- *Anemone nemorosa* (bosanemoon)
- *Angelica sylvestris* (gewone engelwortel)
- *Aquilegia vulgaris* (wilde akelei)
- *Arum maculatum* (gevlekte aronskelk)
- *Campanula persicifolia* (prachtklokje)
- *Campanula trachelium* (ruig klokje)
- *Centaurea cyanus* (korenbloem)
- *Centaurea nigra* (zwart knoopkruid)
- *Centaurea scabiosa* (grote centaurie)
- *Chaerophyllum aureum* (gouden ribzaad)
- *Chelidonium majus* (stinkende gouwe)
- *Clinopodium vulgare* (borstelkrans)
- *Corydalis cava* (holwortel)
- *Daucus carota* (wilde peen)
- *Eupatorium cannabinum* (koninginnenkruid)
- *Fragaria vesca* (bosaardbei)
- *Galium sylvaticum* (boswalstro)
- *Geranium pyrenaicum* (bermooievaarsbek)
- *Geranium robertianum* (robertskruid)
- *Hesperis matronalis* (damastbloem)
- *Hieracium umbellatum* (schermhavikskruid)
- *Knautia dipsacifolia* (bergknautia)
- *Lamium maculatum* (gevlekte dovenetel)
- *Lathyrus sylvestris* (boslathyrus)
- *Lathyrus vernus* (voorjaarslathyrus)
- *Leonurus cardiaca* (hartgespan)
- *Primula elatior* (slanke sleutelbloem)
- *Prunella vulgaris* (brunel)
- *Ranunculus lanuginosus* (wollige boterbloem)
- *Scrophularia nodosa* (knopig helmkruid)
- *Senecio ovatus* (gewoon schaduwkruiskruid)
- *Silene dioica* (dagkoekoeksbloem)
- *Stachys sylvatica* (bosandoorn)
- *Stellaria holostea* (grote muur)
- *Valeriana officinalis* (valeriaan)
- *Veronica officinalis* (mannetjesereprijs)

Zaadichtheid:

2gr/m²

Inzaaiperiode:

Inzaaien tijdens de herfst of vroege winter.

112. GEPREFABRICEERDE AANLOOPELEMENTEN

De elementen zijn conform typedetail.

De geprefabriceerde aanloopelementen bestaan uit gewapend beton.

De elementen zijn trapezoïdaal en voldoen aan de op en afrijvlakken zoals bepaald in het KB van 3 mei 2002 en de rechtzetting hiervan (gepubliceerd in het Staatsblad op 26 februari 2003).

De elementen hebben een trapezoïdaal verloop, de elementen hebben een helling van 4%, een hoogteverschil van 10 cm en een lengte van 2,50m.

De elementen hebben een minimale dikte van 12 cm. De breedte van de elementen is 50 cm of 1 m, al naargelang noodzaak.

Het oppervlak (de slijtlaag) van de elementen heeft een minimale dikte van 12 mm en bestaat uit een door en door zwart beton met donker basaltsplit. De slijtlaag is opgestroefd (uitgewassen).

De belijning is uit wit beton op basis van wit cement en witte kwarts met een minimum laagdikte van 15 mm ofwel uit witte betonstraatstenen vast verankerd in het element. In het geval van wit beton, dan is deze aangebracht tijdens de productie en vormt deze een onlosmakelijke verbinding met het element.

Elementen met belijning in thermoplastisch of verfmarkering zijn niet toegelaten.

De elementen dienen aan de onderzijde voorzien te zijn van ankers (deuvels of bouten) voor het vast verbinden van de elementen met de fundering. De ankers zijn vast verankerd in de prefab-betonnen elementen. De ankers steken minstens 10 cm uit onder het element, en ze zijn minstens 15 mm diameter, ze hebben een gestructureerd oppervlak zodat verankering in het beton gewaarborgd is. De ankers dienen evenredig verdeeld te zijn over het oppervlak, voor een element van 2,50 m lengte en 1 m breedte dienen minstens 6 ankers aanwezig te zijn.

De elementen zijn voorzien van een dubbel wapeningsnet (onder- en bovenaan) met een draaddikte van minimum 8 mm en een maaswijdte van maximum 200 mm.

De elementen dienen minimaal te kunnen weerstaan aan een aslast van 13 ton.

De elementen zijn voorzien van de nodige manipulatie voorzieningen. Na installatie van de elementen dienen deze voorzieningen afgewerkt te worden in dezelfde kleur als het oppervlak rondom deze voorzieningen.

77 MATERIALEN VOOR WORTELRUIMTE ONDER EEN VERHARDING**77.2 Bomengranulaat****77.2.1 Aard en herkomst****77.2.1.1 Beschrijving**

Het bomengranulaat is poreus en structuurstabiel, het bezit een goede wateropnamecapaciteit en voldoende

waterdoorlaatbaarheid. De aanwezige voedingsgrond garandeert een duurzame ontwikkeling.

De aanwezige mineralen zijn vorstbestendig en drukvast.

Het bomengranulaat heeft kaliber 20/40.

77.2.1.2 Samenstelling

- Drogestofgehalte: $\geq 80\%$ gewichtsprocenten
- Organische stofgehalte: 2 – 4 %
- pH – KCl: 5,0 – 7,5
- Koolzure kalk: bij $\leq 6 = \text{CaCO}_3 < 0,5\%$, gewichtsprocenten bij $> 6 = \text{CaCO}_3 < 2\%$
- Gewichtsprocenten
- EC: ≤ 60
- Cl. (mg/l substraat): ≤ 210
- Respiratiesnelheid: $< 5 \text{ mmol O}_2/\text{kg o.s./uur}$
- CBR-waarde: $> 40\%$
- Porienvolume: $> 40\%$
- Doorlatendheid K-waarde: $> 1 \text{ mm/ minuut}$
- Dichtheid mineraal: $> 2500 \text{ kg/m}^3$

Een staal dient ter goedkeuring aan het bestuur te worden voorgelegd.

HOOFDSTUK 4 - VOORBEREIDENDE WERKEN EN GRONDWERKEN

1 VOORBEREIDENDE WERKEN

Voor de afvoer en verwerking van grondoverschotten ondiep grondwerk (zie ook Hoofdstuk 7 Artikel 1.1.2.10 Afvoer en verwerking van uitgegraven bodem) worden twee posten gedefinieerd (naar analogie met opsplitsing voor gesubsidieerde dossiers in niet subsidieerbare en wel subsidieerbare posten).

1. Afvoer en verwerking van grondoverschotten ondiep grondwerk deel wegenis (wegverdieping/verbreding/extra fietspad, ...) en opbraak bestaande riolering waar geen nieuwe riool wordt aangelegd

Hierin wordt het grondverzet ondergebracht voor

- Eventuele uitgegraven bodem (grondwerk) onder 4-1.1.2.5 en 4-1.1.2.6., 4.1.1.2.7 respectievelijk opbraak van verhardingen, lijnvormige elementen en opbraak van buizen/kokers (waar geen nieuwe riool wordt aangelegd) met dien verstande dat de verharding, lijnvormige elementen, buizen/kokers, eventuele (onder)fundering en omhulling in het kader van het Vlarema worden afgevoerd;
- Afgraving en uitgraving van bodem onder 4-2. droog grondverzet gelegen naast bestaande weginfrastructuur;

Het gaat om volgend volume: XXX m³

2. Afvoer en verwerking van grondoverschotten ondiep grondwerk (deel opbraak bestaande riolering binnen de sleuf van de nieuwe riolering en aanleg huisaansluitingen ter hoogte van de nutsleidingen)

Hierin komen het grondverzet voor

- Eventuele uitgegraven bodem (grondwerk) onder 4-1.1.2.5. opbraak van buizen/kokers met dien verstande dat de buizen/kokers, eventuele fundering en omhulling in het kader van het Vlarema worden afgevoerd;
- Uitgegraven bodem voor de aanleg van huisaansluitingen of aansluitingen op bestaande riolen in de zone waar de nutsleidingen liggen.

Het gaat om volgend volume: XXX m³

1.1 Beschrijving

1.1.2 Op- en afbraakwerken, al dan niet voor hergebruik of recyclage

De in de aanneming te herbruiken op- en afbraakmaterialen zijn volgens de beschrijvingen in de meetstaat

Het 'omzichtig opbreken' omvat het opbreken op een dergelijke manier dat er geen beschadigingen worden aangebracht, zodat herplaatsing van de materialen mogelijk is zonder schade. (Maw. de herbruikbaarheid blijft dezelfde)

Het 'omzichtig opbreken' omvat ook het reinigen van de omzichtig opgebroken materialen en de tijdelijke (tot de herplaatsing) opslag van deze materialen. Deze opslag dient op een dergelijke manier te gebeuren dat geen beschadigingen worden aangebracht tijdens de opslag. De plaats voor deze opslag is te zoeken door de opdrachtnemer.

De materialen waarvan de bouwheer eigenaar wenst te blijven en die niet dienen herbruikt (overschot aan kassei, vuilnisbakken, enz.) moeten worden gereinigd en naar de opslagplaats van de bouwheer afgevoerd en gestapeld. Dit dient te zijn inbegrepen in de post voor het opbreken van de materialen.

1.1.2.2 Affrezen van verhardingen

De post voor het affrezen van de toplaag van asfaltverhardingen komt enkel en alleen in aanmerking tot betaling voor de stroken waar alleen de toplaag te verwijderen is (vb voor een getrapte aansluiting van de nieuwe asfaltverharding aan de oude asfaltverharding). Op plaatsen waar de asfaltverharding over de volledige dikte dient opgebroken te worden is het de aannemer toegestaan dit te realiseren door frezen. Deze zones komen echter niet in aanmerking tot betaling in de post voor het frezen, dat dient te zijn begrepen in de post voor het opbreken van de asfaltverhardingen.

1.1.2.3 Opbreken van verhardingen

Indien nodig dienen, ter verwijdering van de bestaande funderingen en onderliggende species tot het bekomen van de nodige diepten voor het plaatsen van de nieuwe funderingen en verhardingen, de uitgravingen met de hand te geschieden, deze werken zijn eveneens inbegrepen in de bij aanbesteding voorziene posten.

1.1.2.4 Opbreken van lijnvormige elementen

Indien nodig dienen ter verwijdering van de bestaande funderingen en onderliggende species tot het bekomen van de nodige diepten voor het plaatsen van de nieuwe funderingen en lijnvormige elementen, de uitgravingen met de hand te geschieden, deze werken zijn eveneens inbegrepen in de bij aanbesteding voorziene posten.

1.1.2.5 Opbreken of opvullen van buizen en kokers

Het opbreken van buizen, huis- en kolkaansluitingen omvat:

- Instandhouden van de bestaande ontwatering;
- Het grondwerk voor de uitgraving;
- Het opbreken van de buizen met inbegrip van hulpstukken en eventuele funderingen, omhullingen en aanvullingen;
- Het opbreken van constructies en kleine kunstwerken op de leidingen met een binnendiameter kleiner dan 300mm bevinden;
- Het reinigen van de buizen (inwendig en uitwendig). Voor ruimen, afvoer en storten van slib wordt een bijkomende post voorzien;
- Het drooghouden volgens 7.1.1.2.7;
- Het instandhouden van de sleuf volgens 7-1.1.2.8;
- De ongeschonden bewaring, verlegging en terugplaatsing van kabels en leidingen volgens 7-1.1.2.9;
- Het heraanvullen van de ontstane holtes met zand 3-6.2.2.

1.1.2.7 Op- en afbreken van massieven, constructies, kleine kunstwerken en afsluitingen

Het opbreken van kleine kunstwerken en constructies omvat eveneens:

- Het instandhouden van de bouwput volgens 4-3.2.1.4;
- Het grondwerk voor de uitgraving;
- Het opbreken van de inspectieputten, ondergrondse verbindingsputten en allerhande aansluitingen op de riolering en eventuele funderingen, omhullingen en aanvullingen;
- Het drooghouden volgens 4-3.1.2.3;
- De instandhouding volgens 4-3.1.2.4;
- De ongeschonden bewaring, eventuele verlegging en terugplaatsing van kabels en leidingen volgens 4-3.1.2.5;
- Instandhouden van de bestaande ontwatering;
- Het heraanvullen van de ontstane holtes met zand 3-6.2.2.

De eenheidsprijs opgebroken en uitgegraven massief of restmateriaal omvat eveneens:

- Alle kosten te wijten aan het lager rendement of stilstand;
- Alle gebeurlijke kosten voor extra prestaties zoals zagen, branden e.d.;
- De kosten voor het afvoeren van alle puin;
- De kosten voor bijkomende grondwerken, beschoeiing, bestempeling en grondwaterverlaging;

- De kosten voor de aanvulling van de ontstane overdiepte en/of overbreedte gemeten t.o.v. het voorziene uitgravingsniveau met zand 3-6.2.2.

Indien de opdrachtnemer tijdens de uitvoering geconfronteerd wordt met ondergrondse massieven dient de leidend ingenieur onmiddellijk op de hoogte te worden gebracht. Tevens worden er ter plaatse foto's genomen van het betrokken massief. Bij elke vordering van ondergrondse massieven dienen deze foto's en de nodige documenten ter verantwoording van de hoeveelheden bijgevoegd.

Het opbreken van afsluitingen, keermuren, ed omvat ook steeds het volledig opbreken van de aanwezige funderingen.

Het omzichtig gedeeltelijk opbreken van keldergaten omvat het opbreken van het gedeelte van een keldergat dat nodig is om de aanwerking van de nieuwe verhardingen en aanpassing aan de nieuwe hoogte mogelijk te maken. Het gedeeltelijk opbreken dient dan ook tot het strikte minimum te worden beperkt.

2 DROOG GRONDVERZET

2.1.1 Materialen

De materialen zijn eveneens:

- Zand voor onderfunderingen volgens 3-6.2.2.

2.1.2 Uitvoering

De grondwerken thv. de te behouden bomen dienen omzichtig en indien nodig met de hand te gebeuren. In de omgeving van de wortels dient volgens de regels der kunst gewerkt te worden, de opdrachtnemer wordt er bij deze aan herinnerd dat de voorschriften van SB250v4.1 hoofdstuk 2-14.4 'Bestaande vegetatie' van toepassing zijn. De omzichtige werken kunnen handwerk omvatten maar evenzeer het gebruik van een zuigwagen of dergelijke.

2.1.2.1 Afgraving

De nominale dikte van de af te graven laag bedraagt 30 cm.

2.1.2.4 Afdekking

De nominale dikte van de afdekkingslaag bedraagt min. 30 cm en wordt uitgevoerd met afdekkingsmateriaal voor bermen en taluds volgens 3-4.2 (Teelaarde te leveren door de aannemer).

2.1 Meetmethode der hoeveelheden

Er worden afzonderlijke posten voorzien voor de afvoer en de verwerking van uitgegraven bodem afkomstig van het uitgraven van de koffer.

De posten voor afvoer en verwerking omvatten:

- Tussentijdse stapeling binnen de kadastrale werkzone op de werf en afdekking van de hoop;
- Ontwatering van de bodem;
- Het eventueel noodzakelijk fysisch scheiden van bodem en inerte materialen;
- De afvoer en verwerking van inerte materialen;
- Het opladen op de werf;
- Het lossen op de bestemming met inbegrip van wachttijden;
- De eventuele stort- of reinigingskosten.

De afvoer en verwerking van uitgegraven bodem wordt betaald overeenkomstig volgende posten:

- Afvoer en verwerking van grondoverschotten bodem vrij gebruik boven & onder de grondwatertafel (GP);
- Afvoer en verwerking van grondoverschotten bouwkundig bodemgebruik boven & onder de grondwatertafel (GP);
- Afvoer en verwerking van grondoverschotten bodem en/of bouwkundig bodemgebruik enkel boven de grondwatertafel (GP);
- Afvoer en verwerking van grondoverschotten niet herbruikbare bodem (noch bodem vrij gebruik noch bouwkundig bodemgebruik, noch hergebruik boven de grondwatertafel) (GP);
- Afvoer en verwerking van grondoverschotten ondiep grondwerk, inclusief fysisch scheiden (GP).

De vermelde hoeveelheden zijn indicatief en zijn afhankelijk van de gekozen toegelaten alternatieven. Deze posten worden uitbetaald a rato van de vooruitgang der werken. Ook indien deze grondoverschotten herbruikt worden of geschikt gemaakt worden voor herbruik worden deze posten uitbetaald.

In de posten voor het droog grondverzet (afgraving, uitgraving, ophoging, afdekking) is steeds het profileren van de ontstane oppervlakken begrepen, er is nooit een afzonderlijke post voorzien.

Het omzichtig uitvoeren van grondwerken (bv. ten behoeve van het niet beschadigen van nutsleidingen of in de buurt van te behouden bomen) is niet voorzien in een afzonderlijke post, dit dient te zijn inbegrepen.

Indien een studie naar bindmiddeldosering noodzakelijk is wanneer de opdrachtnemer een toegelaten alternatief toepast wordt dit niet voorzien in een afzonderlijke post maar is dit inbegrepen in de eenheidsprijzen.

5 GESCHIKT MAKEN VAN DE ZATE VAN DE OPHOGING EN VAN HET BAANBED IN UITGRAVING

5.1 Beschrijving

5.1.1 Algemene bepalingen

Op plaatsen waar de ondergrond onvoldoende draagvermogen heeft om het weglichaam te dragen en op plaatsen waar de ondergrond beneden de funderingsaanzet van sleuven of bouwputten onvoldoende draagvermogen heeft, dient de aannemer, mits uitdrukkelijk bevel van de leidende ingenieur, de bodem van het baanbed of de bodem van de funderingsaanzet van sleuven en bouwputten verder uit te diepen tot op vaste ondergrond.

De eenheidsprijs voor het geschikt maken omvat eveneens:

- Alle kosten te wijten aan het lager rendement of stilstand;
- De kosten voor bijkomende grondwerken, beschoeiing, bestempeling en grondwaterverlaging.

5.1.4 Geschikt maken, na uitgraving, door aanbrengen van aanvullingsmateriaal

5.1.4.1.A Materialen

- Ophogings- en aanvullingsmateriaal volgens 3-5;
- Zand voor onderfunderingen volgens 3-6;
- Steenslag of rolgrind voor onderfunderingen volgens 3-7.1.2.1;
- Zandcement volgens 9-1.

5.1.4.1.B Uitvoering

De omvang en de diepte van de uitgraving worden bepaald door de leidende ingenieur.

5.1.5 Geotextiel

5.1.5.1 Beschrijving

Tussen de uitgraving van het baanbed en elke steenslagfundering dient een geotextiel geplaatst. Dit geotextiel dient geweven te zijn, niet bestemd voor draineerlagen, en met functie een scheidingslaag te verwezenlijken tussen het baanbed en de fundering van het baanbed. De hoeveelheden geschiedt per vierkante meter voor de verharding en in strekkende meter voor de lijnvormige elementen.

Het aan te brengen geotextiel in sleuven en bouwputten wordt aangelegd op de bodem, en indien nodig langs de zijwanden

HOOFDSTUK 5 - ONDERFUNDERINGEN EN FUNDERINGEN

Als steenslag wordt geen teerhoudend asfaltgranulaat, menggranulaat en metselwerkgranulaat toegelaten.

Er wordt enkel COPRO-gecertificeerde steenslag toegelaten.

1 BESCHERMING VAN DE ONDERFUNDERING OF DE FUNDERING

1.1.1 Materiaal

De geotextiel onder waterdoorlatende verhardingen (of de fundering ervan) is een geotextiel voor drainage- en infiltratiesystemen minimaal type 5.2 van tabel 5 volgens PTV829.

3 ONDERFUNDERINGEN

3.3 ONDERFUNDERING TYPE II

3.3.1 Beschrijving

Minder-hindersteenslag:

Onmiddellijk na het aanleggen van de riolering in de openbare weg wordt de tijdelijke onderfundering (minder hinder steenslag) aangelegd. Deze dient zodanig aangelegd dat ze tegen een beperkte snelheid kan worden bereden.

Het aanbrengen van de tijdelijke onderfundering (minder hinder steenslag) dient de rioleringswerken op maximum 50m te volgen. Ingeval huisafvoeren of straatkolken aangesloten worden, wordt deze afstand op 100m gebracht.

Het in goede staat onderhouden van de minder hinder steenslag is een aannemingslast.

3.3.1.1. Materialen

De materialen zijn:

- zand voor onderfunderingen volgens 3-6.2.2;
- steenslag of rolgrind voor onderfunderingen volgens 3-7.1.2.1. uitgezonderd
 - 7.1.1.1.B.1 Gebroken hoogovenslak
 - 7.1.1.1.B.2 Rode mijnsteen
 - 7.1.1.1.B.7 Metselwerkgranulaat
 - 7.1.1.1.B.10 Grof granulaat afkomstig van fysico-chemisch gewassen granulaat.

3.3.1.2. Kenmerken van de uitvoering

3.3.1.2.B. Dikte van de lagen

In geval een tijdelijke onderfundering aangelegd wordt om de toegang t.h.v. opritten te verzekeren, dan wordt de tijdelijke onderfundering onder helling aangebracht met een variabele dikte zodat het hoogteverschil met de oprit overbrugd wordt en met een minimale breedte van 3 m.

De dikte van de tijdelijke onderfundering (minder hinder steenslag) bedraagt minimaal 30 cm.

3.3.1.3. Wijze van uitvoering

Een tijdelijke onderfundering wordt tijdens de werken in stand gehouden, zodat de tijdelijke onderfundering ten allen tijde berijdbaar blijft. Dit betekent o.a. het opvullen van putten, het wegwerken van oneffenheden, het verwijderen van onzuiverheden.

Een tijdelijke onderfundering wordt verwijderd en afgevoerd voor de volgende (definitieve) laag aangelegd wordt. Indien de tijdelijke onderfundering tijdens de werken niet geroerd werd tot een diepte groter dan 10cm (bv. om sleuven voor huisaansluitingen aan te brengen), dan mag de opbraak en afvoer zich beperken tot de bovenste 10 cm van de tijdelijke onderfundering. De tijdelijke onderfundering t.h.v. opritten wordt altijd volledig verwijderd.

3.3.2. Meetmethode voor hoeveelheden

De aanleg van de tijdelijke onderfundering omvat ook het instandhouden ervan tijdens de werken. Het opbreken en afvoeren van een tijdelijke onderfundering wordt gemeten in m².

De aanleg van een tijdelijke onderfundering t.h.v. opritten wordt gemeten per stuk en omvat ook het achteraf opbreken (eventueel meerdere keren) en afvoeren.

3.6 WATERDOORLATENDE ONDERFUNDERING

Het gebruik van kalksteen in de fundering is niet toegelaten.

4 FUNDERINGEN

4.9 Fundering van schraal beton

4.9.1.3 Wijze van uitvoering

Bij plaatsing van de lijnvormige elementen dient de stut in schraal beton onmiddellijk na plaatsing van het lijnvormig element aangebracht.

4.9.2 Meetmethode voor hoeveelheden

De schraalbetonfunderingen met stut voor lijnvormige elementen worden in m opgemeten, de schraalbetonfunderingen onder verhardingen in m².

4.13 WATERDOORLATENDE STEENSLAGFUNDERING

4.13.1 Beschrijving

Het gebruik van kalksteen in de fundering is niet toegelaten.

4.14 FUNDERING VAN 80% BOMENSUBSTRAAT 20/40 EN 20% GROND,

4.14.1 Beschrijving

De te gebruiken materialen zijn:

- Bomengranulaat volgens 3-77
- Grond volgens 3-3.2, met als voorwaarde dat de grond gebiedseigen is.

4.14.2.5 Levering

De bronmaterialen moeten droog gestockeerd worden en droog gemengd worden. Het mengsel moet droog vervoerd worden en op de werf terug gemengd worden voor verwerking.

Parameter	Toegelaten waarden
Vochtgehalte bij levering	< 17 % / max veldcapaciteit
Volumegewicht leveringstoestand	1.2 – 1.4 ton/m ³
Belastbaarheid (CBR)	> 40 %

Elke levering van deze waterdoorlatende steenslagfundering is vergezeld van een certificaat van oorsprong en een recent analyseverslag, waarin minimaal zijn opgenomen:

- de resultaten voor de parameters pH, EC, vochtgehalte en gewicht
- Het aandeel in % en beschrijving van de componenten
- Het volledige traject vanaf winning van het gesteente, de compost of andere bron van organisch materiaal in de de voedingsbodem.

Certificaat en analyseverslag zijn van toepassing op de geleverde partij of zijn een referentierapport van max 1 jaar oud met een verklaring van de leverancier dat de geleverde partij dezelfde eigenschappen en samenstelling heeft. Van iedere levering is het verplicht een pH- en EC-meting te doen.

Op vraag van de leidend ambtenaar dient de opdrachtnemer een geleverde partij opnieuw te beproeven op de parameters in het bijgeleverd analyseverslag. Indien de partij na beproeving of na visuele controle op vochtigheid of korrelgrootte van het gesteente niet blijkt te voldoen aan de eisen van dit bestek, gebeurt het uitgraven, afvoeren en vervangen van dit materiaal op kosten van de opdrachtnemer.

HOOFDSTUK 6 - VERHARDINGEN

NOOT VOORAF

Vlakheid van verhardingen: de controle gebeurt met een rei van 3m. De oneffenheden gemeten onder de rei van 3 m zijn conform SB250 afhankelijk van de soort verharding. Bovendien zijn er bij regenweer geen waterplassen.

2. BITUMINEUZE VERHARDINGEN

2.4 VERHARDINGEN

2.4.2.5 Voegen

2.4.2.5.A Voegen tussen bitumineuze verhardingen en cementbetonverhardingen of lijnvormige elementen

Een voegband moet geplaatst worden.

3. BESTRATINGEN

De afwerking van de bestrating langsheen de gevellijn, putranden, kantstroken, merktekens van ondergrondse leidingen, het verlagen van de trottoir t.h.v. opritten en opritten voor mindervaliden, dient te zijn begrepen in de eenheidsprijzen voor het aanleggen van de bestrating.

Keldergaten, putranden, controleluiken, rijwielblokken, merktekens van ondergrondse leidingen e.d. worden niet afgetrokken, de afwerking rondom, de nodige aanpassingen en het op hoogte brengen ervan, dienen inbegrepen te zijn in de post bestratingen.

Het “knippen” van de bestratingselementen is enkel toegelaten tegen gevels en kantopsluitingen (dus aan de buitenranden van de elementenverharding); Het knippen van betonstraatstenen voor het realiseren van het verband (in het vlak van de elementenverharding) is verboden.

Alle slijp- en zaagwerken dienen te gebeuren met water.

Het bestuur houdt zich het recht voor om de in de aanbestedingsdocumenten aangegeven figuratie en verbanden van de bestratingen te wijzigen tijdens de uitvoering der werken zonder dat de opdrachtnemer recht heeft op schadevergoeding.

De op de plannen aangegeven ontworpen hoogtes zijn indicatief. Voor aanleg van de lijnvormige elementen dient de opdrachtnemer mogelijke knelpunten te controleren en deze te melden aan de leidend ingenieur. Deze zal dan ter plaatse de nodige onderrichtingen geven. Hierdoor kunnen de te verwezenlijken hoogtes afwijken van de opgegeven hoogtes. De opdrachtnemer dient de leidend ingenieur te informeren wanneer deze gegevens ten laatste in zijn bezit dienen te zijn om de vooruitgang van het werk niet in het gedrang te brengen, alle wijzigingen t.o.v. de plannen zijn een last van de aanneming.

3.2 Bestrating van in rijen te leggen kasseien

3.2.2 Materialen

De materialen zijn ook:

- 100% natuursteenslag porfier korrelmaat 2/6.3
- 100% natuursteenslag porfier korrelmaat 0/3
- Gewassen zeezand

3.2.3 Kenmerken van de uitvoering

3.2.3.1 Bed van de bestrating

De kasseien in de Lucien Reychlerstraat worden gelegd op een bed van porfiersteenslag korrelmaat 2/6.3.

3.2.3.8 Voegen

De voegen tussen de keien dienen minstens 4cm diep te zijn.

De kasseien in de Lucien Reychlerstraat worden opgevoegd met porfiersteenslag korrelmaat 2/5 en een mensel van porfiersteenslag 0/3 en gewassen zeezand. Bij keien die worden opgevoegd met porfiersteenslag 2/6.3 bedraagt de voegbreedte nergens minder dan 7 mm.

De kasseien die worden opgevoegd met porfiersteenslag worden in 2 fasen opgevoegd:

- In eerste fase worden ze opgevoegd met porfiersteenslag 2/6.3;
- Na goed afrillen en zetten van deze eerste fase voegvulling wordt opgevoegd met een 2e fase voegvulling met een mengsel van 50% porfiersteenslag 0/3 en 50% gewassen zeezand. Deze 2e fase voegvulling gebeurt pas na het zetten van de eerste fase, dit is (afhankelijk van de omstandigheden) minimaal 1 week na tot maximaal 1 maand na de eerste fase voegvulling en voor openstelling van de rijweg voor alle verkeer.

3.2.4 Wijze van uitvoering

Het aanleggen van kasseien op een bed van porfiersteenslag is analoog aan het leggen van kasseien op een zandbed, het aanleggen van kasseien op een bed van porfiersteenslag is dan ook volgens 6-3.2.4.1. met dien verstande dat 'zand' voor het bed dient gelezen als porfiersteenslag 2/6.3, en zand voor de voegvulling dient gelezen als voormelde twee-fasen-voegvulling.

De opdrachtnemer wordt erop gewezen dat gezien de kasseiverhardingen aangelegd worden met 'open voeg' (waterdoorlatende, niet gebonden voegvulling) het grondig vastzetten van de kasseien essentieel is om tot een stabiele verharding te komen.

3.2.5 Meetmethode voor hoeveelheden

Het legbed wordt voorzien in een afzonderlijke post en wordt opgemeten in m².

De voegvulling met porfiersteenslag is inbegrepen in het leggen van kasseien.

Passtukken, speciale stukken enz. zijn inbegrepen in de eenheidsprijs van de bestrating.

3.9 Bestrating van grasbetontegels

3.9.3 Kenmerken van de uitvoering

3.9.3.1 Bed van de bestrating

Het bed van de verharding bestaat uit bodemsubstraat met steenslag.

De gemiddelde dikte van het bed van bodemsubstraat met steenslag bedraagt 5 cm.

3.9.3.7 Steenverband

De grasbetontegels worden in verband gelegd voorafgaandelijk te bespreken met het bestuur. In principe worden ze in halfsteensverband, dwars op de rijrichting, aangelegd.

3.9.3.9 Vullen van de holten

De holten worden gevuld met homogeen gemengd bodemsubstraat.

3.9.4 Wijze van uitvoering

3.9.4.1 Bestrating van grasbetontegels op een bed van bodemsubstraat

3.9.4.1.G Bescherming tegen vroegtijdig belopen en berijden

De aard van de te plaatsen bescherming wordt overgelaten aan de opdrachtnemer, dit kan bijvoorbeeld een tijdelijke draadafsluiting zijn. Dit met dien verstande dat de opdrachtnemer verantwoordelijk is voor enige schade door vroegtijdige betreding indien de geplaatste bescherming niet adequaat bleek.

3.9.5 Meetmethode voor hoeveelheden

De verharding van grasbetontegels wordt opgemeten in m². Het materiaal voor het vullen van de holten is inbegrepen in deze post, evenals het desgevallend inzaaien en maaien.

Het bed van de bestrating wordt opgemeten in m².

Om vroegtijdige betreding te voorkomen is een aparte post voorzien in de meetstaat, deze wordt opgemeten in m². Deze bescherming wordt rondom de grasbetontegels voorzien zodat een volledige bescherming wordt gegarandeerd.

Alle overige werken en leveringen (bijvoorbeeld maatregelen om vroegtijdig belopen of berijden te voorkomen) zijn inbegrepen in de post, er wordt geen afzonderlijke post voorzien!

5. VERKEERSDREMPEL IN PREFAB BETONELEMENTEN

5.1 Beschrijving

Voor het verkeersplateau dienen prefab gewapend betonnen op- en afrij elementen geleverd en geplaatst te worden. Deze elementen zijn trapezoidaal en voldoen aan de op- en afrijvlakken zoals bepaald in het KB van 3 mei 2002 en de rechtzetting hiervan (gepubliceerd in het Staatsblad op 26 februari 2003). De elementen zijn voorzien van ankers zodat ze verankerd worden met de funderingsbeton.

De elementen worden droog gelegd en met spieën (stutten) op niveau gesteld. Vervolgens wordt aan de ene kant zelfnivellerend beton gestort dat onder de prefab-elementen door vloeit en dan aan de andere kant tot hetzelfde niveau stijgt. De fundering volgt aldus de vorm van de onderzijde van de elementen. Door de verankering van de elementen met de fundering kunnen deze niet verschuiven (niet horizontaal en ook niet verticaal), ook niet door krachten gegenereerd door normaal verkeer.

5.2 Materialen

- Prefab betonnen op- en afrij elementen volgens 3-112.
- Fundering van schraal beton volgens 5-4.11.
- Beton volgens NBN B15-001
- Voegvullingproducten volgens 3-16

5.3 Uitvoering

De onderfundering van de elementen wordt voorzien in mager beton met een dikte van 10 cm. Op deze onderfundering van mager beton worden stutelementen geplaatst. De stutelementen zijn roest- en rotvrij, ze laten toe:

- Dat de elementen worden geplaatst en van hoogte worden gesteld ondanks de aanwezigheid van ankers onder de elementen,
- De tijdelijke, maar stabiele, ondersteuning van de aanloopelementen tot het te storten beton de ondersteuning overneemt,
- Dat de regeling van de elementen, zowel in grondvlak als in hoogte correct wordt uitgevoerd.

De elementen dienen geplaatst te worden met een voeg begrepen tussen de 0,5 en 1 cm.

Eventueel dienen de elementen op de juiste breedte-maat te worden gezaagd. Dit zagen dient te gebeuren door de elementen over de volledige dikte in te zagen.

De nodige maatregelen dienen te worden genomen zodat het te storten beton alle holten onder de elementen kan opvullen.

De voegen of manipulatie voorzieningen worden niet opgevuld voor het betonstorten, hierdoor kan de lucht onder de elementen bij het betonstorten ook langs deze openingen ontsnappen.

Het beton voor de fundering is een vloeibeton van de klasse C30/37, blootstellingklasse 2b en consistentieklasse S4/F4. De maximummaat van de gebruikte granulaten is maximum 20mm.

De dikte van de betonfundering is nergens minder dan 15 cm, de elementen dienen volkomen te dragen op dit beton.

Na uitharding van het beton worden de voegen gereinigd en met een harde voegvullingsmassa die hecht op het beton waterdicht afgedicht. Ook de manipulatie voorzieningen dienen met een geschikte afdichting te worden afgewerkt in de kleur van het omgevende oppervlak (zwart of wit)

De uitsparingen aanwezig voor de manipulatie dienen te worden afgedicht met aangepaste afdichtingsnoppen in de kleur van het omgevende oppervlak (zwart of wit).

5.4 Meetmethode voor hoeveelheden

De geprefabriceerde aanloopelementen worden opgemeten per m². Het eventueel op maat zagen van de elementen wordt opgemeten per lopende meter zaagsnede.

Er is geen afzonderlijke post voorzien voor de fundering in beton en de onderfundering in mager beton, deze dienen te zijn inbegrepen in de post voor de elementen, ook alle andere werken en leveringen dienen hierin voorzien te zijn.

HOOFDSTUK 7 - RIOLERINGEN EN AFVOER VAN WATER

7-A. NIEUWE RIOLERINGEN

1. RIOLERING AANGELEGD IN EEN SLEUF EN AFVOER VAN WATER

1.1.1. Materialen

- buizen en hulpstukken voor riolering en afvoer van water volgens 3-24.1, 3-24.2, 3-24-3, 3-24.4, 3-24.5, 3-24.6, 3-24.7 of 3-24.10;

1.1.2 Uitvoering

1.1.2.1 Grondwerk voor uitgraving

De aard van het materieel dat de opdrachtnemer zal aanwenden is door hem vrij te kiezen, met dien verstande dat hij hieromtrent de richtlijnen van de aanbesteder dient op te volgen en zelf instaat voor alle schade veroorzaakt door het inzetten van onaangepast materieel.

Langs de taluds of beschoeiing van bouwputten en/of sleuven worden geen grondstortingen uitgevoerd of geen zware machines verplaatst, die het behoud van de taluds of beschoeiing in het gedrang brengen. Indien afkalvingen optreden door de schuld van de aannemer, worden op zijn kosten de afgeschoven grondmassa's verwijderd en vervangen door gelijke hoeveelheden aanvullingsmateriaal, overeenkomstig de sleufaanvulling.

1.1.2.2.E Geschikt maken van uitgegraven bodem met een bindmiddel

Indien de opdrachtnemer dit toepast als toegelaten alternatief dienen de kosten hiervoor vervat te zijn in de voorziene eenheidsprijzen. In dat geval worden geen afzonderlijke posten voorzien.

1.1.2.4.A Voor buizen en hulpstukken volgens 3-24.1, 3-24.2, 3-24-3, 3-24.4, 3-24.5, 3-24.6, 3-24.7 of 3-24.10;

1.1.2.7. Droog houden van de sleuf

Door de ontwerper werd een bemalingsstudie uitgevoerd.

Als bemalingsconcept (*beschrijving per zone*) wordt uitgegaan van een *verticale filterbemaling*. Het grondwaterpeil mag maximaal verlaagd tot 0,5 m onder het uitgravingspeil en dient opgevolgd dmv peilbuizen volgens 1.1.2.7.A controles op waterverlaging.

Als doorlatendheid van de te bemalen laag werd 1×10^{-4} m/s aangenomen. (grondtype zand en zandige leem) Dit betreft een inschatting volgens grondwaterzakboekje 2016 - Bram Bot.

Het vergunde maximale dagdebiet bedraagt **2016 m³/dag**

Het vergunde maximale jaar/totaaldebiet bedraagt **154 336 m³**

Voor meer details wordt verwezen naar de omgevingsvergunning.

De aannemer dient er, als last van zijn aanneming, rekening mee te houden dat de omgevende begroeiingen dienen gevrijwaard indien er bemaling wordt toegepast. Indien nodig dienen hiervoor speciale bemalingstechnieken toegepast.

De aannemer dient er eveneens op toe te zien als last van zijn aanneming dat er geen vijvers door de grondwaterverlaging worden leeggetrokken met vissterfte, schade aan waterplanten,... tot gevolg.

De opdrachtnemer dient de nodige maatregelen te voorzien opdat er niet langer en niet dieper bemaald wordt dan strikt noodzakelijk voor de aanleg van de ondergrondse infrastructuur. Deze maatregelen dienen begrepen te zijn in de eenheidsprijzen voor de aanleg van de ondergrondse infrastructuur.

1.1.2.10. Afvoer en verwerking van uitgegraven bodem

De uitgegraven bodem met code XX0 en/of code X19 en/of code X29 is niet opgenomen in de GP's afvoer en verwerking bodemoverschotten kwaliteit bodem vrij gebruik en/of GP's afvoer en verwerking bodemoverschotten bouwkundig bodemgebruik en/of als af te voeren code 999.

Voor de bodem met code XXX is te kiezen uit verplicht hergebruik binnen de kadastrale werkzone (al of niet boven de grondwatertafel), verplicht hergebruik binnen hetzelfde kadastraal perceel, terug te plaatsen volgens de code van goede praktijk (voor de codes X2X), stapeling met het oog op herbeproeving, ... voorzien. Daarvoor zijn volgende posten voorzien:

- Post X GP selectief uitgraven van de bodem met code XXX (enkel te gebruiken in geval van gelaagdheid waardoor verschillende lagen afzonderlijk afgegraven en eventueel getransporteerd moeten worden)
- Post X GP verplicht hergebruik binnen de kadastrale werkzone van de uitgegraven bodem met code XXX
- Post X GP verplicht hergebruik binnen de kadastrale werkzone boven de grondwatertafel van de uitgegraven bodem met code XXX
- Post X GP verplicht hergebruik binnen hetzelfde kadastraal perceel van de uitgegraven bodem met code XXX
- Post X GP terug te plaatsen volgens de code van goede praktijk (voor de codes X2X), van de uitgegraven bodem met code XXX

Indien de uitgegraven bodem dient gestabiliseerd te worden met het oog op hergebruik, dan dient dit inbegrepen te zijn in de prijs. Het fysisch scheiden wordt wel apart vergoed.

De posten aanvulling met herbruikgrond, aanvullingsmateriaal volgens 3-5 of geschikt gemaakt aanvullingsmateriaal volgens 4-5 en zand volgens 3-6.2.2. die voorzien werden, worden in geval van hergebruik aangesproken. Dit geldt eveneens voor de posten ophoging/demping volgens 4-4.1.2.3.

1.2. Meetmethode voor hoeveelheden

Bij de posten voor het grondverzet, de aanvulling en de afvoer en verwerking van de grondoverschotten komt enkel het volume van de theoretische sleuf met rechte wanden in aanmerking voor betaling.

Bij de posten voor de waterdichtheidsproeven dienen de inspectieputten begrepen te zijn in de posten voor de buizen.

3. INSPECTIEPUTTEN

ALGEMEEN

Voor toegangs- en verbindingsputten die voorzien zijn van inwendige bekleding, dient steeds de regeling ook bekleed te worden.

In geval van een te bekleden regeling, is het niet toegelaten om de regeling uit te voeren dmv pasringen (als verloren bekisting). Regelingen die moeten bekleed worden, dienen steeds uitgevoerd te worden als ter plaatse gestort beton (zonder pasringen).

PREFABINSPECTIEPUTTEN

De basispost voor levering en plaatsing van prefabputten is een uitvoering binnen een "open bouwput" (= bouwput zonder beschoeiing of met sleuvenbak). Tegen meerprijs wordt de plaatsing van prefabputten binnen een beschoeide bouwput betaalbaar gesteld is. In de meetstaat zijn hiertoe de prefabputten afzonderlijk te vermelden welke binnen een beschoeide bouwput, beschoeiing met damwanden e.d. zijn uit te voeren, en dit opgesplitst i.f.v. de diepte.

PUTTEN IN TER PLAATSE GESTORT BETON

3.1. Geprefabriceerde inspectieputten van beton of grès

PREFABPUTTEN IN BETON

Alle geprefabriceerde inspectieputten in beton dienen klasse 1 te zijn.

3.1.1 Beschrijving

3.1.2 Meetmethode voor hoeveelheden

Het grondwerk en de aanvulling van de bouwput wordt niet afzonderlijk in rekening gebracht, maar is inbegrepen in de eenheidsprijs van de inspectieput.

3.1.1.1 Materialen

- geprefabriceerde toegangs- en verbindingsputten in zwavelbeton volgens **3-86**;

3.1.1.2.D SCHACHT

De schacht is samengesteld uit een of meer op elkaar gestapelde schachtelementen. De afmetingen en het aantal zijn afhankelijk van de aanduidingen in de opdrachtdocumenten. De verbinding tussen het basiselement en het schachtelement alsook tussen de schachtelementen onderling is volgens 3-33, 3-35, of 3-86.

3.1.1.2.E DEKPLAAT

De dekplaat is van zwavelbeton. De afmetingen alsook het type, de diameter en de schikking van de gebeurlijk noodzakelijke wapening zijn overeenkomstig de voorschriften in de opdrachtdocumenten. In de dekplaat wordt een opening (mangat) uitgespaard met een diameter die minimum 0,70 m bedraagt.

De dekplaat in zwavelbeton voldoet aan de belastingsproef volgens PTV 823-1.

De verbinding tussen schacht en dekplaat dient volgens 3-33, 3-35, of 3-86 te zijn.

5. AANSLUITINGEN OP DE RIOLERING

5.1 Beschrijving

5.1.2 Uitvoering

De vuilwaterafvoerleidingen dienen uitgevoerd in gres.

5.1.2.2 Fundering en omhulling van de buizen

De fundering en omhulling wordt uitgevoerd met zandcement volgens 9-1.

5.2 Meetmethode voor hoeveelheden

Tenzij er een aparte post voorzien is in de meetstaat zijn volgende elementen inbegrepen in de eenheidsprijs van de huisaansluitingen en aansluitmoffen:

- Het opzoeken van de bestaande rioleringen en aansluitingen;
- Het grondwerk;
- Het wederaanvullen van de bouwput met zand 3-6.2.2;
- Het eventueel kruisen van rioleringen, grachten en/of nutsleidingen;
- Het afdichten van ontstane gaten op een bestaande te behouden riolering;
- Het waterdicht afsluiten van wachtaansluitingen.

Enkel de kortste afstand en het strikt noodzakelijk aantal bocht-, T- en aansluitstukken worden in rekening gebracht, indien meer wordt uitgevoerd omwille van een gemakkelijker werkwijze is dit een last van de aanneming.

Indien de opdrachtnemer gebruik wenst te maken van krimpmoffen dienen deze opgenomen in de post van de “verloop- of aansluitstukken”, tenzij er een aparte post voorzien is voor krimpmoffen in de meetstaat.

De fundering en de omhulling van de buizen en hulpstukken wordt per m opgemeten.

Er is een afzonderlijke post voorzien voor het realiseren van huisaansluitingen doorheen een op te vullen riolering, deze post wordt opgemeten per huisaansluitingen doorheen een op te vullen riolering. Deze post komt niet in aanmerking voor betaling indien de gekruiste buis dient te worden opgebroken, in dat geval is dit een uitvoeringsmodaliteit en dient dit te zijn inbegrepen in de posten voor de aansluitingen.

Er zijn geen posten voorzien voor het maken van aansluitingen onderdoor een andere riolering, eventuele kosten hieromtrent dienen te zijn inbegrepen in de post voor de aansluitingen.

Huisaansluitingsfiche

Per woning of straatkolk dient de opdrachtnemer een huisaansluitingsformulier in te vullen.

Bij start van de werken ontvangt de aannemer van de rioolbeheerder een Excel lijst met nodige gegevens voor het creëren van de huisaansluitingsfiches per perceel. Deze lijst moet aangevuld worden door de aannemer met de nodige wachtaansluitingen (straat en huisnummer) of bijkomende aansluitingen per perceel (standaard één DWA en één RWA aansluiting).

De overzichtslijst dient verder aangevuld te worden per aansluiting met volgende gegevens;

- Aangeven van aard water (RWA/DWA/GEM);
- Aangeven of aansluiting in gebruik is (HA/WA);
- Leiding diameter + materiaal
- Afstand huisaansluitpunt (t.h.v. Riolering) tot stroomafwaartse inspectieput

De huisaansluitingsfiches zijn op te maken voor alle huisaansluitingen DWA en RWA volgens model afgeleverd door de rioolbeheerder. Het model van de huisaansluitingsfiches is beschikbaar op [link model huisaansluitfiche website Vlario](#) Per perceel dient er één PDF bestand opgesteld te worden met alle gegevens van de DWA huisaansluiting en RWA huisaansluiting van het betrokken perceel.

Op de fiche moet naast het betreffende pand met huisnummer, de erfafscheidingspunten staan aangegeven. De maatvoering op de schetsen moet zodanig zijn, dat vanaf de gevel/hoekpunt van het betreffende pand, de put(ten) in het terrein is/zijn terug te vinden. Elke streng en elk knikpunt dient minstens met één dwars- en één langmaat aangegeven te zijn.

Er is de mogelijkheid om deze maatvoering niet te moeten aan te duiden op de fiche op voorwaarde dat; de verbindingsleiding opgemeten wordt met GPS of totaalstation. De Ligging van de huisaansluiting komt 100% overeen met de op te maken grondplan in lambertcoördinaten (72) en TAW. De layer opgenomen op het grondplan opgedeeld wordt in DWA/RWA en kolken. Er dient op de fiche een extra stuklijst bijgevoegd te worden met vermelding van de gebruikte objecten in correcte volgorde met bijhorende hoeveelheden. Bochten worden aangegeven 45°, 90° enz. Twee bochten van 45° na elkaar wordt in de tekening van het grondplan anders getekend dan 1 bocht van 90° vb.

Tevens omvat de fiche digitale foto's van de uitgevoerde huisaansluiting DWA en RWA waarop vanuit eenzelfde opstelpunt de volgende is weergegeven:

- Eén volledig overzichtsfoto van de aangelegde buizen;
- Detailfoto's van de gebruikte hulpstukken;
- Detailfoto's van de aanwezige nutsleidingen bij kruising.

De naamgeving van deze PDF (per perceel) moet identiek zijn aan deze naamgeving gecreëerd in de Excel lijst, door aanvulling van de nodige gegevens.

Bijkomend dient de aannemer een excel lijst over te maken met hoeveelheden van de gebruikte elementen (buizen, hulpstukken, enz.) per huisaansluiting DWA/RWA en per kolk.

Tevens dient er voor alle kolken, één map of één bestand aan gemaakt te worden per kolk met de bijhorende uitvoeringsfoto's, gekoppeld aan de over te maken excel lijst met hoeveelheden:

- Eén volledig overzichtsfoto van de aangelegde buizen;
- Detailfoto's van de gebruikte hulpstukken;
- Detailfoto's van de aanwezige nutsleidingen bij kruising.

De huisaansluitingsfiches zijn digitaal over te maken aan het bestuur.

6. RIOLERINGSONDERDELEN

Voor de werken t.l.v. Aquafin NV zijn de bestekbepalingen van het typebestek Aquafin NV Elektromechanica, versie 6.1 van 2021 te volgen.

Deksels van inspectieputten die gelegen zijn in groenzones dienen groen gepoederlakt te worden. Hiervoor is een post in de meetstaat opgenomen. De kleur van de deksels zal ofwel RAL 6003 (olijfgroen) of RAL 6007 (flessengroen) zijn. De opdrachtnemer doet een voorstel naar verfsysteem en legt voor beide kleuren een staal voor aan het leidend bestuur. Hierna zal een finale beslissing gemaakt worden.

6.2 Huisaansluitputjes

6.2.1.1.B.3 Plaatsing van het controleluik

Het gietijzeren deksel wordt geplaatst op een geprefabriceerd, gewapende betonnen kader in een mortelbed volgens 3-84.

7-D. INFILTRATIE VAN HEMELWATER

De PTV 8003 is van toepassing.

HOOFDSTUK 8 - LIJNVORMIGE ELEMENTEN

Het opvoegen van geprefabriceerde trottoirbanden, kantstroken en watergreppels, geplaatst naast asfaltverhardingen is verplicht en dient zorgvuldig te worden uitgevoerd.

De opstand tussen weggoot/kantstrook en trottoirband kan variëren, naargelang de plaatselijke toestand. Op aanwijzen van de leidend ingenieur, worden de trottoirbanden verzonken geplaatst (ter hoogte van opritten, opsluitingen, ...). Voor aanleg van de lijnvormige elementen dient de opdrachtnemer mogelijke knelpunten te controleren en deze te melden aan de leidend ingenieur. Deze zal dan ter plaatse de nodige onderrichtingen geven. Hierdoor kunnen de te verwezenlijken hoogtes afwijken van de opgegeven hoogtes. De opdrachtnemer dient de leidend ingenieur te informeren wanneer deze gegevens ten laatste in zijn bezit dienen te zijn om de vooruitgang van het werk niet in het gedrang te brengen, alle wijzigingen t.o.v. de plannen zijn een last van de aanneming.

In bochten met straal kleiner dan 15m dienen verplichtend bochtstukken gebruikt. Hoekstukken dienen geprefabriceerd te zijn of in verstek gezaagd. Alle sluitstukken dienen juist op lengte gezaagd. Indien de lengte waarover de trottoirbanden worden geplaatst op een gedeelte van 1m eindigt, zal, ten einde de juiste lengte te bekomen, op het einde gebruik gemaakt worden van één of meer lijnvormige elementen van ten minste 0,50m. Het gebruik van lijnvormige elementen korter dan 0,50 m is niet toegestaan. De fundering van de bocht- en hoekstukken dient derwijze te worden aangepast dat de overbreedte hetzelfde blijft zoals voorzien voor de rechte stukken.

Het ter plaatse betonneren van de sluitstukken of hoekstukken mag enkel uitgevoerd worden met uitdrukkelijke toestemming van de leidend ingenieur. Het kappen van sluitstukken of hoekstukken is niet toegestaan.

Alle slijp- en zaagwerken dienen te gebeuren met water.

3. KANTSTROKEN EN WATERGREPPELS

De nominale dwarshelling voor kantstroken/straatgoten bedraagt 0%.

De opdrachtnemer zal na het uitzetten van het tracé, de plaats van de straatkolken bepalen, rekening houdend met de bepalingen van 8-3.4.1.2.A en met de plaatselijke omstandigheden.

De voegen bij geprefabriceerde kantstroken of watergreppels dienen te worden opgevoegd met mortel of met een voegvullingsproduct zoals vermeld in SB250.

HOOFDSTUK 9 – ALLERHANDE WERKEN

3. BETON

3.1.2.2 Vlakheid van de oppervlakken

De vlakheid van de beton moet voldoen aan de bepalingen van het Aquafin bestek betonconstructies.

Meer specifiek geldt dat de tolerantie van de vlakheid van de beton ter hoogte van wandafsluiters en (spoel)kleppen beperkt is tot 3 mm gemeten met een lat van 2 m.

De vlakheid wordt gemeten samen met de werftoezichter. De aannemer stelt de lat ter beschikking en zorgt ook voor de veiligheidsmaatregelen (stelling, ...) om de meting uit te kunnen voeren. Dit is een aannemingslast.

27 ENKELVOUDIGE EN/OF MEERDELIGE CONTROLELUIKEN

Deksels van controleluiken die gelegen zijn in groenzones dienen groen gepoederlakt te worden. Hiervoor is een post in de meetstaat opgenomen. De kleur van de controleluiken zal ofwel RAL 6003 (olijfgroen) of RAL 6007 (flessengroen) zijn. De opdrachtnemer dient een staal voor de leggen aan het leidend bestuur, waarna een finale keuze gemaakt zal worden.

27.4 Doorvalbeveiliging (toegevoegd artikel)

Voor inspectie en onderhoud van kelders en putten is werken in de omgeving van open putten noodzakelijk. Daarbij bestaat een wezenlijk risico op vallen. Om de veiligheid te verbeteren dient er onder de deksels een collectieve bescherming in de vorm van een doorvalbeveiliging te worden voorzien. De doorvalbeveiligingen zijn niet bedoeld om op te lopen.

Op de plannen is aangegeven onder welke deksels een doorvalbeveiliging te voorzien is.

De doorvalbeveiligingen zijn opendraaiende roosters die meestal in dezelfde zin van het deksel opendraaien (draaizin aangeduid op de plannen).

Het doorvalbeveiligingsrooster kan opendraaien tot een hoek van 100°. Indien dit minder dan 100° is, is de doorvalbeveiliging vergrendelbaar in open toestand.

In geval van meerdelig deksel is per deksel een afzonderlijke doorvalbeveiliging te voorzien.

Boven de gedompelde toestellen is aandacht te besteden dat er om het toestel boven te halen telkens maar één doorvalbeveiliging dient geopend te worden. Kettingen en kabelhaken moeten bij het ophalen van de pompen grijpbaar blijven (eventueel mbv de dekselhaak).

Bij een ladder wordt steeds een valbeveiligingssysteem 2 voorzien: een beugel waarin een valbeveiligingspaal kan geplaatst worden (zie beschrijving onder 27.5). Het moet mogelijk zijn om de valbeveiligingspaal in de beugel te plaatsen zonder de doorvalbeveiliging te openen en na het plaatsen van de valbeveiligingspaal de doorvalbeveiliging te kunnen openen.

Er is dus een opening in de doorvalbeveiliging te voorzien. Als de ladder rechtover de scharnierzijde van het rooster staat dan bedraagt de opening in het doorvalbeveiligingsrooster 150x430mm. Als de ladder zijdelings tov de scharnierzijde staat (links of rechts) dan is de uitsparing in het rooster groter zodat het rooster kan opendraaien met de paal in de beugel. Zie figuren 1 en 2.

Tijdens het opendraaien van de doorvalbeveiliging is er ten allen tijde 5cm speling tussen het rooster en de valbeveiligingspaal om klemming te voorkomen.

Fig.1: ladder tgo scharnierzijde.

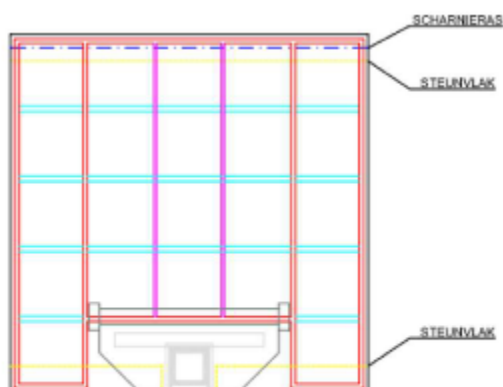
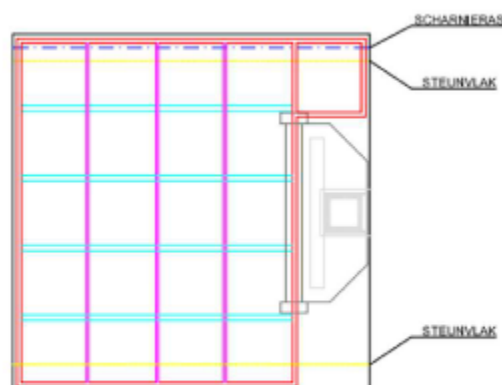


Fig. 2: ladder zijdeling tov scharnierzijde



Ingeval een deksel uitgevoerd wordt als een (scharnierend) looprooster, dan wordt er geen doorvalbeveiligingsrooster onder het looprooster voorzien. Indien onder een looprooster een ladder geplaatst wordt dan is in het looprooster een sparing overeenkomstig bovenstaande afmetingen te voorzien zodat het valbeveiligingssysteem 2 kan geplaatst worden (par. 27.5). De sparing in het looprooster is af te dekken met afdekplaatje

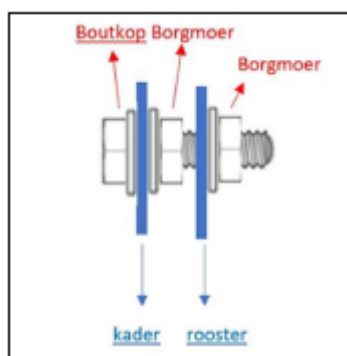
De doorvalbeveiligingsroosters worden langs beide draagzijden over de volledige lengte ondersteund door een opleg L-profiel. Zie gele lijnen op fig. 1 en 2.

Langs de niet-scharnierzijde ligt het rooster in gesloten toestand op het L-profiel. Aan deze zijde mag het L-profiel enkel onderbroken worden indien valbeveiligingssysteem 2 wordt toegepast; de onderbreking mag dan niet groter zijn dan de nodige breedte om valbeveiligingssysteem 2 te plaatsen (zie par. 27.5).

Langs de scharnierzijde dient het L-profiel 5-10mm onder het rooster gemonteerd worden zodat het profiel het rooster niet hindert tijdens het open- of dichtleggen. Langs de niet-scharnierzijde is het L-profiel uitgerust met een opstaande lip dat ervoor zorgt dat het rooster niet van L-profiel kan schuiven. De ondersteuning aan deze zijde is enkel actief als de scharnieren het begeven.

Er wordt aandacht aan gegeven dat het L-profiel geen hinder vormt voor het ophalen en demonteren van de gedompelde toestellen in de put.

Het scharnier bestaat uit een RVS bout van M10 die met een borgmoer en rondsels vast op de kader gemonteerd wordt. Voor de bevestiging van het rooster wordt een bijkomend rondsels en borgmoer gebruikt, zie figuur 3:



De roosters worden ontbraamd volgens goed vakmanschap zodat er geen scherpe randen aanwezig zijn.

De doorvalbeveiligingen zijn vervaardigd uit RVS 304 of Aluminium in overeenstemming met het dekselmateriaal. Binnen 10km van de kustlijn dient RVS 316 toegepast (dit geldt ook voor RVS deksels type 1).

De doorvalbeveiligingen weerstaan een belasting van 2kN GGT zonder blijvende vervorming en 3kN UGT (dit duidt aan dat de doorvalbeveiliging functioneel niet bezwijkt onder een last van 3kN). De testen en beoordeling verlopen volgens de norm NBN EN124-1.

Indien uitsparingen in de doorvalbeveiliging worden voorzien (voor ladders, gasveren, plaatsen van een valbeveiliging) dan worden deze zo geconstrueerd dat de toelaatbare belasting niet in het gedrang komt. Voor het ophalen van vlotters of instrumentatie moeten geen uitsparingen voorzien worden aangezien deze door de maasopeningen van het gesloten rooster kunnen.

Aquafin stelt een aantal typetekeningen ter beschikking die reeds ontworpen en berekend zijn om te voldoen aan deze besteksbepalingen:

[Doorvalbeveiligingen berekende typedetailtekeningen](#)

De inschrijver past deze typetekeningen onverwijld toe. Er wordt geen rekennota meer gevraagd.

Voorbeelden doorvalbeveiligingsroosters:

Fig.4: zonder uitsparingen



Fig. 5: met uitsparing voor valbeveiligingspaal



27.5 Valbeveiligingssytemen en Verankering (toegevoegd artikel)

Dit artikel is bedoeld als duiding voor de inschrijver gezien implicaties op de doorvalbeveiliging die door de inschrijver voorzien wordt en er eventueel bijkomende coördinatie tijdens de werf vereist is. Onderstaande artikels zijn op de plannen weergegeven en, met uitzondering van een desgevallend leveren en plaatsen betonnen funderingsblok, maken ze geen deel uit van de opdracht.

Voor inspectie en onderhoud van toestellen, kelders en putten is afdalen in onze infrastructuur of werken in de omgeving van open putten noodzakelijk. Bij het afdalen en bij het ophalen van (gedompelde) toestellen wordt de doorvalbeveiliging geopend en is de open put niet meer collectief afgeschermd. Hierdoor ontstaat er een wezenlijk risico op vallen. Om de veiligheid te verbeteren is zich veilig verankeren noodzakelijk.

We onderscheiden twee mogelijke werkzaamheden en de daarbij horende manieren van zich veilig verankeren:

1. Werkzaamheden in de omgeving van open putten, waarbij de collectieve beveiliging soms weggenomen dient te worden, en waar dus tijdelijk valgevaar kan bestaan:

Soms is het noodzakelijk om de doorvalbeveiligingen te openen (bv. bij het uittakelen pompen of andere dompeltoestellen), waarbij valgevaar ontstaat.

Hier wordt **valbeveiligingssysteem 1** (VBS1) toegepast. Dit is een vast opgesteld verankeringspunt (voor inzet van retentielijnen), vervaardigd uit RVS 304 (of RVS 316 binnen 10km van de kustlijn), dat stand-alone wordt opgesteld.

Positie van dit valbeveiligingssysteem 1: zo dicht mogelijk, weliswaar tussen 1 tot 5 meter van de rand van de putopening (en bij voorkeur centraal t.o.v. een (meervoudig) deksel). De exacte locatie wordt vastgesteld in overleg met Operations van Aquafin (i.f.v. exploitatie en onderhoud van de installatie).

VBS1 is ook te voorzien in de omgeving van deksels uitgevoerd als traanplaat of als rooster ingeval er zich in de put een gedompeld toestel bevindt waaraan handelingen vereist zijn (vb takelen).

Bij overrijdbare deksels (type1) en de dekplaat is overrijdbaar dan wordt VBS1 niet voorzien.

Valbeveiligingssysteem 1 kan correct geplaatst worden:

- in betonnen verharding / dekplaat (fig. 6)
- in verzonken dekplaat via extra ankerhuls (bovenzijde dekplaat max. 20cm onder klinkers)
- in een betonnen funderingssokkel (fig. 7) voor toepassing in ander type verharding of onverharde eindafwerking.

Deze zin en de bijlage aan deel 6 zijn te verwijderen indien niet van toepassing:

De inschrijver levert en plaatst de betonnen funderingssokkel(s) conform de typetekening betonsokkel bijgevoegd aan deel 6. van het bijzonder bestek.

De plaats van de funderingssokkel is aangeduid op de plannen.

Meetcode: VH, aantal stuks.

Het verankeringspunt is conform EN795A en CEN/TS 16415.

Het verankeringspunt "Innotech Point-15" en eventuele ankerhuls worden via raamcontract Aquafin geleverd, geplaatst en gekeurd. Hiervan wordt een keuringsverslag bezorgd.

Opm: valbeveiligingssysteem 1 is ook te voorzien in de omgeving van deksels uitgevoerd als traanplaat of als rooster ingeval er zich in de put een gedompeld toestel bevindt waaraan handelingen vereist zijn (vb. takelen).

Fig. 6. Valbeveiligingssysteem 1, in dekplaat verankerd:

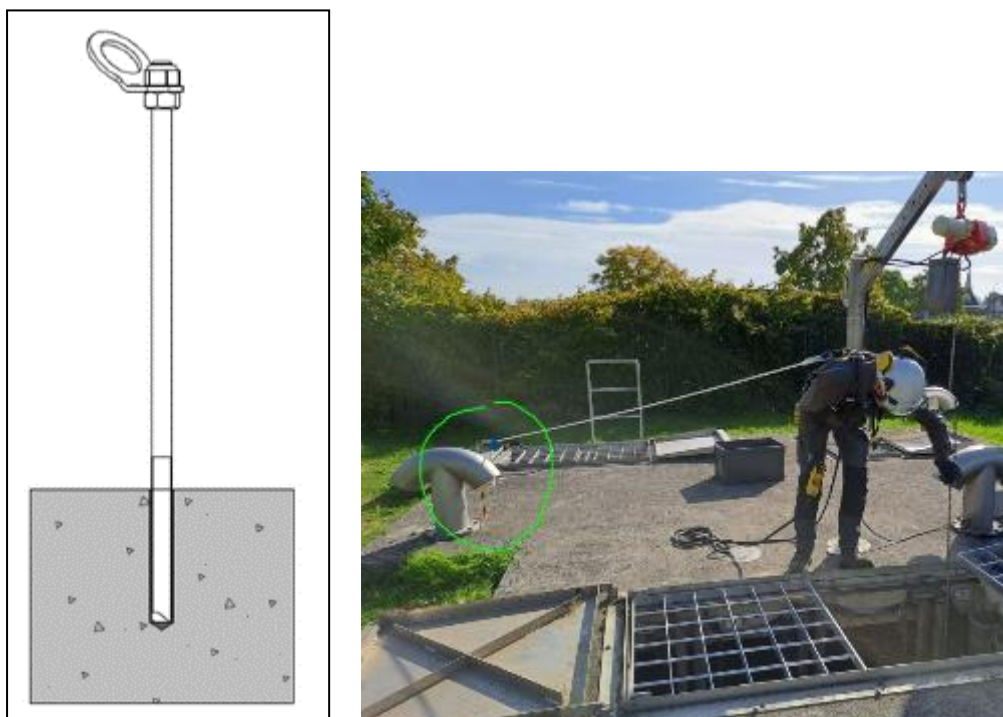
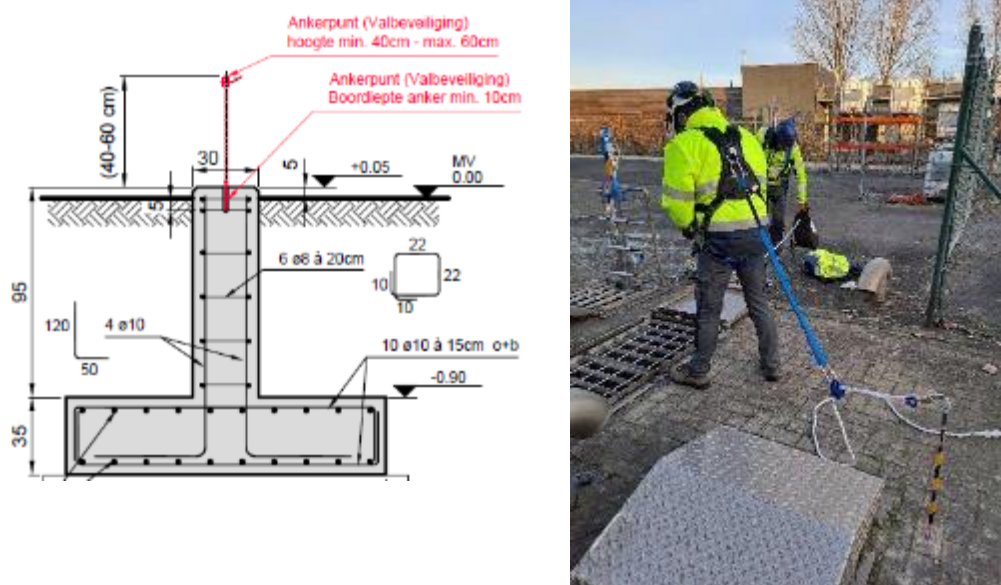


Fig. 7. Valbeveiligingssysteem 1 met betonnen funderingssokkel:



2. Werkzaamheden waarbij afdalen in de open put noodzakelijk is

Hier wordt **valbeveiligingssysteem 2** (VBS2) toegepast.

Dit is een beugel (fig. 8) waarin een mobiele verankeringspaal (fig. 9) kan geplaatst worden. De persoon die afdalt kan zijn valblock aan de verankeringspaal bevestigen. De mobiele verankeringspalen zijn per team voorzien.

De beugel wordt zo hoog mogelijk, centraal boven/achter de ladder in de putopening geplaatst, de bovenste ankerbout tussen 100mm en 400mm van de bovenkant van de dekplaat. De beugel wordt in

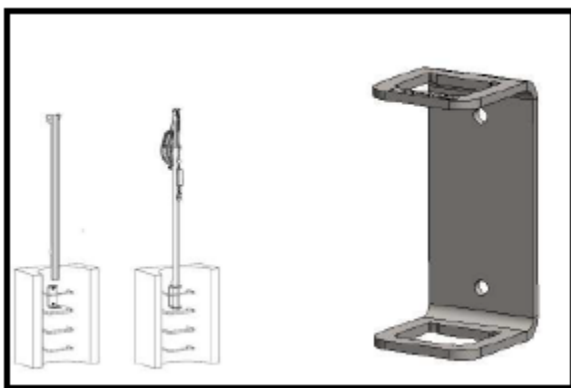
de beton verankerd met 2 chemische ankers die voorzien zijn van rondsel en borgmoer en 5mm overlengte hebben.

Indien de ondergrond onvoldoende stevig is (baksteen of snelbouwsteen) wordt een adaptorstuk voorzien dat aangepast is aan de vorm van de ondergrond. Het adaptorstuk wordt met 8 chemische ankers aan de ondergrond bevestigd. Indien de afstand van de beugel tot de wand te klein is om de verankeringspaal te kunnen plaatsen worden er afstandsblokken tussen beugel en wand, of tussen beugel en adaptorstuk gemonteerd.

De levering, plaatsing en keuring van de beugel, adaptorstuk en afstandsblokken wordt verzorgd via het raamcontract van Aquafin.

Een correcte plaatsing (d.m.v. chemische verankering) wordt door de leverancier gecontroleerd a.d.h.v. een trekproef. De trekbelasting van deze proef bedraagt 14,4 kN (d.i. 11,5 kN x 1,25), gedurende 2 min. Hiervan wordt een verslag bezorgd.

Fig. 8. Beugel valbeveiligingssysteem 2:



HxBxD = 226x110x104mm

Fig. 9: Mobiele verankeringspaal tbv valbeveiligingssysteem 2:



Vast Verankeringspunt voor Persoonlijke Beveiliging (VVPB)

Indien de afdaallader in de put onderbroken wordt door één of meerdere tussenbordessen wordt bij elk tussenbord één of meerdere VVPB voorzien. De ankerpunten worden door Aquafin voorzien van een musketon en zorgen ervoor dat de valbeveiligingslijn correct kan gebruikt worden indien er langs de tussenbordessen wordt afgedaald. Indien nodig worden er meerdere VVPB geplaatst om de juiste hoekverdraaiing op te vangen zodat de afstand tussen het verankeringspunt en het midden van de afdaalladder nooit meer dan 0.9m bedraagt.

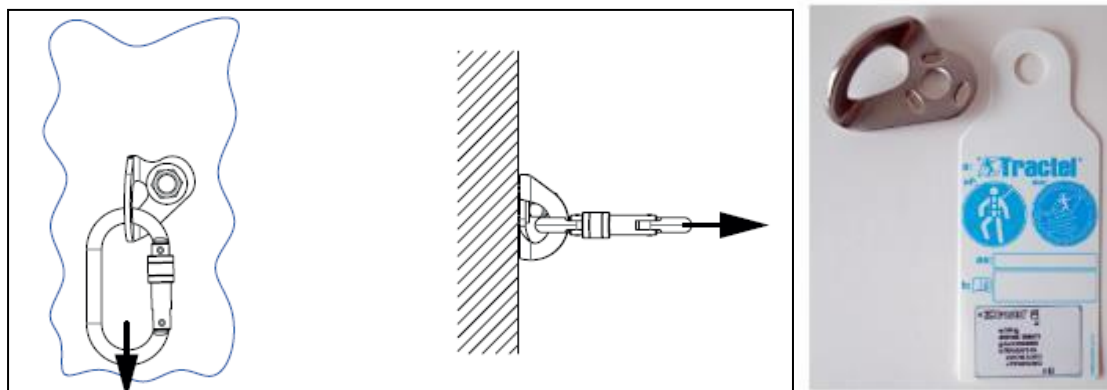
De ankerpunten worden zo geplaatst dat de valbeveiligingslijn door de verschillende punten steeds naar onder of hoogstens horizontaal loopt. Nooit terug opwaarts.

Bijkomend aandachtspunt hierbij is dat de vallijn niet over de rand van een putopening mag schuren.

De ankerpunten worden verticaal tegen de wand geplaatst. Het betreft een vast ankerpunt, dat voldoet aan EN795A en CEN/TS 16415.

De VVPB worden via Raamcontract Aquafin geleverd, geplaatst en gekeurd. Hiervan wordt een keuringsverslag bezorgd.

Fig. 10. Vast Verankeringspunt voor Persoonlijke Beveiliging:



29 LEUNING (TYPE IA, IB, II, III EN ALU)

29.6. Zelfsluitende veiligheidsbaar (toegevoegd artikel)

Waar een leuning rond een bordes met neergaande ladder voorzien wordt mag aan de zijde van de neergaande ladder geen ketting meer gebruikt worden om de opening in de leuning af te sluiten. Er is een veiligheidsbaar toe te passen in de vorm van een zelfsluitende bovenbuis die aan de leuning bevestigd wordt. Dit is aangeduid op de plannen.

Materiaal en kleur

De zelfsluitende bovenbuis van de leuning wordt vervaardigd uit:

- RVS316 (incl. alle constructieonderdelen).
- Buismateriaal (rond) met een diameter tussen 40 en 48mm.

De kleur van de zelfsluitende bovenbuis is signaalgeel - RAL1003.

Uitvoering

De zelfsluitende bovenbuis bestaat uit een enkele regel. De openingszin van de bovenbuis is in verticale zin.

De zelfsluitende bovenbuis dient zichzelf steeds te sluiten en in gesloten toestand automatisch te vergrendelen. De vergrendeling dient gemonteerd te worden aan de zijde van de afdaalladder. De zelfsluitende bovenbuis mag niet vergrendeld kunnen worden in geopende toestand. De zelfsluitende bovenbuis dient op een eenvoudige wijze, met max. één hand, ontgrendeld kunnen worden.

Er dient rekening gehouden met het specifieke karakter van 'natte kelders' (inclusief blootstelling aan bv. H₂S en chloriden). Ook zal de zelfsluitende buis zo min. mogelijk gevoelig zijn voor vuilaanhechtingen (en/of vezels).

Extra aandacht voor het type scharnieren en pompmechanisme (duurzame werking in afvalwateromstandigheden): deze dienen maximaal vuilresistent te zijn en onder de beschreven omstandigheden te blijven werken. Er wordt zodoende eerder gekeken naar gesloten elementen. Mechanismen die werken op excentriciteit worden uitgesloten.

De zelfsluitende bovenbuis, de vergrendelingen, scharnieren en pompmechanismen dienen te kunnen weerstaan aan een variabele eenparig verdeelde belasting van 2 kN/m (GGT waarde) aangrijpend op de zelfsluitende bovenbuis of variabele puntbelasting eender waar aangrijpend op de bovenbuis van 1 kN (GGT). Tevens zal de vervorming van de bovenbuis steeds kleiner zijn dan L/200.

De zelfsluitende bovenbuis wordt samengesteld uit onderdelen met een CE-markering.

Aquafin stelt een typetekening ter beschikking die reeds ontworpen en berekend is om te voldoen aan deze bestekbepalingen, zie in bijlage.

De inschrijver past deze typetekening onverwijld toe. Er wordt geen rekennota gevraagd.

54 INFILTRATIEPALEN

54.1 Controle

De infiltratiebuis wordt aan de bodemplaats bevestigd doormiddel van een doorvoerstuk met flens Ø500. (zie detailplannen). Het verloopstuk moet op een manier bevestigd worden zodat de zetting van de putten kan worden opgevangen.

54.2 Meetmethode voor hoeveelheden

Het plaatsen van de infiltratiebuis wordt in de meetstaat opgenomen per lopende meter. Dit is inclusief het boren en instandhouden (dmv mantelbuis) van het boorgat.

Er is een post voorzien voor het doorboren van massieven bij de realisatie van het boorgat. Deze post wordt opgemeten per lopende meter (ingeval van het doorboren van een massief kan slechts 1 boring wordt aangerekend per te realiseren infiltratiepaal over de dikte van het te doorboren massief, wanneer dus meerdere boringen voor hetzelfde massief nodig zijn worden deze slechts enkelvoudig aangerekend). Deze post is op aanwijzen van de leidend ingenieur.

Voor het grondwerk wordt een aparte post voorzien in de meetstaat per m³. De aanvulling met drainagezand wordt opgemeten per m³.

Voor het leveren van hulpstukken (doorvoerstuk, verloopstuk) zijn aparte posten voorzien in de meetstaat.

Voor het instandhouden van het boorgat bij de realisatie van de infiltratiepalen zijn geen afzonderlijke posten voorzien in de meetstaat.

72 BEVLOEIING VAN BOMEN TIJDENS DE WERKEN

72.1 Beschrijving

De aandacht van de aannemer wordt eveneens gevestigd op de aanwezige te vrijwaren bomen. Een bemalingsinstallatie kan uiteraard een watertekort voor de bomen binnen de invloedstraal betekenen.

Grondwerken in de buurt van bomen zonder wezenlijke bemaling kunnen echter evenzeer een watertekort veroorzaken. Hierdoor is het mogelijk dat de aannemer wordt opgelegd een bevoeiingssysteem te voorzien voor bepaalde bomen.

Dit bevoeien kan verwezenlijkt worden door regelmatige bewatering of door een installatie met druppelbevoeiing met waterzakken per boom, door het gelijkmatig uitspreiden van water over het maaiveld binnen de werkzone of dergelijke. Dat water kan ofwel afkomstig zijn van de bemaling ofwel van ander aangevoerd proper water. In de meetstaat is een aparte post voorzien.

72.2 Meetmethode voor hoeveelheden

De post voor de bevoeiing van de bomen wordt opgemeten:

- Voor de bevoeiing van solitaire bomen wordt deze post voorzien per stuk (per boom) per kalenderdag:
 - o Ter verduidelijking: de totale hoeveelheid voor deze post wordt dus bekomen door het aantal solitaire bevoeide bomen te vermenigvuldigen met het aantal dagen bevoeiing;
- Voor de bevoeiing van een groep bomen wordt deze post opgemeten per m² per kalenderdag. De in rekening te brengen oppervlakte is de omlijnende kroonprojectie van de betrokken groep bomen (overlappende kroonprojecties worden dus niet in rekening gebracht):
 - o Ter verduidelijking: de totale hoeveelheid voor deze post wordt dus bekomen door het oppervlak te vermenigvuldigen met het aantal dagen bevoeiing.

Alle werken en leveringen dienen hierin begrepen te zijn, ook het aanleveren van water indien noodzakelijk.

HOOFDSTUK 10 – SIGNALISATIE

1. VERTICALE VERKEERSTEKENS

1.1 Beschrijving

Herplaatsing van opgebroken verkeerstekens is volgens de voorschriften van SB250, de oorspronkelijke toestand en de onderrichtingen van de leidend ingenieur.

1.2. Meetmethode voor hoeveelheden

De posten voor het leveren en plaatsen van nieuwe verkeerstekens zijn onafhankelijk van het type folie, alle types folie behoren tot dezelfde post.

Het herplaatsen van opgebroken verkeerstekens is inclusief alle werken en leveringen (fundering, aanpassen verharding, enz.).

Bij de post herplaatsen van opgebroken verkeerstekens is inbegrepen het leveren van nieuwe materialen ter vervanging van geschonden materialen.

HOOFDSTUK 12 - ONDERHOUDS- EN HERSTELLINGSWERKEN

12.2. Reinigen van straatkolken, putten, afvoerbuizen, rioleringen, duikers, kokers, e.d.

Er is een post voorzien in de meetstaat voor het reinigen van rioleringen, deze post is op aanwijzen van de leidend ingenieur. In deze post zijn ook de inspectieputten begrepen.

Er is geen analyse van het aanwezige slib gebeurd. De kosten voor het analyseren van het slib (en dus ook het volledige milieuhygiënische onderzoek dienen te zijn begrepen in de posten voor afvoer en storten.

De posten voor het afvoeren en storten van het slib en andere verontreinigde materialen omvat alle kosten inclusief definitieve overname volgens de geldende wetgeving.

Deze posten omvatten eveneens het steekvast maken van het slib en worden in rekening gebracht volgens de voorgelegde vrachtbrieven

HOOFDSTUK 15 – MINDER-HINDER

1. ALGEMEEN

Minder-hinder maatregelen zijn maatregelen binnen en buiten de werfzone die de opdrachtnemer moet nemen om de hinder ten gevolge van de werken, zoveel als mogelijk te beperken voor de aangelanden en de gebruikers van de werfzone.

In de straten waar het doorgaand verkeer mag onderbroken worden, dient de opdrachtnemer er steeds zorg voor te dragen dat de toegang tot de aanpalende eigendommen en gebouwen steeds verzekerd is voor de brandweer, ziekenwagens, ophaaldiensten, politie e.d. behalve ter hoogte van bouwputten en sleuven ingevolge technische noodwendigheid.

In de straten waar doorgaand verkeer mag worden onderbroken, dient de opdrachtnemer er bij de opmaak van zijn planning, rekening mee te houden dat de duur van de verkeersonderbreking tot het strikte minimum wordt beperkt.

De aanbesteder zal in die zin niet toestaan dat hinderende of toegankelijkheid beperkende werken

- Worden gestart kort voor een lange verlofperiode van de opdrachtnemer (langer dan 1 week);
- Onvoltooid, tijdelijk worden verlaten voor een periode langer dan twee werkdagen.

De signalisatie binnen de werkzone, de bebakening van tijdelijke constructies, de afsluitingen e.d. inbegrepen, het leveren en onderhouden van de materialen zijn een last van de aanneming.

De opdrachtnemer zal tijdig (ten laatste 14 dagen voor de aanvang van de verkeershinder) contact opnemen met de betreffende maatschappijen en besturen van het schoolbusvervoer en van ophaaldiensten voor huishoudelijk afval. De Lijn en/of de Maatschappijen voor intercommunaal vervoer dienen minstens één maand voor het begin van een werk verwittigd te worden indien een reisomlegging van een autobuslijn noodzakelijk is.

De opdrachtnemer dient de betrokken bewoners minstens 5 werkdagen voor aanvang van de werken in hun omgeving per brief in te lichten.

Bij elke ingreep met grote overlast voor de omgeving (zoals o.a. asfalteringswerken, aanbrengen betonverhardingen, aanbrengen lijnvormige elementen of fietspaden door middel van glijbekisting) dient de opdrachtnemer de betrokken bewoners 2 werkdagen voor aanvang van deze werken in te lichten

Een kopie van de brief dient steeds gelijktijdig bezorgd aan het bestuur.

2 MAATREGELLEN VOETGANGERS- EN FIETSERSVERKEER BINNEN DE WERF, TOEGANG VOOR AANGELANDEN

De opdrachtnemer dient er steeds zorg voor te dragen dat de rijwegen, voet- en fietspaden vrij zijn van grondresten, bouwmaterialen, e.d. Daarom moet de opdrachtnemer steeds een borstelmachine voor het reinigen van wegenis met bediener ter beschikking kunnen stellen van het bestuur. De borstelmachine is gemonteerd op een rijktuig of kan zelfstandig werken. De borstelmachine is voorzien van een performante watersproei installatie voor toepassing bij kleverige gronden of in droge omstandigheden (stof). De borstelmachine heeft een vuil-laadcapaciteit van minstens 4m³.

Deze borstelmachine zal telkens het bestuur of de leidend ingenieur daarom vraagt de rijwegen, voet- en fietspaden reinigen waarvan de opdrachtnemer gebruik maakt als werfweg, voor de aan- en afvoer van materialen, enzovoort. Ook de aan- en afrijwegen naar de werfzone kunnen worden geborsteld. De opdrachtnemer dient in zijn prijsberekening ermee rekening te houden dat elke borstelbeurt 4 werkuren zal duren. In de meetstaat zijn posten voorzien per borstelbeurt. Elke werkweek wordt een borstelbeurt gehouden op vrijdagmiddag

Het Bestuur kan steeds beslissen dat er bijkomende borstelbeurten dienen te gebeuren, ook in het weekend of in verlofperiodes.

De opdrachtnemer kan niet de vervuiling van andere aannemers, landbouwers, e.d. invoeren die eventueel van dezelfde wegen gebruik zouden maken om niet te hoeven reinigen.

Het Bestuur kan te allen tijde eisen dat er onmiddellijk extra wordt geveegd in aanliggende straten buiten de werfzone, zoals o.a. in winkelstraten die vervuild zijn omdat gewoon verkeer de vuilresten afkomstig van de werfzone of de straten aanliggend aan de werfzone, meeneemt in die straten.

3 TOEGANG NAAR AANGRENZENDE EIGENDOMMEN

De opdrachtnemer is ertoe verplicht de uitvoering van alle werken zodanig te organiseren dat de toegang naar aan de werkzone grenzende handelszaken e.d., zo veel als mogelijk wordt behouden. Alle toegangen tot de aangrenzende eigendommen moeten steeds normaal bruikbaar blijven voor voetgangers en personen met fiets, motorfiets, rolstoel en kinderwagen. Dit kan bijvoorbeeld mogelijk gemaakt worden door het gebruik van overrijdbare platen e.d. Dergelijke noodzakelijke bijkomende maatregelen, behoudens wanneer uitdrukkelijk in de meetstaat een post is voorzien, zijn een aannemingslast.

Voor voertuigen mag de toegang evenwel onderbroken worden gedurende maximaal 24 uur van zodra een overrijdbare wegfundering is aangelegd (of minder hinder steenslag). De opdrachtnemer verwittigt zelf de aangelanden ten minste 24 uur voor de onderbreking. Deze termijn kan aangepast worden voor ter plaatse gestorte elementen.

Eens de werken aangevangen, moet non-activiteit op de werven vermeden worden, vooral wanneer wegen moeten worden afgesloten, of verkeersbelemmeringen kunnen optreden.

De opslag van materialen op de openbare weg of op openbare terreinen moet beperkt worden tot de hoogst noodzakelijke termijn.

Opgegraven materiaal op de openbare weg of op openbare terreinen is slechts toegelaten voor een korte termijn.

Toegangswegen voor voetgangers en fietsers dienen te allen tijde op een veilige manier gegarandeerd te worden. Er dient steeds aan minstens 1 zijde van de weg een doorgang van minstens 1 meter breed te blijven om voetgangers en te voet gaande fietsers, door te laten. Van deze laatste regel wordt nooit afgeweken. Huisaansluitingen dienen zo te gebeuren dat deze doorgang steeds gegarandeerd wordt.

Toegangswegen voor voertuigen moeten zo lang en zoveel mogelijk gevrijwaard blijven gedurende de werken. 's Avonds, 's ochtends en tijdens de weekends zijn de toegangen tot de woningen, bedrijven, winkels e.d. te verzekeren.

Enkel duidelijke, onbesmeurde en onbeschadigde signalisatie, baren, schuttingen en verkeersborden mogen worden gebruikt.

De werken dienen inzonderheid langs of in woonstraten een ordelijk verloop te hebben, o.a. stapeling van materialen, opstelling van machines, beperking van stofvorming of modder, goede planning en openvolging van de diverse activiteiten e.d.

De opbraak van de rijweg mag maximaal 50m vooruitlopen op de rioleringswerken!

Sleuven in voetpaden worden op het einde van de dag of tijdens de periode waar niet in de desbetreffende sleuf wordt gewerkt als last van de aanneming tijdelijk dicht gemaakt of voorzien van een voetgangersbrug. Dit laatste is een niet-vertormbaar (onder normale gebruiksomstandigheden) paneel, voorzien van anti-slipbodem (bvb aluminium traanplaat of geribbeld hout) en ten minste 1,0 m breed. Het paneel is voorzien van leuning langs beide zijden.



Het voetpad (strook voor passanten) wordt over de volledige lengte (ten minste over 30 m) van de werken, ter hoogte van de opgebroken wegenis en zone met rioleringswerken gescheiden van de rijwegzone via zogenaamde werfafscheidingsnetten of sneeuwnetten. Dit is een afsluiting van 1 meter hoogte gemaakt van kunststof (HDPE of PP, gewicht ten minste 160 g/m²) waarbij om de 3 meter een afsluitingspaal is voorzien.



In de straten waar het doorgaand verkeer mag onderbroken worden, dient de opdrachtnemer er steeds zorg voor te dragen dat de toegang tot de aanpalende eigendommen en gebouwen steeds verzekerd is voor de brandweer, ziekenwagens, ophaaldiensten, politie e.d. behalve ter hoogte van bouwputten en sleuven ingevolge technische noodwendigheid.

5 UITVOERING VAN DE WERKEN

Bij de opstart van een fase dient continu te worden doorgewerkt tot volledige afwerking en mogen er geen perioden van non-activiteit zijn. Een volgende fase mag pas starten nadat de vorige fase volledig afgewerkt is, tenzij anders is voorgeschreven of na goedkeuring van de leidende ambtenaar.

De afkoppelingswerken echter dienen zo goed mogelijk te worden afgestemd op de vooruitgang van de werken.

De opbraakwerken mogen maximaal 50 m voorlopen op de rioleringswerken, behoudens technische noodwendigheden in samenspraak met de leidend ingenieur.

Na het plaatsen van de hoofdriolering, dient de sleuf onmiddellijk worden aangevuld en moet een steenslagfundering onmiddellijk wordt aangebracht.

In alle omstandigheden dient de opdrachtnemer tijdens de aanleg van een riolering in de rijweg een goed berijdbare verharding te behouden of nieuw te voorzien en dit zowel voor, achter als zijdelings van de graafwerken. De rijweg is zuiver en vrij van grote plassen te houden. Deze tijdelijke steenslag wordt dermate aangebracht en onderhouden dat ze tegen een beperkte snelheid kan worden bereden.

Bouwputten dienen buiten de werkuren volledig fysisch te worden afgezet door middel van vaste panelen. Deze panelen bestaan uit een gegalvaniseerd raamwerk dat opgevuld is met gekleurde panelen uit hoogwaardig plastic. De hoogte is ongeveer 1 meter. Ook aan het begin en het einde der werken dienen dergelijke vaste panelen te worden geplaatst. Dit is een last van de aanneming.



Ter hoogte van bouwputten kan het bestuur beslissen om bijkomend hekwerk van 2m hoogte te plaatsen. Dit is een last van de aanneming. Het Bestuur kan aan de opdrachtnemer toelating geven om er reclame-zeilen aan op te hangen. De opdrachtnemer dient er steeds voor te zorgen dat alle hekwerk bovenaan met elkaar is verbonden. Tevens zorgt hij ervoor dat ze niet kunnen omvallen ten gevolge van windstoten.

6 MINDER-HINDER STEENSLAG

Zie 5-3.3

7 TIJDELIJKE ASFALTVERHARDINGEN

Op aangeven van de aanbestedingsdocumenten, het Bestuur of de leidend ambtenaar, kan gechoord worden om een tijdelijke asfaltverharding aan te leggen rondom uitstekende putdeksels. Hiervoor kan bijvoorbeeld gekozen worden na aanleg van de onderlagen asfalt, wanneer het asfalt reeds overrijdbaar is voor buurtbewoners, en de putdeksels voor plaatselijke obstakels kunnen zorgen.

Deze is van het type APO-A en heeft een nominale dikte van 8cm. Deze tijdelijke asfaltverharding behoort tot de Bouwklasse 8.

In de meetstaat is een post voorzien voor het leveren, plaatsen, onderhouden en opbreken ervan.

8 INFORMATIEBORDEN

Het Bestuur kan aan de opdrachtnemer vragen om informatieborden te plaatsen aan begin en einde der werken. Het gaat om niet –officiële verkeersborden zoals “HANDELAARS BEREIKBAAR” of een lijst van Handelszaken. Hiervoor is een post voorzien in het bestek per dm².

In deze prijs is begrepen het maken van een ontwerp, het leveren, het plaatsen, het onderhouden, en het verwijderen van de borden. Deze borden worden opgehangen aan een stevig raamwerk, die bestand is tegen windstoten en dergelijke. Dit raamwerk is inbegrepen in de post informatieborden.

Ter bevordering van het bewustzijn van de algemene veiligheid op en rond de werf zal er in de werfzone ook een aanvullend veiligheidsbord worden geplaatst. Dit veiligheidsbord dient te worden gerealiseerd in een vorm die overeenkomt met de afbeelding, de tekst op het afgebeelde veiligheidsbord en specificaties zoals deze hieronder zijn vermeld.

- Aanvullend dient dit veiligheidsbord de volgende afmetingen te bevatten:
 - o Breedte: min. 2,00 meter
 - o Hoogte: min. 1,00 meter
- Afbeelding veiligheidsbord.



Tevens dient het leveren, plaatsen en wegnemen van dit veiligheidsbord inbegrepen te zijn in de eenheidsprijzen van voorliggende opdracht.

Voor de officiële verkeersborden en wegomleggingsborden zijn de klassieke posten voorzien in de meetstaat, of maken ze deel uit van de posten signalisatie of omleidingen en signalisatie verschillend van de werfzone.

9 HUISVUILOPHALING

Uit veiligheidsoverwegingen zal de opdrachtnemer 's morgens tussen 7 en 8u op de dag van de huisvuilophaling, alle huisvuilzakken/containers tot 120liter verzamelen en deze naar een plaats aangeduid door de Gemeente brengen. De opdrachtnemer let erop dat enkel de huisvuilzakken die die dag worden opgehaald, worden verzameld. De lege containers dienen door de bewoners zelf terug opgehaald te worden van de centrale verzamelplaats.

De centrale verzamelplaats is meestal gelegen op het einde of aan het begin van het werk. Het Gemeentebestuur zal een afvalkalender overmaken aan de opdrachtnemer bij het begin van de werken.

Voor deze verzameling van huisvuil is een post voorzien in de meetstaat.

BIJLAGEN

1. Beproevingenplan
2. Klantentevredenheid als selectie criterium
3. Verklaring naleven minimumlonen
4. Grondtechnisch onderzoek
 - 4.1. Sonderingen
 - 4.2. Boringen
 - 4.3. Laboproeven
 - 4.4. Spraytesten
 - 4.5. Infiltratieproeven
 - 4.6. Peilbuismetingen
 - 4.6.1. Peilbuis 1
 - 4.6.2. Peilbuis 2
 - 4.6.3. Peilbuis 3
 - 4.6.4. Peilbuis 4
 - 4.6.5. Peilbuis 5
 - 4.6.6. Peilbuis 6
5. Typedetails Aquafin
6. Verslagen coördinatievergaderingen nutsmaatschappijen
7. Technisch verslag
8. Conformverklaring Technisch Verslag
9. Sloopopvolgingsplan
10. Conformverklaring sloopopvolgingsplan
11. Veiligheids- en gezondheidsplan
12. GAP-analyse aannemer
13. Basisinstructies Veiligheid (BIV)
 - 13.1. BIV1: uitschakelen van toestellen
 - 13.2. BIV2: Besloten ruimtes
 - 13.3. BIV3: Biologische agentia
 - 13.4. BIV4: Chemische agentia
 - 13.5. BIV5: Elektrocutie
 - 13.6. BIV6: Valgevaar
 - 13.7. BIV7: Verdrinking
 - 13.8. BIV8: Hijswerkzaamheden
 - 13.9. BIV9: Explosierisico's
 - 13.10. BIV10: Werken openbare weg
 - 13.11. BIV11: Werken in sleuven
 - 13.12. BIV12: Werfrisico's omwonenden
14. Bemalingsnota
15. Procesvergunning
16. Archeologienota